

ICS 27.100

K 43

备案号: 19453-2007

DL

中华人民共和国电力行业标准

DL/T 1032 — 2006

电气设备用六氟化硫 (SF₆) 气体取样方法

Sampling method of sulphur hexafluoride (SF₆)
used by electrical equipment

杭州高电
专业高试铸典范

Professional high voltage test

高压测量仪器智造 | 电力试验工程服务



2006-12-17 发布

2007-05-01 实施

中华人民共和国国家发展和改革委员会 发布

目 次

前言.....	II
1 范围.....	1
2 规范性引用文件.....	1
3 采样装置及容器.....	1
4 采样前的准备.....	1
5 采样部位和采样方法.....	2
6 样品标签.....	3
7 样品保存.....	3

前 言

本标准是根据《国家发展改革委办公厅关于印发 2005 年行业标准项目计划的通知》（发改办工业[2005] 739 号）的安排制定的。

本标准在对六氟化硫电气设备中气体质量监督的基础上，结合各类六氟化硫设备的特点，对气体监督的取样方法进行了规定。

本标准由中国电力企业联合会提出。

本标准由电力行业电厂化学标准化技术委员会归口。

本标准委托西安热工研究院有限公司负责解释。

本标准起草单位：西安热工研究院有限公司、安徽省电力科学研究所。

本标准主要起草人：孟玉婵、张萍、祁炯、崔志强。

电气设备用六氟化硫 (SF₆) 气体取样方法

1 范围

本标准给出了从气体钢瓶、储气罐和电气设备中采取六氟化硫气体样品的的方法。

本标准适用于六氟化硫气体钢瓶和储气罐，也适用于断路器、变压器、互感器、组合电器等使用六氟化硫气体的电气设备。

2 规范性引用文件

下列文件中的条款通过本标准的引用而成为本标准的条款。凡是注日期的引用文件，其随后所有的修改单（不包括勘误的内容）或修订版均不适用于本标准，然而，鼓励根据本标准达成协议的各方研究是否可使用这些文件的最新版本。凡是不注日期的引用文件，其最新版本适用于本标准。

DL/T 639 六氟化硫电气设备运行、试验及检修人员安全防护细则

3 采样装置及容器

3.1 采样装置

采样装置由采样容器、真空泵、隔膜泵和连接系统组成，见图 1。

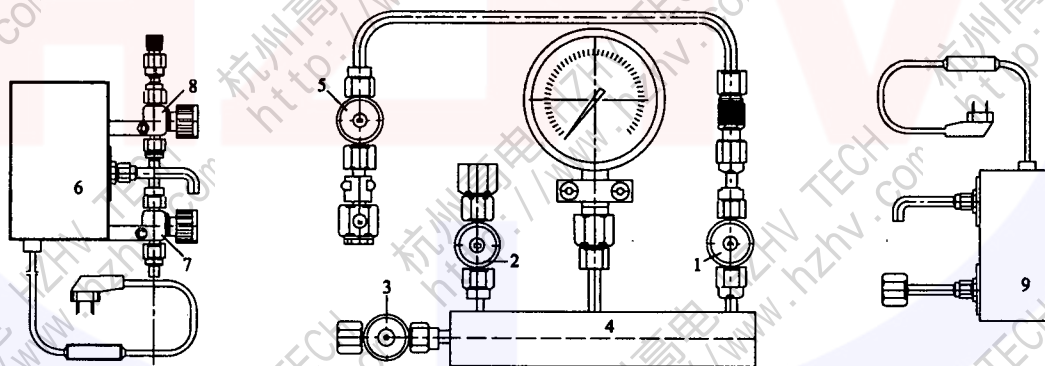


图 1 采样装置示意图

1—取气阀；2—充气阀；3—真空泵连接阀；4—取样筒；5—设备连接阀；
6—隔膜泵；7—排放阀；8—进气阀；9—真空泵

3.2 采样容器

- 钢瓶 具有减压和三通装置的 0.5L~4.0L 不锈钢钢瓶。
- 塑料袋 具有自封接头，容量 0.2L~5L，塑料厚度不小于 0.3mm，密封性能良好。

3.3 连接系统

- 由不锈钢管或聚四氟乙烯管、阀门及与设备连接的接头组成的系统。
- 六氟化硫气体压力高于 0.2MPa 时，使用不锈钢钢瓶取样。
- 六氟化硫气体压力低于 0.2MPa 时，既可使用不锈钢钢瓶取样，也可使用塑料袋取样。

4 采样前的准备

- 采样前应检查采样装置，使其保持清洁、干燥、不漏气，连接管道应密封良好、不漏气。在电

气设备上取样应有配套接头，应和采样管道连接起来。

b) 检查真空泵和隔膜泵的性能和状态，使其工作正常、密封性能良好。

警告：采样时的安全防护工作应严格按照 DL/T 639 内容执行。

5 采样部位和采样方法

5.1 采样部位

5.1.1 电气设备中采样

对断路器、变压器、互感器、组合电器等电气设备，应在设备的充放气阀门上采样。利用配套接头将采样装置和设备的充放气阀门连接。

5.1.2 六氟化硫气体钢瓶或气罐的采样

钢瓶或储气罐上应装有减压装置，通过减压后和取样装置连接。

5.2 采样

5.2.1 在电气设备上取样，当六氟化硫气体压力高于 0.2MPa 时，利用冲洗法取样步骤如下：

- 按图 1 将取样装置阀 5 用接头、管道和设备连接，阀 2 与取样容器连接。
- 关闭阀 3，打开设备充放气阀，打开阀 5、阀 1、阀 2，使表压大于 0.1MPa，关闭阀 1，打开阀 3，排出取样装置中的气体使表压为 0.01MPa。
- 重复 5.2.1 b) 的操作 2 次，以冲洗取样系统中的残留气体。
- 关闭阀 3，打开阀 1，使设备内的气体充入取样容器中。根据用气量的多少决定表压的高低，但最高不应超过 0.4MPa。依次关闭阀 5、设备充放气阀、阀 1、阀 2，取下取样容器，贴上标签。
- 若要继续对同一设备取样，更换取样容器后重复 5.2.1 b) ~ d) 步骤。
- 取下连接管道，恢复设备充放气阀门原状。

5.2.2 在电气设备上取样，当六氟化硫气体压力高于 0.2MPa 时，利用抽真空法取样步骤如下：

- 按图 1 将取样装置阀 5 用接头、管道和设备连接，将真空泵 9 与阀 3 连接，取样容器与阀 2 连接。
- 打开阀 5、设备充放气阀，使其间充满设备内气体。然后迅速关闭阀 5 和设备充放气阀。
- 打开阀 1、阀 2、阀 3，启动真空泵，对取样系统抽真空 2min~5min，至系统压力为负值。
- 关闭阀 3，停真空泵 9，观察真空压力表指示，确定采样系统密封性能良好。
- 打开阀 5，开启设备充放气阀使设备内的气体充入取样容器中。根据用气量的多少决定表压的高低，但最高不得超过 0.4MPa。依次关闭阀 5、设备充放气阀、阀 1、阀 2，取下取样容器，贴上标签。
- 若要继续对同一设备取样，更换取样容器后重复 5.2.2 c) ~ d) 步骤。
- 取下连接管道，恢复设备充放气阀门原状。

5.2.3 在电气设备上取样，当六氟化硫气体压力低于 0.2MPa 时，利用冲洗法取样步骤如下：

- 按图 1 把隔膜泵 6 用管道和取样装置、设备充放气阀连接起来，阀 7 与阀 5 连接，阀 8 与设备充放气阀连接，阀 2 与取样容器连接。
- 依次打开设备充放气阀、阀 8、阀 7、阀 5、阀 1 和阀 2。开启隔膜泵 6 直至取样系统内压力为 0.1MPa，再关闭阀 1，停隔膜泵，打开阀 3 排气至 0.01MPa。
- 重复 5.2.3 b) 的操作 2 次，以冲洗取样系统中的残留气体。
- 关闭阀 3，打开阀 1，开启隔膜泵，使设备内的气体充入取样容器中。根据用气量的多少决定表压的高低，但最高不得超过 0.4MPa。依次关闭阀 5、设备充放气阀、隔膜泵 6、阀 1、阀 2，取下取样容器，贴上标签。
- 若要继续对同一设备取样，更换取样容器后重复 5.2.3 b) ~ d) 步骤。
- 取下连接管道和隔膜泵 6，恢复设备充放气阀门原状。

5.2.4 在电气设备上取样，当六氟化硫气体压力低于 0.2MPa 时，利用抽真空法取样步骤如下：

- a) 按图 1 把隔膜泵 6 用管道和取样装置、设备充放气阀连接起来, 阀 7 与阀 5 连接, 阀 8 与设备充放气阀连接。将真空泵 9 与阀 3 连接, 取样容器与阀 2 连接。
- b) 打开设备充放气阀、阀 5、阀 1。开启隔膜泵 6 直至取样系统内压力为 0.1MPa。关闭阀 5, 停隔膜泵 6。
- c) 打开阀 3、阀 2, 启动真空泵 9, 对取样系统抽真空 2min~5min, 至系统压力为负值。
- d) 关闭阀 3, 停真空泵 9, 观察真空压力表指示, 确定采样系统密封性能良好。
- e) 打开阀 5, 开启隔膜泵 6, 使设备内的气体充入取样容器中。根据用气量的多少决定表压的高低, 但最高不得超过 0.4MPa。关闭阀 5, 停隔膜泵 6, 再依次关闭设备充放气阀、阀 1、阀 2, 取下取样容器, 贴上标签。
- f) 若要继续对同一设备取样, 更换取样容器后重复 5.2.4 b) ~e) 步骤。
- g) 取下连接管道和隔膜泵 6, 恢复设备充放气阀门原状。

5.2.5 从钢瓶或储气罐中采样, 当搬运钢瓶不方便, 用气量又不多时, 可用采样装置采钢瓶或储气罐中的气体。操作方法同在电气设备中取样。

6 样品标签

标签内容:单位、设备名称、设备型号、取样日期、环境温度、湿度、取样人员。

7 样品保存

采样钢瓶取的气样保存不超过 3 天。采样袋取的气样保存不超过两天。一般情况下取回样品应尽快完成试验。

中华人民共和国
电力行业标准
电气设备用六氟化硫(SF₆)
气体取样方法
DL/T 1032—2006

*

中国电力出版社出版、发行
(北京三里河路6号 100044 http://www.cepp.com.cn)

北京博图彩色印刷有限公司印刷

*

2007年4月第一版 2007年4月北京第一次印刷
880毫米×1230毫米 16开本 0.5印张 8千字
印数 0001—3000册

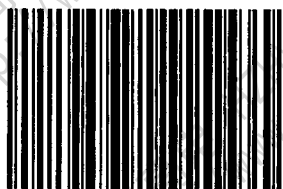
*

统一书号 155083·1677 定价 5.00元

敬告读者

本书封面贴有防伪标签，加热后中心图案消失
本书如有印装质量问题，我社发行部负责退换

版权专有 翻印必究



155083.1677