



中华人民共和国国家标准

GB/T 14542—2005
代替 GB/T 14542—1993

运行变压器油维护管理导则

Guide for maintenance and supervision of transformer oil in service

(IEC 60422:1989 Supervision and maintenance guide for mineral insulating oils in electrical equipment, NEQ)

杭州高电
专业高试铸典范

Professional high voltage test

高压测量仪器智造 | 电力试验工程服务

2005-02-06 发布

2005-12-01 实施

中华人民共和国国家质量监督检验检疫总局
中国国家标准化管理委员会

发布

目 次

前言	Ⅲ
1 范围	1
2 规范性引用文件	1
3 取样	1
4 新变压器油的评定	3
5 运行中变压器油的评定	4
6 油的相容性(混油)	6
7 运行油防老化措施	7
8 油处理	8
9 变压器油泥的冲洗	9
10 油的储存和输送	10
11 技术管理	10
12 安全与卫生	10
附录 A(资料性附录) 油中油泥和沉淀物测定法	12
附录 B(资料性附录) 变压器设备的防油质劣化措施	13
附录 C(资料性附录) 防止油老化措施和油处理方法所用材料	17

前 言

本标准是对 GB/T 14542—1993《运行中变压器油维护管理导则》进行修订。

原标准已实施了十多年,对运行中的变压器油的维护管理发挥了积极的作用,并积累了许多有益的经验。随着现代技术的进步与发展,高电压、大容量的充油电气设备已非常普遍,因而对变压器油的质量也提出了更高的要求;另一方面石油的炼制工艺也有了很大的提高,从而使变压器油的质量从根本上得到了极大的改善。相应地对运行变压器油的油质及维护管理有了许多新的要求,因此有必要对原导则进行相关内容的修订。

本标准的修订是在参考 IEC 60422 的基础上,总结多年来的实践经验和维护管理水平而制定。本标准与 IEC 60422:1989 的一致性程序为非等效。

主要修订内容有:

1. 原标准中“水溶性酸”一项的检验周期作了适当调整;
2. 对闪点指标作了修订;
3. 增加了“体积电阻率”和“油泥与沉淀物”二项指标;
4. 对击穿电压项目中的电极形状的使用范围作出了符合方法标准要求的明确规定;
5. 对原标准中防劣措施作了相应的调整(附录 B);
6. 对检验周期作了相应的延长;
7. 取消了原标准中“硫酸-白土”处理方法,增加了“变压器油泥的冲洗”措施;
8. 对原标准附录中的内容作了相应调整,增加了油中油泥和沉淀物的测定方法(附录 A)。

本标准的附录 A、附录 B、附录 C 是资料性附录。

本标准由中国电力企业联合会提出。

本标准由国电热工研究院归口。

本标准主要起草单位:国电热工研究院。

本标准参加起草单位:湖南省电力试验研究所、湖北省电力试验研究院、佛山电力工业局。

本标准主要起草人:孙坚明、李荫才、郝汉儒、尹惠慧、吴沃生。

本标准实施后代替 GB/T 14542—1993。

运行变压器油维护管理导则

1 范围

本标准给出了运行中变压器油维护管理的原则。

本标准适用于运行中电力变压器、电抗器、互感器、充油套管等充油电气设备中使用的不加或加有抗氧化添加剂的矿物变压器油。

本标准不适用于各种合成绝缘液体。

2 规范性引用文件

下列文件中的条款通过本标准的引用而成为本标准的条款。凡是注日期的引用文件，其随后所有的修改单(不包括勘误内容)或修订版均不适用于本标准，然而，鼓励根据本标准达成协议的各方研究是否可使用这些文件的最新版本。凡是不注明日期的引用文件，其最新版本适用于本标准。

- GB/T 261 石油产品闪点测定法(闭口杯法)
- GB/T 264 石油产品酸值测定法
- GB/T 507 绝缘油介电强度测定法
- GB 2536 变压器油
- GB/T 5654 液体绝缘材料工频相对介电常数、介质损耗因数和体积电阻率的测量方法
- GB/T 6541 石油产品油对水界面张力测定法(圆环法)
- GB/T 7595—2000 运行中变压器油质量标准
- GB/T 7597 电力用油(变压器油、汽轮机油)取样方法
- GB/T 7598 运行中变压器油、汽轮机油水溶性酸测定法(比色法)
- GB/T 7600 运行中变压器油水分含量测定法(库仑法)
- DL/T 421 绝缘油体积电阻率测定法
- DL/T 423 绝缘油中气体含量的测定(真空压差法)
- DL/T 429.6 运行油开口杯老化测定法
- DL/T 429.9 绝缘油介电强度测定法
- DL/T 703 绝缘油中含气量的气相色谱测定法
- SD/T 313 油中颗粒数及尺寸分布测量方法(自动颗粒计数仪法)
- SH 0040 超高压变压器油

3 取样

3.1 取样容器

3.1.1 常规分析

- 可用具塞磨口玻璃瓶或金属小口无缝容器；
- 取样容器应顺序用洗涤剂、自来水、蒸馏水或去离子水洗净、烘干、冷却后盖紧瓶盖备用；
- 取样容器应能满足存放的要求。不应使用无盖容器；
- 容器应满足各试验项目所需油样量的要求。

3.1.2 油中水分和油中溶解气体分析的容器

- 应用医用玻璃注射器，一般应为 50 mL 和 100 mL 容量；
- 取样前，注射器应按顺序用清洁剂、自来水、蒸馏水洗净。并在 100℃ 下充分干燥，然后套上注

射器芯,并用小胶帽盖紧注射器头部,保存于干燥器中备用;

——取完油样后,注射器头部应立即盖上小胶帽密封。注射器应放置在一个专用油样盒内,并应避免光、防震、防潮。

3.1.3 油的洁净度测定用容器按 SD/T 313 的规定执行。

3.2 新油到货验收时的取样

3.2.1 油桶中取样

3.2.1.1 取样前需用干净的无绒白布将桶盖外部擦净(注意不得将纤维带入油中),然后用清洁干燥的取样管按 GB/T 7597 规定的方法取样。

3.2.1.2 如果是整批油桶到货,取样的桶数按 GB/T 7597 的规定。

3.2.1.3 在取样时如果怀疑或发现有污染物存在,则应对每桶油逐一取样,并逐桶核对牌号标志是否一致。过滤前应对每桶油进行外观检查。

3.2.1.4 试验油样应是从各个桶中所取的油样经均匀混合后的样品。当发现问题时,应逐桶试验查明原因。

3.2.2 油罐或油槽车中取样

3.2.2.1 应从油罐或油槽车的底部取样。必要时可抽查上、中、下部油样。

3.2.2.2 取样前应排空取样工具内的存油,避免引入人为污染。

3.2.3 新油验收一般应准备二份以上的样品。除试验用样品外,至少应保留存放一份以上的样品(保留时间不少于3个月,如出现异常,存放时间至少保留一年),以便必要时进行复核或仲裁试验时使用。

3.3 运行设备中取样

3.3.1 常规分析试验取样

油样一般是从取样阀取样,并应遵守下述的通用规则:

——雨天、雾天、雪天或大风天气应避免在户外取样,若必须在这种气候条件下取样,应避免给油样带来污染;

——取样时只能使用干燥、清洁的容器。如带磨口塞玻璃瓶、无缝的金属瓶、专门提供的塑料(PVC)容器;

——为了排出在取样口中所积聚的任何污染物,应用棉布擦净取样管口,并放出一定量油冲洗取样阀和管路;

——开始取样时应尽可能让油液沿着容器壁流入容器,避免吸入空气;

——取样后,应小心关闭取样阀门;

——取样瓶外壁应保持清洁,储存样品应避免光保存;

——对于套管、无阀门的充油电气设备,应在停电检修时设法取样;对某些全密封的设备,应按制造厂的说明文件规定取样。

3.3.2 对有特殊要求的试验项目,应按有关试验方法规定进行取样。

3.3.3 油中水分和油中溶解气体分析取样

——一般应从设备底部阀门取样。特殊情况下可在不同部位取样;

——要求全密封取样。(按 DL/T 703 规定)不能让油中溶解水分及气体逸散,也不能混入空气。

操作时油中不得产生气泡;

——水分取样应在晴天进行,避免外界湿气或尘埃的污染;

——油样不得留有死体积。

3.3.4 油中洁净度分析取样

——先放油将取样阀冲洗干净,然后连接导管和针头,并用油冲洗干净;

——在不改变流量的情况下,将针头插入经检验合格的250 mL取样瓶中,密封取样约200 mL;

——如有的设备不能连接导管取样时,应尽量缩短开启瓶盖时间(不得超过30 s)。取完样品后,应

- 先移走取样瓶,然后关闭取样阀;
——油样应密封保存,测量时才能启封。

3.4 标记

每个样品都应有正确的标记。一般在取样前将印制好的标签粘贴于取样容器上,标签应包括下述内容:

- 单位名称;
——设备编号;
——电压等级;
——油样牌号;
——取样部位;
——取样天气(及油温);
——取样日期;
——取样人签名;
——备注。

取完样品后,应及时按标签内容要求逐一填写清楚。

4 新变压器油的评定

4.1 新油验收,应对接受的全部油样进行监督,以防止出现差错或带入脏物。所有样品应进行外观的检查,国产新变压器油应按 GB 2536 或 SH 0040 标准验收;进口设备用油,应按合同规定验收。

4.2 新油在脱气注入设备前的检验 新油注入设备前必须用真空滤油设备进行过滤净化处理,以脱除油中的水分、气体和其他颗粒杂质,在处理过程中应按表 1 的规定随时进行油质检验,达到表 1 中要求后方可注入设备。对互感器和套管用油的评定,可根据用油单位具体情况自行决定检验项目。

4.3 新油注入设备进行热循环后的检验 新油经真空过滤净化处理达到表 1 要求后,应从变压器下部阀门注入设备内,使空气排尽,最终油位达到大盖以下 100 mm 处。油在变压器内的静置时间应按不同电压等级要求不小于 12 h,然后进行热油循环。热油经过二级真空过滤设备由油箱上部进入,再从油箱下部返回处理装置,一般控制净油箱出口温度为 60℃(制造厂另有规定除外),连续循环时间为三个循环周期。经过热油循环后,应按表 2 规定进行检验。

表 1 新油净化后的检验

项 目	设备电压等级/kV		
	500 及以上	330~220	≤110
击穿电压/kV	≥60	≥55	≥45
水分/(mg/kg)	≤10	≤15	≤20
介质损耗因数 90℃	≤0.002	≤0.005	≤0.005

表 2 热油循环后的油质检验

项 目	设备电压等级/kV		
	500 及以上	330~220	≤110
击穿电压/kV	≥60	≥50	≥40
水分/(mg/kg)	≤10	≤15	≤20
含气量/(%)(体积分数)	≤1	—	—
介质损耗因数 90℃	≤0.005	≤0.005	≤0.005

注:对于 500 kV 及以上设备油中洁净度指标暂定为:报告(或按制造厂规定执行)。

4.4 新设备投运通电前的检验

按表 2 要求合格的新变压器油注入电器设备后通电投运前,应符合有关标准要求。

5 运行中变压器油的评定

5.1 运行中变压器油的质量标准及其检验周期

在设备投运前和大修后都应该进行表 3 所列全部项目的检验(油泥和沉淀物项目除外)。对于少油量的互感器和套管,可根据各地的具体情况自行决定检验项目和检验周期或结合设备检修时以换油代替检验。

表 3 列出了运行中变压器油的质量标准及推荐的适于不同设备类型的检验周期。按照表 3 列出的试验要求,有些试验项目和检验次数可依据各地实际情况而变化。

通常对于变压器油可按下述原则检验:

- 在表 3 中所规定的周期内应定期地进行性能检验,除非制造厂商另有规定;
- 如有可能,在经常性的检验周期内,检验同一部位油的特性;
- 对满负荷运行的变压器可以适当增加检验次数;
- 对任何重要的性能若已接近所推荐的标准极限值时,应增加检验次数。

表 3 运行中变压器油质量标准和检验项目及周期

试验项目	设备电压等级/ kV	GB/T 7595—2000 标准	建议指标和周期		试验方法
			同左	同左	
外 状	各电压等级	透明,无杂质和 悬浮物	同左	每年一次	外观目测
水溶性酸 (pH)值	各电压等级	≥4.2	同左	每年一次或 必要时	GB/T 7598
酸值 mgKOH/g	各电压等级	≤0.1	同左	每年一次	GB/T 264
闪点(闭口) ℃	各电压等级	不比新油原始 测定值低 10℃	同左	必要时	GB/T 261
水分 ^{a)}	330~500 及以上	≤15	≤20	每年至少一次	GB/T 7600
	220	(mg/L)≤25	(mg/kg)≤30		
	110 及以下	≤35	≤40		
界面张力 (25℃)mN/m	各电压等级	≥19	同左	每年至少一次	GB/T 6541
介质损耗因数 90℃	500 及以上 ≤330	≤0.020 ≤0.040	同左	每年一次	GB/T 5654
击穿电压 ^{b)} (2.5 mm 间隙) kV ^{c)}	500 及以上	≥50	≥50	每年一次	GB/T 507
	330	≥45	≥45		
	220	≥35	≥40		
	66~110 35 及以下	≥35 ≥30	同左	三年至少一次	DL/T 429.9
体积电阻率 (90℃)Ω·m	500 及以上 ≤330	≥1×10 ¹⁰ ≥5×10 ⁹	同左	每年一次或 必要时	GB/T 5654 或 DL/T 421

表 3 (续)

试验项目	设备电压等级/ kV	GB/T 7595—2000 标准	建议指标和周期		试验方法
油中含气量 (体积分数)%	330~500 及以上 220	≤3 —	≤3 报告	每年一次或 必要时	DL/T 423 或 DL/T 703
油泥和沉淀物 (质量分数)%	各电压等级	<0.02	同左	必要时	见附录 A
注 1: 对 110 kV 以上的断路器油每二年应检测外观、游离碳、击穿电压;对 110 kV 及以下断路器油可与检修同步,以换油代替预试。					
注 2: 对于 500 kV 及以上设备中油洁净度指标暂订为:报告。					
注 3: 凡标明“*”项目,导则已作为建议指标。					
a) 取样时应记录油温。					
b) 电极形状应严格按相应试验方法的规定执行。					

5.2 试验结果的解释

变压器油在运行中其劣化程度和污染状况,只能根据试验室中所测得的所有的试验结果同油的劣化原因及已确认的污染来源一起考虑后,方能评价油是否可以继续运行,以保证设备的安全可靠。

对运行变压器油应通过下述试验确定油质和设备的情况:

- 油的颜色和外观;
- 击穿电压;
- 介质损耗因数或电阻率(同一油样,不要求同时进行这两项试验);
- 酸值;
- 水分含量;
- 油中溶解气体组分含量的色谱分析。

5.3 相应措施

对于运行中变压器油的所有检验项目超出质量控制极限值的原因分析及应采取的措施见表 4,同时遇有下述情况应该引起注意:

- a) 当试验结果超出了所推荐的极限值范围时,应与以前的试验结果进行比较,如情况许可时,在进行任何措施之前,应重新取样分析以确认试验结果无误;
- b) 如果油质快速劣化,则应进行跟踪试验,必要时可通知设备制造商;
- c) 某些特殊试验项目,如击穿电压低于极限值要求,或是色谱检测发现有故障存在,则可以不考虑其他特性项目,应果断采取措施以保证设备安全。

表 4 运行中变压器油超极限值原因及对策

项目	超极限值		可能原因	采取对策
外观	不透明,有可见杂质或油泥沉淀物		油中含有水分或纤维、碳黑及其他固形物	调查原因并与其他试验(如含水量)配合决定措施
颜色	油色很深		可能过度劣化或污染	核查酸值、闪点、油泥、有无气味,以决定措施
水分 mg/kg	330 kV~500 kV 及以上	>20	a. 密封不严、潮气侵入; b. 运行温度过高,导致固体绝缘老化或油质劣化	a. 检查密封胶囊有无破损,呼吸器吸附剂是否失效,潜油泵是否漏气; b. 降低运行温度; c. 采用真空过滤处理
	220 kV	>30		
	110 kV 及以下	>40		

表 4 (续)

项目	超极限值		可能原因	采取对策
酸值 mgKOH/g	>0.1		a. 超负荷运行; b. 抗氧化剂消耗; c. 补错了油; d. 油被污染	调查原因,增加试验次数,投入净油器,测定抗氧化剂含量并适当补加,或考虑再生
击穿电压 kV	500 kV 及以上设备	<50	a. 油中水分含量过大; b. 油中有杂质颗粒污染	检查水分含量,对大型变电设备可检测油中颗粒污染度;进行精密过滤或换油
	330 kV 设备	<45		
	220 kV 设备	<40		
	66 kV~110 kV 设备	<35		
	35 kV 及以下设备	<30		
介质损耗因数 90℃	500 kV 及以上设备	>0.020	a. 油质老化程度较深; b. 油被杂质污染; c. 油中含有极性胶体物质	检查酸值、水分、界面张力数据;查明污染物来源并进行吸附过滤处理,或考虑换油
	330 kV 及以下设备	>0.040		
界面张力 25℃, mN/m	<19		a. 油质老化严重,油中有可溶性或沉析性油泥; b. 油质污染	结合酸值、油泥的测定采取再生处理或换油
体积电阻率 90℃, Ω·m	500 kV 及以上设备	<1×10 ¹⁰	同介质损耗因数原因	同介质损耗因数对策
	330 kV 及以下设备	<5×10 ⁹		
闪点(闭口) ℃	低于新油原始值 10℃ 以上		a. 设备存在严重过热或电性故障; b. 补错了油	查明原因,消除故障,进行真空脱气处理或换油
油泥与沉淀物 (质量分数)%	>0.02		a. 油质深度老化; b. 杂质污染	考虑油再生或换油
油中溶解气体 体组分含量	见 GB/T 7252 或 DL/T 722		设备存在局部过热或放电性故障	进行跟踪分析,彻底检查设备,找出故障点并消除隐患,进行真空脱气处理
油中总含气量 (体积分数)%	330 kV~500 kV 及以上设备 >3		设备密封不严	与制造厂联系,进行设备的严密性处理
水溶性酸 pH 值	<4.2		c. 油质老化; d. 油被污染	与酸值比较,查明原因;进行吸附处理或换油

6 油的相容性(混油)

6.1 电气设备充油不足需要补充油时,应优先选用符合相关新油标准的未使用过的变压器油。最好补加同一油基、同一牌号及同一添加剂类型的油品。补加油品的各项特性指标都应不低于设备内的油。当新油补入量较少时,例如小于 5% 时,通常不会出现任何问题;但如果新油的补入量较多,在补油前应先做油泥析出试验,确认无油泥析出,酸值、介质损耗因数不大于设备内油时,方可进行补油。

6.2 不同油基的油原则上不宜混合使用。

6.3 在特殊情况下,如需将不同牌号的新油混合使用,应按混合油的实测凝点决定是否适于此地域的要求。然后再按 DL/T 429.6 方法进行混油试验,并且混合样品的结果应不比最差的单个油样差。

6.4 如在运行油中混入不同牌号的新油或已使用过的油,除应事先测定混合油的凝点以外,还应按 DL/T 429.6 的方法进行老化试验,还应测定老化后油样的酸值和介质损耗因数,并观察油泥析出情况,无沉淀方可使用。所获得的混合样品的结果应不比原运行油的差,才能决定混合使用。

6.5 对于进口油或产地、生产厂家来源不明的油,原则上不能与不同牌号的运行油混合使用。当必须混用时,应预先进行参加混合的各种油及混合后的油按 DL/T 429.6 方法进行老化试验,并测定老化后各种油的酸值和介质损耗因数及观察油泥沉淀情况,在无油泥沉淀析出的情况下,混合油的质量不低于原运行油时,方可混合使用;若相混的都是新油,其混合油的质量应不低于最差的一种油,并需按实测凝点决定是否可以适于该地区使用。

6.6 在进行混油试验时,油样的混合比应与实际使用的比例相同;如果混油比无法确定时,则采用 1:1 质量比例混合进行试验。

7 运行油防老化措施

7.1 延长运行中变压器油的寿命,应采取的防劣措施:

- 安装油保护装置(包括呼吸器和密封式储油柜),以防止水分、氧气和其他杂质的侵入;
- 安装油连续再生装置即净油器,以清除油中存在的水分、游离碳和其他老化产物;
- 在油中添加抗氧化剂(如 T501 抗氧化剂),以提高油的氧化安定性。

7.2 防劣措施的选用应根据充油电气设备的种类、型式、容量和运行方式等因素来选择。

- a) 电力变压器应至少采用 7.1 条中所列举的一种防劣措施;
- b) 对低电压、小容量的电力变压器,应装设净油器;对高电压、大容量的电力变压器,应装设密封式储油柜;
- c) 对 110 kV 及以上电压等级的油浸式高压互感器,应采用隔膜密封式储油柜或金属膨胀器结构(参加附录 B)。

7.3 在油中添加和补加 T501 抗氧化剂时,应注意以下事项:

- a) 药剂的质量应按标准进行验收,并注意药剂的保管,防止变质(见附录 C2)。
- b) 对不明牌号的新油(包括进口油)、再生油及老化污染情况不明的运行油应做油对抗氧化剂的感受性试验(感受性:通过油的氧化或老化试验,其结果若有一项指标较不加 T501 抗氧化剂的油提高 20%~30%,而其余指标均无不良影响)。确定该油是否适合添加和添加时的有效剂量。对感受性差的油,可将油进行净化或再生处理后,再作感受性试验。
- c) 对新油、再生油,油中 T501 抗氧化剂的含量,应不超过 0.30%(质量分数);对于运行中油应不低于 0.15%。
- d) 运行中油添加抗氧化剂时应在设备停运或检修时进行。添加前,应先清除设备内和油中的油泥、水分和杂质。添加时应采用热溶解法添加,即将 T501 抗氧化剂在 50℃ 下配制成含 5%~10%(质量分数)的油溶液,然后通过滤油机,将其加入循环状态的设备内的油中并混合均匀,以防药剂过浓导致未溶解的药剂颗粒积沉在设备内。添加后,油的电气性能应合格。
- e) 对含抗氧化剂的油,如发现油质老化严重,应对油进行处理,当油质达到合格要求后再补加抗氧化剂。

7.4 为充分发挥防劣措施的效果,应对几种防劣措施进行配合使用并切实做好监督和维护工作。对大容量或重要的电力变压器,必要时可采用两种或两种以上的防劣措施配合使用。在运行中,应避免足以引起油质劣化的超负荷、超温运行方式并应采取措施定期清除油中气体、水分、油泥和杂质等。做好设备检修时的加油、补油和设备内部清理工作。

8 油处理

8.1 净化处理

8.1.1 仅用物理方法的分离过程,使油中的气体、水分和固体颗粒降低到符合油的有关指标的要求。净化处理方法有:机械过滤、离心分离和真空过滤。使用时,应根据油净化应达到的指标要求和处理方法的特点进行选择。

8.1.2 机械过滤设备不能有效地除去油中溶解的或呈胶态的杂质,也不能脱除气体。使用时应注意下列事项:

- 过滤器的过滤介质在使用前应充分干燥。当过滤含有水的油时,应在较低温度(一般低于45℃)下过滤,有利于脱水效果的提高。
- 滤油机的工作状况,主要靠观察滤油机的进口油压和测定滤油机出口油的水分含量或击穿电压值来进行监督。当发现过滤器油压增加、或滤出油的水分含量增加、击穿电压值降低时,应采取更换滤纸等措施。
- 当过滤含有较多油泥或其他固体杂质时,应增加更换滤纸的次数。必要时,可采用预滤装置(滤网)。
- 处理超高压设备油时,可将机械过滤和真空过滤配合使用。

8.1.3 当处理含有大量水分、固体颗粒、油泥等悬浮物的油时,须先采用离心分离方式进行净化。

离心分离要求转速应大于5 000 r/min。它能清除较大浓度的污染物,但不能除去油中的溶解水分。只能作为含有大浓度污染物油的一种粗滤处理方式。

8.1.4 真空过滤适于对油的深度脱气、脱水处理。使用真空过滤应注意以下事项:

- 用冷态机械过滤处理方式去除油泥和游离水分效果好;而用热态真空处理去除溶解水和悬浮水的效果好。
- 油温应控制在70℃以下,以防油质氧化或引起油中T501和油中某些轻组分的损失。
- 处理含有大量水分或固体物质的油时,在真空处理过程之前,应使用离心分离或机械过滤,这样能提高油的净化效率。
- 对超高压设备的用油进行深度脱水和脱气时,采用二级真空滤油机,真空度应保持在133 Pa以下。
- 在真空过滤过程中,应定期测定滤油机的进、出口油的含气量、水分含量或击穿电压,以监督滤油机的净化效率。

8.1.5 当电气设备需再次注油时,应再一次经过净化,然后可直接注入设备中。这种直接净化方式已在开关和小型变压器中广泛应用。但应注意保证芯子绕组、内桶和其他含油隔板应使用已净化的油清洗。

8.1.6 循环净化滤油方式分为直接循环净化和间接循环净化二种方式。通常是采用间接循环法。

- a) 直接循环净化,是将滤油机与变压器设备连成循环回路,通过净油机,油从电气设备底部抽取,而由电气设备的顶部回入。返回的油应该做到平稳地,在靠近顶部油面的水平位置回入,尽量地避免已处理的油同还没有经过净油机处理的油相混合。为了提高直接循环净化油的效果,在实施时应注意以下事项:
 - 循环过滤次数,应使被处理的设备内的总油量通过净油机至少不低于3次,最终的循环次数应视被处理的油在设备内稳定数小时后,从设备底部取样经检测水分、击穿电压或总含气量合格后,才能决定循环净化过程的结束。
 - 净油机的进、出口油管与设备的连接应分别接在对角线上,并在处理过程中,改变回油进入设备的位置,以避免设备内有循环不到的死角。

——将未参加循环的油,如变压器设备中的冷却器、有载调压开关油箱、储油柜等内部的油,放出过滤后再分别返回原设备内。

——循环净化不能带电作业,应在电气设备的电源拉断后,循环净化才能开始。

b) 间接循环净化,是将滤油机串接在设备与油处理用罐之间,先将设备中油过滤后送入油罐,待对设备内部工件脱除水分、气体后,再用滤油机将处理好的油罐油抽回设备。当间接循环法不能实施时(如变压器壳体不能承受真空时)应采用直接循环法。

8.1.7 在特殊的情况下,电气设备无法安排停电但又必须进行带电滤油时,应做好各方面的安全措施,并特别注意:

——滤油机的进、出管路一定要严密,避免管路系统进气和漏油,以免发生故障;

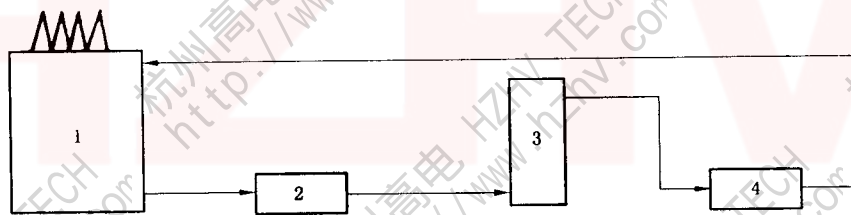
——控制油流速度不能过大,以免产生流动带电而引起危险。

8.2 再生处理

8.2.1 再生处理是一种化学和物理的过程。分为吸附剂和硫酸-白土法。吸附剂法适合于处理劣化程度较轻的油;硫酸-白土法适合于处理劣化程度较重的油(如废油)。

8.2.2 再生处理要在事前对油作净化处理,特别是含有较多水分和颗粒杂质的油,应先对油除去水分、杂质后,才进行再生,以保证再生处理的效果。另外,再生后的油也应该经过精密过滤净化后才能使用,以防吸附剂等残留物带入运行设备中。

8.2.3 吸附剂法:可分为接触法和渗滤法,接触法只适合处理从设备上换下来的油;而渗滤法既适合处理换下来的油也适合处理运行中油。



- 1——变压器;
2——加热器;
3——净油器;
4——过滤器。

图1 吸附剂压力式渗滤法处理运行油

8.2.4 接触法的再生效果与温度、搅拌接触时间以及吸附剂的性能和用量等因素有关。实际操作中应根据油质劣化程度并通过小型试验确定处理时的最佳工艺条件。另外,还应注意在处理过程中由于温度过高或加入的吸附剂会使油中原有的某些添加剂发生损失。

8.2.5 渗滤再生处理装置的结构原理和强制环流净油器一样,不同之处是它不是附加在运行设备上的连续再生装置,而是在需要时才连接于设备上使用,在特殊情况下,它可以对运行油进行带电再生。它可借助油泵强迫油在大约 400 kPa 压力下通过吸附剂层,经过短接触而使油达到再生效果。渗滤法应根据吸附剂性能选择处理时的油温,如硅胶吸附柱,温度为 30℃~50℃,使用 801 或活性氧化铝时,温度为 50℃~70℃。

9 变压器油泥的冲洗

热的变压器油是其裂解产物的溶剂,需要加热的温度可由其苯胺点试验确定。

将变压器油加热到 80℃ 时,就可以溶解掉设备内沉积的油泥。热油冲洗变压器内的油泥是将

再生、清洗和油的溶解能力结合起来。加热、吸附和真空过滤处理(脱气、脱水)的具体实施是将再生设备和变压器组成闭路循环系统。被处理的油从变压器中流出,经过加热器使油加热到 80℃,再通过过滤装置,除去油中的粗大杂质和水分,最后经过吸附过滤器去掉油中溶解的油泥,再经过真空过滤和精密过滤后,纯净的油重新返回变压器中。通过变压器的循环次数(通常为 10 次~20 次)取决于油泥的量。

采用这种除油泥的方式,可在带电和停电的情况下作业。但一般不推荐带电作业方式。

10 油的储存和输送

10.1 当将油转入另一个已装过不合格油而未清洗干净的桶时,必然会造成容器对油的污染。因此,使用油桶储存油时,应在桶上清楚地标明是干净油还是脏污油,并应标明该油是专供某类型设备使用。应有盖子的一端朝上放置并拧紧桶盖,防止在储存期间水分的侵入。使用时,将油从容器中输送到电气设备时,应经净化处理。

10.2 清洁的油输入电气设备时,应保持管道的清洁和无水分并应检查管道的严密性,防止气体侵入设备。软接管和手泵应仔细地检查并保证是干燥清洁的。同时,在使用前还应用清洁的油进行清洗。用于清洁油输送的专用胶管应有清楚的标记,不使用时端部应用密封塞子来保护。

10.3 储备用油至少应以最大一台变压器用油量的 1.1 倍的油量储存,以防意外情况的急需用油。

11 技术管理

11.1 库存油管理

11.1.1 新购进的油须先验明油种、牌号,检验油质是否符合相应的新油标准。经验收合格的油入库前须经过滤净化合格后方可注入备用油罐。

11.1.2 库存备用的新油与合格的油,应分类、分牌号存放,并应挂牌建帐。

11.1.3 库存油应严格执行油质检验。除应对每批入库、出库油作检验外,还要加强库存油移动时的检验与监督。油的移动包括倒油罐、倒桶以及存有油的容器内再进入新油等。油在移动前后均应进行油质检验,并作好记录,以防油的错混与污染。对长期储存的备用油,应定期(一般每半年一次)检验,以保证油质处于合格备用状态。

11.2 设备的技术档案与技术资料

11.2.1 主要用油设备台帐:包括设备地点、容量、电压等级、油种、油量、油保护方式、投运日期及移动情况记录。

11.2.2 主要用油设备运行油质检验台帐:包括换油、补油、防老化措施执行情况、运行油质量检验及油处理情况记录。

11.2.3 主要变压器等用油设备中气体色谱分析台帐:包括异常情况、检验与处理结果记录。

11.2.4 主要用油设备大修检查记录。

11.2.5 旧油、废油回收和再生处理记录。

11.2.6 库存备用油油质检验台帐:包括油种、牌号、油量及油移动等情况记录。

12 安全与卫生

12.1 油库、油处理站设计必须符合消防与工业卫生有关要求。油罐安装间距及油罐与周围建筑的距离应具有足够的防火间距,且应设置油罐防护堤。为防止雷击和静电放电,油罐及其连接管线,应装设良好的接地装置,必要的消防器材和通风、照明、油污废水处理等设施均应合格齐全。油再生处理站还应根据环境保护规定,妥善处理油再生时的废渣、废气。

12.2 油库、油处理站及其所辖油区应严格执行防火防爆制度。杜绝油料的渗漏与泼洒，地面油污应及时清除。严禁烟火，对用过的沾油棉织物及一切易燃物品应清除干净。油罐输油操作应注意防止静电放电。查看或检修油罐油箱时，应使用低电压安全行灯并注意通风等。

12.3 从事接触油料工作必须注意有关保健防护措施，尽量避免吸入油雾或油蒸汽；避免皮肤长时间过多地与油接触，必要时操作过程应戴防护手套及围裙，操作前也可涂抹合适的护肤膏。操作后及饭前应

将皮肤上的油污清洗干净，油污衣服应及时清洗等。

12.4 PCB 的化学名为“多氯联苯”。它是一种性能良好的绝缘液体，常用作电容器油。但 PCB 是一种严重的致癌物质，对环境的污染比较严重，世界各国已明文规定禁止使用。

对从国外进口的设备和油品一定要严格检测 PCB，一经发现应立即采取措施，加强用油管理，杜绝含有 PCB 的油对其他干净油的污染，以保护人身安全和防止环境污染。

附录 A

(资料性附录)

油中油泥和沉淀物测定法

本方法包括测定运行中绝缘油的沉淀物和可析出油泥。

A.1 操作手续

A.1.1 将油样瓶充分地摇匀,直到所有的沉淀物都是均匀的悬浮在油中。

A.1.2 准确称量约 10 g(精确到 0.1 g)油样,并将其转移至 100 mL 的容量瓶中,用正庚烷稀释至容量瓶的刻度线。盖紧瓶塞,将油样与正庚烷溶剂充分地摇匀,放在暗处 18 h 至 24 h。

A.1.3 观察容量瓶内有无固体沉淀物存在。若能观察到沉淀物时,则用已干燥、恒重过的定量滤纸过滤这一混合溶液,并用正庚烷少量、多次地洗涤滤纸直至滤纸上无油迹为止。

A.1.4 待滤纸上的正庚烷挥发后,将含固体沉淀物的滤纸放入 100℃~110℃ 的恒温干燥箱中干燥 1 h。然后将滤纸取出,放入干燥器中冷却到室温后,称重滤纸,并反复此操作,直至滤纸达到恒重为止。将恒重后的质量扣除滤纸的空白质量后的值,即为油中沉淀物和可析出油泥的总质量 A。

A.1.5 用少量热的(约 50℃)混合溶剂(甲苯、丙酮、乙醇或异丙醇等体积混合)溶解纸上的固体沉积物,并将溶液过滤收集在已恒重的三角瓶中,继续用混合溶剂洗涤,直至滤纸上无油迹和过滤液清亮为止。

A.1.6 将装有混合溶剂洗出液的三角烧瓶放于水浴上蒸发至干,然后将三角烧瓶移入 100℃~110℃ 的恒温干燥箱中干燥 1 h,然后放入干燥器中冷却至室温,称重。直至三角烧瓶达到恒重为止。将已恒重的含有沉淀物的三角烧瓶的质量扣除空白三角烧瓶的质量后的值,即为可析出油泥的质量 B。

A.1.7 A—B 的值即为油中沉淀物的质量。

附录 B

(资料性附录)

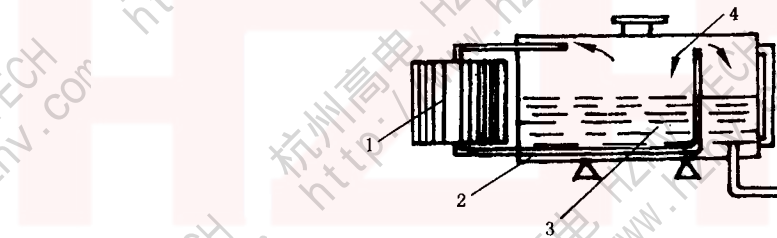
变压器设备的防油质劣化措施

B.1 呼吸器

充油电气设备一般均应安装呼吸器。呼吸器通常与储油柜配合使用,其内部装有吸水性能良好的吸附剂(如硅胶、分子筛等),其底部设有油封。吸附剂在使用前应按规定条件进行烘干处理,使用失效时应立即更换。

B.2 除湿器

由于一般呼吸器作用有限,特别是对湿度较大地区油温经常变化的设备,除潮效果不好。因此,有条件地区可对 110 kV 及以上电压等级的电力变压器安装冷冻除湿器(热电式干燥器),见图 B.1。这种除湿器既能防止外界水分的侵入,又可清除设备内部的水分。它通常与普通型储油柜配合使用,其热电制冷组件应具有足够的功率,且能实现自动除霜操作。装有冷冻除湿器的变压器储油柜内空间的相对湿度,应保持在 10% 以下。但它不能隔绝油与空气中氧的接触,油中总含气量易饱和。



1——冷冻干燥器;

2——储油柜;

3——油;

4——空气。

图 B.1 冷冻除湿器工作原理

B.3 净油器

B.3.1 吸附型净油器

吸附型净油器广泛应用于不同型式的电力变压器,使用效果主要取决于所用吸附剂的性能与用量。对于超高压电气设备或对运行油的洁净度有严格要求的设备,由于吸附剂粉尘有可能进入油中,因此不宜采用此类净油器。

吸附型净油器,分为温差环流净油器(俗称热虹吸器)和强制环流净油器两种。

B.3.1.1 温差环流净油器(热虹吸器)

对容量较大的变压器可选用图 B.2 中 I 型或 II 型的净油器;对较小容量的变压器(如配电变压器),可选用图 B.2 中的 III 型的净油器(联管上无阀门)或在油箱内装设吸附剂袋。吸附剂用量一般为设备内油量的 0.5%~1.5%(质量分数)。在一台设备上如装一台净油器不够时,可增加净油器的个数。

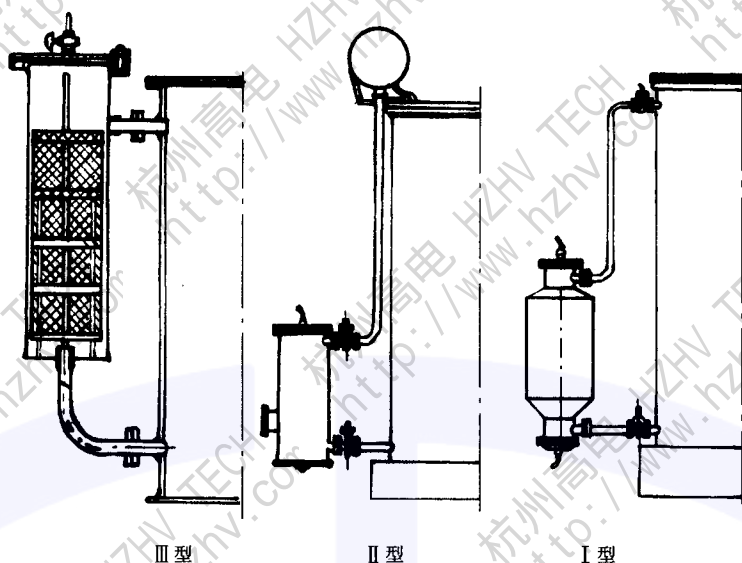
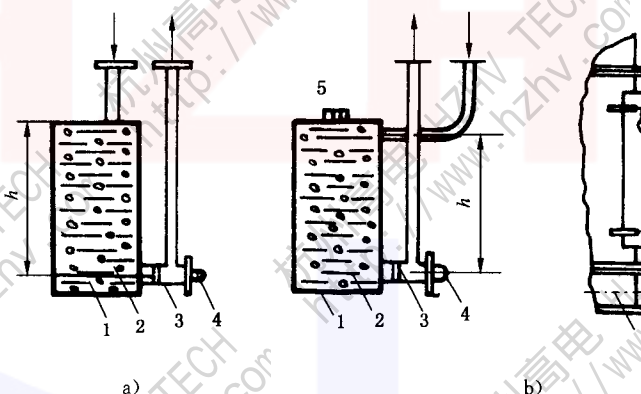


图 B.2 净油器安装方式

B.3.1.2 强制环流净油器

强制环流的吸附净油器应用在强迫油循环的电力变压器上(见图 B.3),一般将其联接在压力管段上成为油循环的支路。强油风冷变压器的净油器可吊装在风冷却器的下端,强油水冷变压器的净油器可附着于冷却器筒体的侧壁上。



- 1—壳体;
- 2—吸附剂;
- 3—滤网;
- 4—取样门;
- 5—放气塞;
- 6—水冷却器。

- a) 装在强油风冷却下端的强制环流净油器
- b) 附着于水冷却器侧壁的强制环流净油器

图 B.3 强制环流净油器

B.3.1.3 净油器的吸附剂应选用吸附性能和机械强度均良好的粗孔硅胶、分子筛或活性氧化铝等。使用前应过筛选用粒度为 4 mm~6 mm 的,并进行活化处理。装入净油器后应排除内部积存的空气,使用失效时应及时更换。

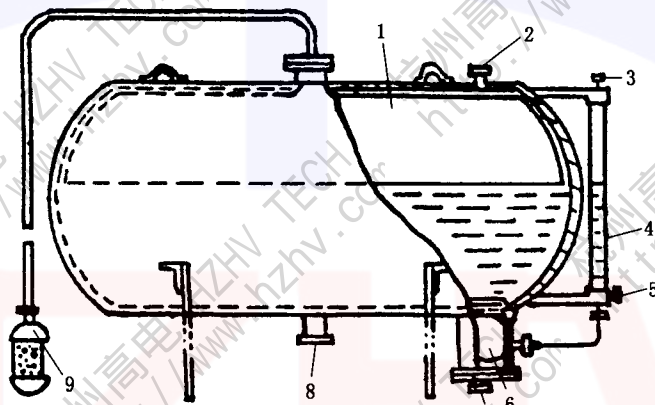
B.3.1.4 吸附型净油器在安装和使用中,应仔细检查其油流出口滤网是否坚固完好,如发现支撑变形或网孔破损,应立即检修或更换,防止吸附剂颗粒漏入油系统造成不良后果。

B.3.1.5 精滤型净油器，它主要应用于小油量设备及自动调压开关装置中，以吸附油中的碳粒和油泥等物质。

B.4 密封式储油柜

B.4.1 大容量电力变压器中的密封式储油柜内部装有耐油的专用橡胶密封件，使油和空气隔离，以防外界湿气和空气的进入而导致油质氧化加速与受潮。但这种装置不能清除已进入设备的湿气和设备内部绝缘材料分解所产生的水分。密封式储油柜有两种结构型式，胶囊式储油柜与隔膜式储油柜。这两种储油柜在结构上应符合全密封的要求(见图 B.4、图 B.5)，并应包括：

- 将安全气道改为压力释放器；
- 采用压油袋式油位计或铁磁油位计。



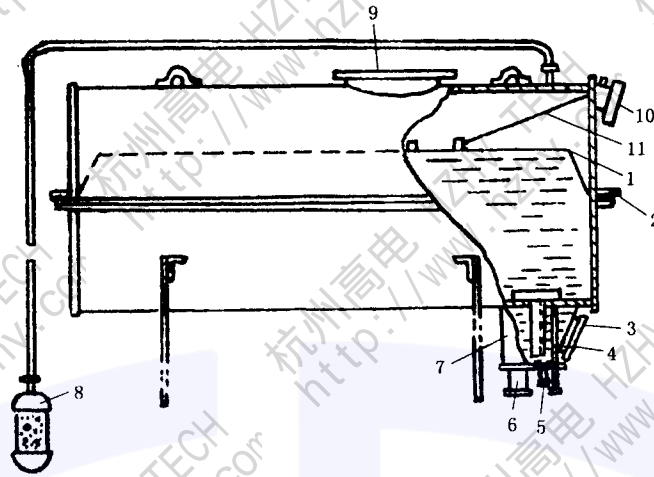
- 1——胶囊；
- 2——放油塞；
- 3——放气塞；
- 4——油位计；
- 5——放油塞；
- 6——油压袋；
- 7——放气塞；
- 8——气体继电器联管；
- 9——呼吸器。

图 B.4 胶囊式密封储油柜

B.4.2 储油柜密封件的安装应按设备制造厂说明书的要求进行。安装时，应防止密封件发生扭曲或皱皮而导致的损伤。注油时，应设法排尽变压器内死角处积存的空气，注入的油应经过高效真空脱气处理，并经检测油中总含气量应小于1%(体积分数)。

B.4.3 密封式储油柜在运行中，应经常检查柜内气室呼吸是否畅通，油位变化是否正常。如发现呼吸器堵塞或密封件油侧积存有空气，应及时排除，以防发生假油位或溢油现象。

B.4.4 装有密封油柜的变压器，应定期检查油质情况。特别是油中含气量和含水量的变化。如有异常，应查明原因，消除缺陷，并对设备内的油进行真空脱气、脱水处理。



- 1—隔膜；
- 2—放水阀；
- 3—视察窗；
- 4—排气管；
- 5—注放油管；
- 6—气体继电器联管；
- 7—集气盒；
- 8—呼吸器；
- 9—入孔；
- 10—铁磁式油位计；
- 11—连杆。

图 B.5 隔膜式密封储油柜

附录 C (资料性附录)

防止油老化措施和油处理方法所用材料

C.1 常用吸附剂性能见表 C.1

表 C.1 常用吸附剂性能

名称	型号	化学成分	形状	活性表面积/ m ² /g	活化 温度/°C	最佳使用 温度/°C	能吸附的组分
硅胶	细孔 粗孔 变色	$m\text{SiO}_2 \cdot x\text{H}_2\text{O}$ 变色硅胶浸有 COCl_2	干燥时呈乳白色块状或球状结晶,孔径:粗孔胶为 8 nm~10 nm 细孔胶为 2 nm	300~500	450~600 变色硅胶 120°C	30~50	水分、气体、有机酸等氧化产物(细孔硅胶多用于吸水、粗孔硅胶多用于油处理。变色硅胶作吸附剂吸水性指示用)
活性氧化铝		$m\text{Al}_2\text{O}_3 \cdot x\text{H}_2\text{O}$	块状、球状或粉状结晶,孔径 2.5 nm~5.5 nm	180~370	300	50~70	有机酸及其他氧化产物
分子筛 (沸石)	A 型 (常用) X 型 Y 型	通式为 $a \cdot (\text{M}_2\text{O}) \cdot \text{Al}_2\text{O}_3$ $\cdot b \cdot (\text{SiO}_2) \cdot c \cdot (\text{H}_2\text{O})$ (M 一般为 K、Na、Ca) n 为阳离子价数 a, b, c 均为系数	条状或球形孔径 3 Å~10 Å		450~550	25~150	水、气体、不饱和烃、有机酸等氧化产物(3A、4A、5A 型分子筛多用于吸水 5A 型分子筛可用于油处理)
活性白土		通式为 $M\text{SiO}_2 \cdot N\text{Al}_2\text{O}_3$ (含少量 $\text{FeO}, \text{Fe}_2\text{O}_3, \text{SiO}_2, \text{MgO}$ 等) M, N 为系数	无定形或结晶状的白色粉末或粒状	100~300	450~600	100~150	不饱和烃,树脂及沥青有机酸、水分等(用于油接触法再生处理)
高铝微球	801	$\text{SiO}_2 \cdot \text{Al}_2\text{O}_3$ (担体为稀土 Y 型分子筛)	微球状	530	120	50~60	除去酸性组分及其他氧化产物(用于接触法再生油)

C.2 T501 抗氧化剂的质量标准见表 C.2

表 C.2 T501 抗氧化剂的质量标准

项 目	专业标准 SH0015		试验方法
	一级品	合格品	
外 状	白色结晶	白色结晶 ^{a)}	目测
游离甲酚/%	不大于 0.015	0.03	附录
初熔点/°C	69.0~70.0	68.5~70.0	GB 617
灰分/%	不大于 0.01	0.03	GB 509
水分/%	不大于 0.06		GB/T 606 ^{b)}
闪点/°C(闭口)	报告		GB/T 261

a) 贮存后允许变为淡黄色但仍可使用。
b) 测定水分时,操作手续改为取 3 mL~4 mL 溶液甲,以溶液乙滴定至终点不记录读数,然后迅速加入试样 1 g (称准至 0.01 g)在不断搅拌下使之溶解,用溶液乙滴定至终点。