



中华人民共和国国家计量检定规程

JJG 366—2004

20041699

接地电阻表

Earth Resistance Meters



杭州高电
专业高试铸典范

Professional high voltage test

高压测量仪器智造 | 电力试验工程服务

2004-06-04 发布

2004-12-01 实施

国家质量监督检验检疫总局 发布

接地电阻表检定规程

Verification Regulation of
Earth Resistance Meters

JJG 366—2004
代替 JJG 366—1986

本规程经国家质量监督检验检疫总局于2004年06月04日批准，并自2004年12月01日起施行。

归口单位：全国电磁计量技术委员会

主要起草单位：辽宁省计量科学研究院

参加起草单位：杭州市质量技术监督检测院

本规程委托全国电磁计量技术委员会负责解释

本规程主要起草人：

孙丽华（辽宁省计量科学研究院）

崔继宏（辽宁省计量科学研究院）

杨 丽（辽宁省计量科学研究院）

参加起草人：

王月英（辽宁省计量科学研究院）

蒋雪萍（杭州市质量技术监督检测院）

目 录

1 范围	(1)
2 引用文献	(1)
3 术语	(1)
4 概述	(1)
4.1 用途	(1)
4.2 原理	(1)
5 计量性能要求	(2)
5.1 示值误差	(2)
5.2 准确度等级	(2)
5.3 位置影响	(2)
5.4 辅助接地电阻的影响	(2)
5.5 地电压的影响	(3)
6 通用技术要求	(3)
6.1 外观	(3)
6.2 通电检查	(3)
6.3 绝缘电阻	(3)
6.4 介电强度试验	(3)
7 计量器具控制	(3)
7.1 检定条件	(3)
7.2 检定项目	(4)
7.3 检定方法	(4)
7.4 检定结果的处理	(7)
7.5 检定周期	(7)
附录 A 原始记录	(8)
附录 B 接地电阻表检定证书(内页)格式	(10)
附录 C 接地电阻表检定结果通知书(内页)格式	(11)

接地电阻表检定规程

1 范围

本规程适用于数字式接地电阻表和模拟式接地电阻表的首次检定、后续检定和使用中的检验。

本规程不适用于交流电网供电和因特殊要求而制造的接地电阻表。

2 引用文献

本规程引用了下列文献：

JJF 1001—1998《通用计量术语及定义》

JJF 1059—1999《测量不确定度评定与表示》

JB/T 9289—1999《接地电阻表》

GB/T 7676.1—1998《直接作用模拟指示电测量仪表及其附件，第1部分：定义和通用要求》

GB/T 7676.9—1998《直接作用模拟指示电测量仪表及其附件，第9部分：推荐的试验方法》

GB/T 13978—1992《数字多用表通用技术条件》

使用本规程时，应注意使用上述引用文献的现行有效版本。

3 术语

3.1 接地电阻表

用于测量接地导体和大地之间电阻的仪表。

3.2 接地电阻

接地导体与大地之间的电阻。在接地导体中流过交流测试电流时，导体增加的电位除以测试电流，其商即为接地电阻值。

3.3 辅助接地电阻

测量接地电阻时，作为电位端和电流端使用的辅助接地极和大地之间的电阻。

3.4 地电压

接地导体上的干扰电压，由试验电流产生的电压除外。

4 概述

4.1 用途

接地电阻表主要用于直接测量各种接地装置的接地电阻和土壤电阻率。

4.2 原理

接地电阻表的工作原理分为基准电压比较式和基准电流、电压降式。

5 计量性能要求

5.1 示值误差

5.1.1 模拟式接地电阻表的示值〔相对〕误差按式(1)计算:

$$E = \frac{R_x - R_n}{R_m} \times 100\% \quad (1)$$

式中: E ——接地电阻表的示值误差;

R_x ——接地电阻表的指示值;

R_n ——接地电阻表的实际值;

R_m ——接地电阻表的满刻度值。

5.1.2 数字式接地电阻表的最大允许误差。

5.1.2.1 绝对误差 ΔR 按式(2)或式(3)计算

$$\Delta R = \pm (a\% R_x + b\% R_m) \quad (2)$$

$$\text{或 } \Delta R = \pm (a\% R_x + n \text{ 个字}) \quad (3)$$

式中: R_x ——接地电阻表的显示值;

R_m ——所测量程的满度值;

a ——与读数值有关的误差系数;

b ——与满量程值有关的误差系数;

n ——以数字表示的绝对误差项, $n = b\% R_m$ 。

5.1.2.2 相对误差 E 按式(4)计算。

$$E = \pm (a\% + b\% \frac{R_m}{R_x}) \quad (4)$$

5.2 准确度等级

5.2.1 模拟式接地电阻表准确度等级分为1、(1.5)、2、(2.5)、(3)、5级。各准确度等级的最大允许误差应不超过表1的规定。

表1 模拟式接地电阻表准确度等级的要求

准确度等级	1	(1.5)	2	(2.5)	(3)	5
最大允许误差	$\pm 1\%$	$(\pm 1.5\%)$	$\pm 2\%$	$(\pm 2.5\%)$	$(\pm 3\%)$	$\pm 5\%$

注: 无括号的等级优先采用。

5.2.2 数字式接地电阻表的准确度等级根据与接地电阻表电阻读数值有关的系数 a 的大小来划分, 共分为1、2、5级, 每个等级的系数 a 和系数 b 应符合 $a/b \geq 5$ 的要求。

5.3 位置影响

模拟式接地电阻表在正常位置时的示值误差与倾斜(不大于 5°)的示值误差之差, 应不超过最大允许误差的50%。

5.4 辅助接地电阻的影响

接地电阻表的辅助接地电阻由 500Ω 改变至表2的规定值时, 示值误差的允许改变量不应超过表2中规定值。

表 2 辅助接地电阻影响的要求

辅助接地电阻/ Ω	0	1000	2000	5000
允许改变量/(%)	c	c	c	$2c$
注： c 为被检接地电阻表准确度等级。				

5.5 地电压的影响

当接地电阻表的测量端分别施加 2V、5V 工频等效地电压时，引起被检表示值（显示值）的改变量不应超过表 3 的规定值。

表 3 地电压影响的要求

等效地电压/V	2	5
允许改变量/(%)	c	$2c$
注：地电压的影响，只适用于对地电压影响有要求的接地电阻表。		

6 通用技术要求

6.1 外观

接地电阻表的铭牌或外壳上应有以下主要标志：产品名称、型号、出厂编号、制造厂名称、**MC**标志、准确度等级、正常工作位置、电阻测量范围、介电强度试验电压、接线端钮上应有明显的 E（被测接地电阻电极）、P（电位电极）、C（辅助电极）符号等。

6.2 通电检查

检查接地电阻表的供电电源、显示器、开关、指示灯等应能正常工作。

6.3 绝缘电阻

接地电阻表的测量端与金属外壳（或绝缘外壳上任一金属部分）之间在 500V 电压下的绝缘电阻应不小于 20M Ω 。

6.4 介电强度试验

接地电阻表测量端与金属外壳（或绝缘外壳上任一金属部分）之间，应能承受工频正弦交流电压 500V，历时 1min 试验，无击穿或飞弧现象。

7 计量器具控制

计量器具控制包括：首次检定、后续检定和使用中检验。

7.1 检定条件

7.1.1 检定接地电阻表时的检定条件应符合表 4 的规定。

7.1.2 检定装置

7.1.2.1 检定接地电阻表时，由标准器、辅助设备及环境条件等所引起的测量扩展不确定度，应不超过被检接地电阻表最大允许误差的 1/3。

7.1.2.2 检定所用的标准电阻器的电阻值一般为 $10 \times (10^3 + 10^2 + 10 + 1 + 0.1 + 0.01 + 0.001) \Omega$ ，功率不小于 0.25W，其实际误差应不超过被检接地电阻表最大允许误差的 1/4。

表4 检定条件的要求

影响量		参比条件	检定时允许偏差
环境温度/℃		20	±5
相对湿度		40% ~ 75%	/
供电电源	发电机转速/(r/min)	120	±2
	电池电压	制造厂规定和标称使用的电压范围	/
工作位置		0°	2°
辅助接地电阻/Ω		500	±25

7.1.2.3 检定所用的辅助电阻箱的电阻值一般由 500Ω 可分别改变到 0Ω、1000Ω、2000Ω、5000Ω，功率不小于 0.25W，其最大允许误差不超过 ±5%。

7.1.2.4 检定装置的输出应覆盖被检接地电阻表的量程，其允许电流应大于被检接地电阻表的工作电流，其调节细度应不低于被检表最大允许误差的 1/10。

7.1.3 使用准确度不低于 10 级的 500V 绝缘电阻表进行接地电阻表绝缘电阻的测量。

7.1.4 使用准确度不低于 5 级的耐压测试仪进行接地电阻表的介电强度试验。

7.2 检定项目

接地电阻表的检定项目见表 5。

表5 接地电阻表的检定项目

检定类别 检定项目	首次检定	后续检定	使用中检验
外观检查	+	+	+
通电检查 ^①	+	+	+
绝缘电阻	+	+	+
介电强度	+	-	-
示值误差	+	+	+
位置影响 ^②	+	+	-
辅助接地电阻影响	+	+	+
地电压的影响 ^③	+	-	-

注：“+”表示检定；“-”表示不检定；①对模拟式接地电阻表不检定；②对数字式接地电阻表不检定；③仅对地电压影响有要求的接地电阻表。

7.3 检定方法

接地电阻表在检定前应在规定的检定环境条件下放置不少于 2h，再进行检定。

7.3.1 外观检查

按 6.1 条的规定进行外观检查。

7.3.2 通电检查

按 6.2 条的规定进行通电检查。

7.3.3 绝缘电阻测量

将被检接地电阻表测量端短路，用 500V 的绝缘电阻表测量被检表的短路处与外壳金属部位之间的绝缘电阻值。

7.3.4 介电强度试验

将被检接地电阻表所有测量端短路，耐压试验仪试验线路一端接被检接地电阻表测量端，另一端接金属外壳或绝缘外壳上任一金属点，逐渐升到电压 500V，保持 1min，如未击穿或未出现飞弧现象，则认为线路介电强度试验合格。

7.3.5 示值误差的检定

7.3.5.1 全检量程及检定点的选择

1) 模拟式接地电阻表

选取被检表最高准确度等级中的任意一个量程为全检量程，在此量程中对带有数字分度线的点都要进行检定。

非全检量程只需检定该量程中的测量上限及对应全检量程的最大正、负误差分度线三个点。

2) 数字式接地电阻表

对全检量程的检定，应考虑被检表的线性误差，要均匀地选择检定点。

对非全检量程选择检定点要考虑上、下量程的连续性及对应于全检量程的最大误差点。

综合上述要求，全检量程一般取 10 个检定点，非全检量程取不少于 3 个检定点。

7.3.5.2 直接比较法

当测量接地电阻表的示值大于 10Ω 时，检定时的接线图如图 1 所示；当测量接地电阻表的示值小于等于 10Ω 时，检定时的接线图如图 2 所示。

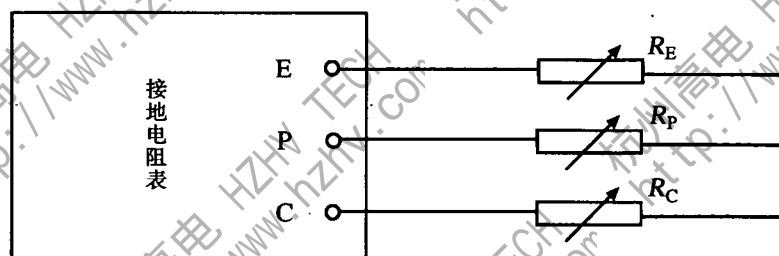


图 1 $R_x > 10\Omega$ 时的原理接线图

E—被检接地电阻电极；P—电位电极；C—辅助电极； R_E —标准电阻箱； R_P 、 R_C —辅助接地电阻箱

模拟式接地电阻表检定步骤：

1) 被检表与接地电阻表检定装置按图 1 或图 2 连接；

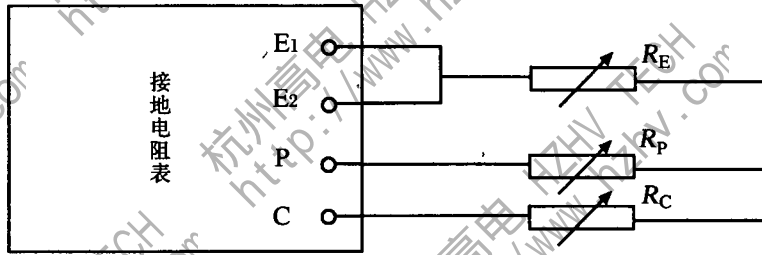


图 2 $R_x \leq 10\Omega$ 时的原理接线图

E_2 、 E_1 —被检接地电阻电极；P—电位电极；C—辅助电极； R_E —标准电阻箱； R_P 、 R_C —辅助接地电阻箱

2) 轻敲调整机械零位；

3) 使手摇发电机摇柄转速达到规定值（电池式接地电阻表工作电压应符合规定值），调节标准电阻器 R_E ，使接地电阻表上的指针指示在带有数字标记的分度线上；对基准电压比较式的接地电阻表，将测量盘置于被检点位置上，调节标准电阻箱十进盘，使被检接地电阻表上的检流计指零，此时标准电阻箱示值即为被检接地电阻表的实际值。

数字式接地电阻表检定步骤：

1) 在规定的检定条件下，开机通电，并进行调零校准；

2) 按选取的检定点，调节标准电阻器 R_E 至 R_n ，记下仪表的显示读数值为 R_x ，则被检表的绝对误差按式 (1)。

7.3.6 位置影响试验

将被检模拟式接地电阻表前、后、左、右各倾斜 5° ，分别轻敲，调节零位，在每个量程的测量上限各检定一次，此时的检定结果与正常位置检定结果之差应不超过最大允许误差的 50%。

7.3.7 辅助接地电阻影响试验

7.3.7.1 将接地电阻表按图 1 或图 2 连接；

7.3.7.2 在检定接地电阻表最低电阻量程上限时，将辅助接地电阻 R_P 、 R_C 分别置于 0Ω 、 1000Ω 、 2000Ω 、 5000Ω 各检定一次，检定结果与辅助接地电阻值为 500Ω 时的检定值之差不应超过表 2 的规定。

7.3.8 地电压影响试验

7.3.8.1 将接地电阻表按图 3 连接；

7.3.8.2 对被检表施加 2V、5V 的等效工频地电压，调节标准电阻 R_E ，在全检量程的满度点，测得 R_E 的读数值 R_x ；

7.3.8.3 保持调压器位置不变，切断电源，再次调节 R_E ，使指示值（显示值）在 7.3.8.2 相同的分度值（显示值）上，记录 R_E 的读数值 R_s ，由地电压引起的改变量用式 (5) 计算，其影响不应超过 5.5 的规定。

$$E = \left(\frac{R_x - R_s}{R_m} \right) \times 100\% \quad (5)$$

式中： R_m ——接地电阻表的满刻度值（满度值）。

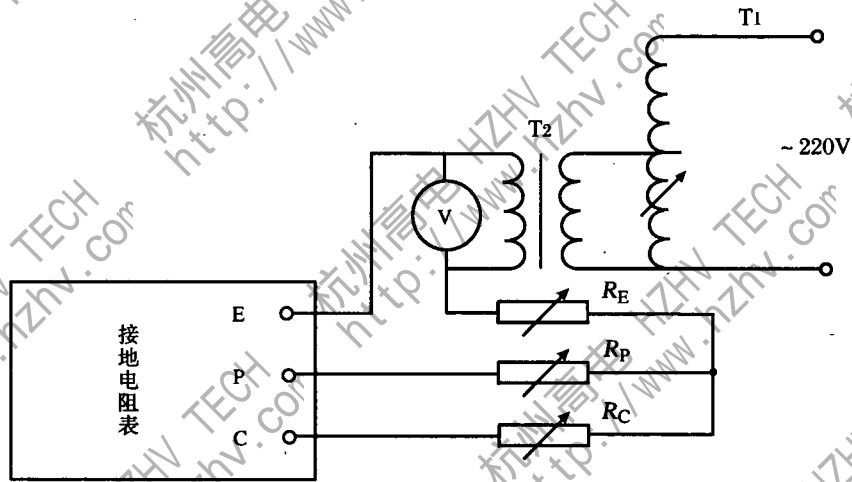


图3 地电压影响试验原理图

T_1 —单相自耦调压器； T_2 —降压变压器； V —交流电压表

7.4 检定结果的处理

7.4.1 检定数据按四舍五入及偶数法则修约，由数据修约引起的不确定度不超过被检表允许误差绝对值的 1/10。判断被检接地电阻表是否合格，一律以修约后的数据为准。

7.4.2 按表 5 规定的检定项目全部合格，判定该接地电阻表合格，发给检定证书。若有一项不合格判为不合格，发给检定结果通知书并注明不合格项目。

7.4.3 对 2 级及以下的接地电阻表，检定证书或检定结果通知书上可以不给出检定数据。

7.5 检定周期

接地电阻表检定周期一般不得超过 1 年。

六、位置影响试验：

量 程	位 置			
	前	后	左	右

七、辅助接地电阻影响试验：

示 值 或 显 示 值 / Ω 实际值 / Ω	辅助电阻 / Ω				
	0	500	1000	2000	5000

八、地电压的影响试验：

量 程	地电压/V	标称值/ Ω	示值或显示值/ Ω

检定人员：

核验人员：

第 页 共 页

附录 B

接地电阻表检定证书（内页）格式

共 页第 页

证书编号：

被检仪器编号：

技术依据：

所用的计量标准名称：

环境温度：℃

相对湿度：%

检定结果：

一、外观检查：

二、通电检查：

三、绝缘电阻测量：

四、介电强度试验：

五、示值误差的检定：

六、位置影响试验：

七、辅助接地电阻影响试验：

八、地电压的影响试验：

附录 C

接地电阻表检定结果通知书（内页）格式

共 页第 页

通知书编号：

被检仪器编号：

技术依据：

所用的计量标准名称：

环境温度：℃

相对湿度：%

检定结果：

一、外观检查：

二、通电检查：

三、绝缘电阻测量：

四、介电强度试验：

五、示值误差的检定：

六、位置影响试验：

七、辅助接地电阻影响试验：

八、地电压的影响试验：

（注明不合格项目）

中华人民共和国
国家计量检定规程

接地电阻表

JJG 366—2004

国家质量监督检验检疫总局发布

*

中国计量出版社出版

北京和平里西街甲2号

邮政编码 100013

电话 (010) 64275360

E-mail jilxb@263.net.cn

北京市迪鑫印刷厂印刷

新华书店北京发行所发行

版权所有 不得翻印

*

880 mm × 1230 mm 16开本 印张1 字数16千字

2004年7月第1版 2004年7月第1次印刷

印数1—2 000

统一书号 155026—1802 定价：14.00元



JJG 366—2004