

JJG

中华人民共和国国家计量检定规程

JJG 622—97

绝缘电阻表(兆欧表)

杭州高电

专业高试铸典范

Professional high voltage test

高压测量仪器智造 | 电力试验工程服务

1997年10月24日批准

1998年5月1日实施

国家技术监督局

9	国家高压 计量站	JJG622—1997 绝缘电阻表(兆 欧表)检定规程	<ol style="list-style-type: none"> 1. 第 3 页第 8 行“额定电压的 90%~100% 范围内”改为“额定电压的 90%~110% 范围内”。 2. 第 3 页第 13 行“额定电压值的 90%”改为“额定电压值的 5%”。 3. 第 3 页表 2 第一栏“额定电压 (kV)”应改为“额定电压(V)”。 4. 第 13 页表 4 中最后一挡中的“2~100”应改为“2~200”。
---	-------------	-----------------------------------	---

绝缘电阻表(兆欧表)检定规程

Verification Regulation
of Megohmmeter

JJG 622—97
代替 JJG 622—89

本检定规程经国家技术监督局于 1997 年 10 月 24 日批准,并自 1998 年 5 月 1 日起施行。

归口单位: 国家高电压计量站

起草单位: 国家高电压计量站

本规程技术条文由起草单位负责解释。

本规程主要起草人：

黄盛洁（国家高电压计量站）

黄卫民（国家高电压计量站）

参加起草人：

谭德荣（国家高电压计量站）



目 录

一	概述	(1)
二	技术要求	(1)
三	检定条件	(4)
四	检定项目	(4)
五	检定方法	(5)
六	检定结果处理和检定周期	(10)
附录		
附录 1	绝缘电阻表原理接线图	(11)
附录 2	绝缘电阻表量程 II 区段范围的确定	(12)
附录 3	术语	(14)
附录 4	绝缘电阻表输出电流大于 10 mA(直流或脉动 电流峰值)时交流耐压试验电压值	(15)

绝缘电阻表(兆欧表)检定规程

本规程仅适用于测量绝缘电阻的直接作用模拟指示的绝缘电阻表(包括新制造的、使用中的及修理后的绝缘电阻表)的检定,不适用于数字式及特殊用途,而其技术要求与本规程规定不同的测量绝缘电阻用的仪表。

一 概 述

1 规格

1.1 绝缘电阻表按额定电压分为9种:50,100,250,500,1 000,2 000,2 500,5 000,10 000 V。

1.2 绝缘电阻表按准确度等级分为5级:1.0,2.0,5.0,10.0,20.0。

1.3 绝缘电阻表检定环境的参考温度为23℃。

1.4 绝缘电阻表的原理图见附录1,它的主要组成部分是直流电源装置的指示仪表。

1.4.1 直流电源装置可分为:

- a. 内附手摇发电机;
- b. 化学电源(如干电池);
- c. 交流电网和整流电路配合的装置。

1.4.2 指示仪表分为:

磁电系电流表及磁电系比率表。

二 技 术 要 求

2 基本误差

2.1 绝缘电阻表的基本误差按公式(1)进行计算,在标度尺测量范围(有效范围)内,每条选定分度线的基本误差极限值应不超过表1的规定。

$$E = \left(\frac{B_P - B_R}{A_F} \right) \times 100\% \quad (1)$$

式中： B_P ——绝缘电阻表指示器标称值；

B_R ——标准高压高阻箱示值；

A_F ——基准值。

2.2 对非线性标尺的绝缘电阻表的基准值规定为测量指示值。

2.3 对非线性标尺的绝缘电阻表的量程划分为三个区段(I, II, III),如图1所示。

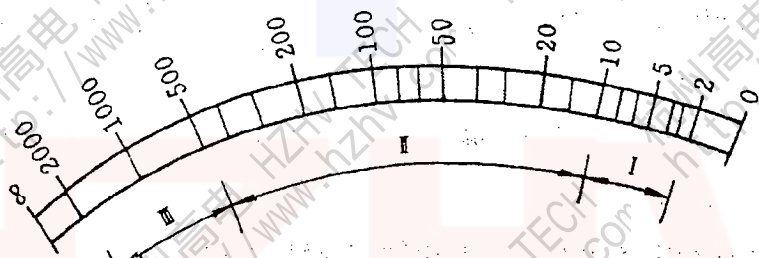


图1 绝缘电阻表量程区段

2.4 II区段长度由厂家提出,但不得小于标尺全长的50%。I区段为起始刻度点到II区段起始点,III区段为II区段终点到最大有效量程点。

2.5 II区段为高准确度区,I和III区段为低准确度区。表1为绝缘电阻表准确度等级与各区段允许误差限值的关系。

表1

绝缘电阻表准确度等级		1.0	2.0	5.0	10.0	20.0
允许误差 限值(%)	I区段	±1.0	±2.0	±5.0	±10.0	±20.0
	II, III区段	±2.0	±5.0	10.0	±20.0	±50.0

3 绝缘电阻

绝缘电阻表的测量线路与外壳之间的绝缘电阻在标准条件下,当

额定电压小于或等于 1 kV 时,应高于 20 M Ω ;当额定电压大于 1 kV 时,应高于 30 M Ω 。

4 倾斜影响

绝缘电阻表的工作位置向任一方向倾斜 5°,其指示值的改变不应超过基本误差极限值的 50%。

5 端钮电压及其稳定性

5.1 绝缘电阻表在开路时端钮电压称开路电压,其应在额定电压的 90%~100%范围内。

5.2 绝缘电阻表开路电压的峰值与有效值之比应不大于 1.5。

5.3 绝缘电阻表测量端钮接入电阻等于中值电阻时,端钮电压称中值电压。中值电压应不低于绝缘电阻表额定电压的 90%。

5.4 在 1 min 内绝缘电阻表开路电压最大指示值与最小指示值之差应不大于绝缘电阻表额定电压值的 90%。

6 绝缘强度

6.1 由交流电网作供电电源的绝缘电阻表,其供电电源电路与外壳之间的绝缘应能耐受频率为 50 Hz, 2 kV 交流电压,历时 1 min。

6.2 绝缘电阻表的输出最大电流为 10 mA(直流或脉动电流峰值)以下时,测量电路与外壳之间应能耐受频率为 50 Hz 正弦波、畸变系数不超过 5% 交流电压历时 1 min。其试验电压见表 2。试验装置容量见表 3。

表 2

额定电压 (kV)	试验电压(有效值, kV)
	环境温度: (5~40)°C; 相对湿度: 30%~80%
500	1
>500~2 500	CU
>2 500~10 000	0.9CU

注: U —— 绝缘电阻表的额定电压值, kV;

C——绝缘电阻表端钮峰值电压与有效电压值之比。

表 3

试验电压(kV)	0.5~3	≥ 3
试验装置容量(kVA)	> 0.25	> 0.5

6.3 绝缘电阻表输出电流大于 10 mA (直流或脉动电流峰值) 时, 其试验电压见 GB 6738—86 第 6.5.3 项 (见规程附录 4)。

7 屏蔽装置

上量限 500 M Ω 以上的绝缘电阻表, 应有防止测量电路泄漏电流影响的屏蔽装置和独立的引出端钮, 当接地端钮和屏蔽端钮及线路端钮和屏蔽端钮, 各接入电阻值等于绝缘电阻表测量回路串联电阻值 R_x (见附录 1) 100 倍的电阻时, 仪表应能满足其准确度等级。

三 检 定 条 件

8 检定环境条件

- 8.1 绝缘电阻表检定时温度为 $(23 \pm 5)^\circ\text{C}$, 相对湿度小于 80%。
- 8.2 仪表和附件的温度应与周围空气温度相同。
- 8.3 检定场所除地磁场外应无其他强外磁场。
- 8.4 电网供电电压允许偏差 $\pm 5\%$, 频率允许偏差 $\pm 1\%$ 。

9 检定用设备包括: 标准高压高阻箱、恒定转速驱动装置、整流器、电容器、电压表及交流耐压试验装置 (有关技术要求在检定方法中阐明)。

- 10 所有检定用的计量器具应具备有效的检定合格证书。
- 11 被检绝缘电阻表应能正常工作, 附件齐全。

四 检 定 项 目

- 12 绝缘电阻表的检定项目如表 4。

表 4

检定项目	出厂检定	修理后检定	周期检定
1 外观检查	检	检	检
2 初步试验	检	检	检
3 基本误差检定	检	检	检
4 端钮电压及其稳定性测量	检	检	检
5 倾斜影响检验	检	检	检
6 绝缘电阻测量	检	检	检
7 绝缘强度检验	检	检	\
8 屏蔽装置作用检查	检**	\	\

* 周期检定时,第 5.1 款中“开路电压的峰值与有效值之比”不检;

** 出厂检定时,仅限于新产品定型试验时检。

五 检 定 方 法

13 外观检查

13.1 绝缘电阻表应有保证该表正确使用的必要标志。

13.2 从外表看,零部件完整,无松动,无裂缝,无明显残缺或污损。当倾斜或轻摇仪表时,内部无撞击声。

13.3 对有机机械调零器的绝缘电阻表向左右两方向转动机械调零器时,指示器应转动灵活,左右对称,指针不应弯曲,与标度盘表面的距离要适当。

14 初步试验

14.1 首先在被检绝缘电阻表测量端钮(L,E)开路情况下,接通电源或摇动发电机摇柄,指针应指在 ∞ 的位置,不得偏离标度线的中心位置 ± 1 mm。若有无穷大调节旋钮,则应能调节到 ∞ 分度线,且有余量。

14.2 将绝缘电阻表线路端钮和接地端钮短接,指针应指在零分

度线上,不得偏离标度线的中心位置 ± 1 mm.

14.3 对于没有零分度线的绝缘电阻表,应接以起点电阻进行检验.

15 基本误差检定

15.1 检定时基本条件

15.1.1 手柄转速应在额定转速 120 ± 5 r/min (或 150 ± 5 r/min) 范围内,

15.1.2 连接导线应有良好绝缘,可采用硬导线悬空连接或高压聚四氟乙烯导线连接.

15.1.3 使用设备包括标准高压高阻箱及恒定转速驱动装置.

15.1.4 标准高压高阻箱允许误差限值,应不超过绝缘电阻表允许误差限值的 $1/4$. 绝缘电阻表准确度及使用的标准高压高阻箱准确度如表 5 所示.

表 5

绝缘电阻表准确度(10^{-2})	1.0	2.0	5.0	10.0	20.0
标准高阻箱准确度(10^{-2})	0.2	0.5	1.0	2.0	5.0

15.1.5 标准高压高阻箱的调节细度,应小于被检绝缘电阻表分度线指示值与 $a/2000$ 的乘积,其中 a 为被检绝缘电阻表准确度等级指数.

15.1.6 标准高压高阻箱应有单独的泄漏屏蔽端钮和接地端钮.当用欧姆表对标准高压高阻箱进行测量时,应无明显不稳定及短路或开路现象.

15.1.7 绝缘电阻表进行基本误差检定时,其标准除采用标准高压高阻箱外,也可采用满足检定基准条件要求的数值可变的或其它电阻器.

15.1.8 标准高压高阻箱应在绝缘电阻表额定电压下检定,检定电压变化 10% 时,高压高阻箱的附加误差不大于误差限值的 $1/10$.

15.2 绝缘电阻表进行基本误差检定时,由标准高压高阻箱,检定

辅助设备及环境条件所引起的检定总不确定度,不应超过绝缘电阻表允许误差限值的 1/3. 测定基本误差应在接入标准高压高阻箱条件下对每个带有数字的分度线——进行检定(按图 2 接线).

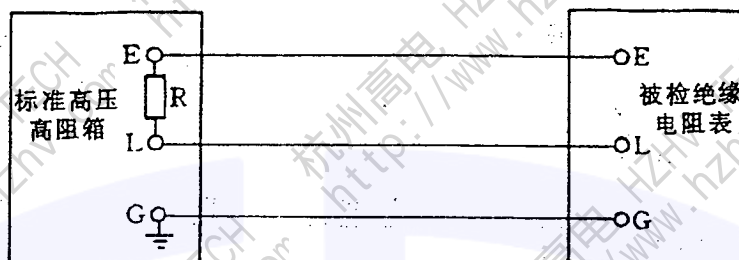


图 2 绝缘电阻表基本误差检定接线图

15.3 要求

标尺工作部分的所有分度线应满足表 1 要求.

15.4 误差计算

按公式(1)进行误差计算.

16 端钮电压及其稳定性测量

16.1 测量回路及元件参数见图 3.

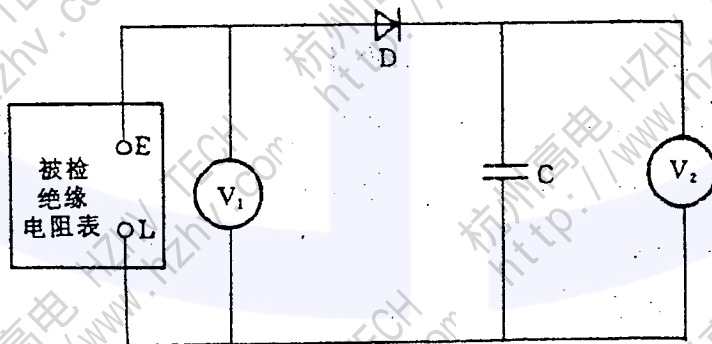


图 3 绝缘电阻表端钮电压有效值与峰值测量回路

图中: D——整流器,其反向耐压不小于被检表额定电压的 1.5 倍;

C——电容器,其能耐受的电压应不小于被检表额定电压的 1.5 倍,且电容器的电容量应不小于 $0.01 \mu\text{F}$,但不得大于 $0.5 \mu\text{F}$. 电容器的绝缘电阻必须大于被检绝缘电阻表的上量限;

V_1 ——电压表,指示电压有效值;

V_2 ——电压表,指示电压峰值.

16.2 测量绝缘电阻表端钮电压在 L, E 两端钮间进行,手摇发电机转速在 120 ± 5 r/min (或 150 ± 5 r/min) 内, V_1, V_2 电压表可采用静电电压表,或输入电阻不小于被检绝缘电阻表中值电阻 20 倍的电压表,其准确度不低于 1.5 级.

16.3 绝缘电阻表在开路状态进行测量时,即指针指向 ∞ 时,其端钮电压的峰值、有效值的测量按图 3 进行.

16.4 测量绝缘电阻表在接入中值电阻时的端钮电压,按图 3 进行,在图 3 中被检绝缘电阻表 L, E 两端并联上相应的中值电阻值的电阻器.

16.5 测量端钮电压的稳定性的电压表其要求与第 16.2 款相同.

17 倾斜影响的检验

17.1 将仪表置于所标志的位置.

17.2 在参考条件下,按第 15 条在 I 区段测量范围上限、下限及中值三分度线上进行检测,记录每分度线的实际电阻 (B_s).

17.3 仪表向前倾斜 5° ,对有机机械调零器的应调节零位,按第 17.2 款进行检测,记录每分度线的实际电阻 (B_w).

17.4 仪表向后倾斜 5° ,对有机机械调零器的应调节零位,按第 17.2 款进行检测,记录每分度线的实际电阻 (B_x).

17.5 仪表向左倾斜 5° ,对有机机械调零器的应调节零位,按第 17.2 款进行检测,记录每分度线的实际电阻 (B_y).

17.6 仪表向右倾斜 5° ,对有机机械调零器的应调节零位,按第 17.2 款进行检测,记录每分度线的实际电阻 (B_z).

17.7 对于每一选定的分度线,由于位置引起的以百分数表示的改变量的绝对值,应取第 17.2 款和对 17.3, 17.4, 17.5, 17.6 款测定值的最大偏差,计算如下:

$$E_w = \left| \frac{B_s - B_w}{A_F} \right| \times 100\% \quad E_x = \left| \frac{B_s - B_x}{A_F} \right| \times 100\%$$

$$E_y = \left| \frac{B_s - B_y}{A_F} \right| \times 100\% \quad E_z = \left| \frac{B_s - B_y}{A_F} \right| \times 100\% \quad (2)$$

其中： A_F ——基准值见第 2.2 款。

18 绝缘电阻测量

18.1 测量被检绝缘电阻表的绝缘电阻时，所选用的绝缘电阻表的额定电压一般应与被试绝缘电阻表电压等级一致，但不得低于 500 V。

18.2 所选用的绝缘电阻表的准确度，应等于或高于被检绝缘电阻表的准确度等级。

18.3 对于所选用的和被检定的绝缘电阻表，如为干电池电源，必须遵守厂家规定，电压必须在所标记的工作区内；如为电网供电，其电压波动在±5%以内。

18.4 将被检绝缘电阻表“L, E, G”三端短路，用一已检定的绝缘电阻表测被检绝缘电阻表“L, E, G”短路处与外壳金属部位之间的绝缘电阻值。所得结果满足第 3 条要求。

19 绝缘强度试验

19.1 进行绝缘电阻表电源电路与外壳之间绝缘强度试验时，应把测量电路的所有端钮与外壳相接。绝缘电阻表进行测量电路与外壳之间绝缘强度试验时，应使电源电路与外壳相接。

19.2 试验电压应为正弦波形（畸变系数不超过±5%）。

19.3 试验电压应平稳的上升到表 2 规定值，在此阶段应不出现明显的瞬变现象。保持 1 min，然后平稳地下降到零。

19.4 在施加电压试验时间内，没有异常响声，电流不突然增加，没有出现击穿或飞弧，说明绝缘电阻表通过绝缘强度试验。

20 屏蔽装置作用的检查

20.1 检查屏蔽装置作用时，按图 4 接线，分别在接地端钮 E 和屏蔽端钮 G 之间及线路端钮 L 和屏蔽端钮 G 之间，各接入一个电阻值等于绝缘电阻表电流回路串联电阻 R_s （见附录 1）100 倍的电阻值，在 II 区段测量范围上限、下限及中值三分度线上进行检测，记录每分度线的实际电阻（ B_B ）。

20.2 按公式(3)进行计算:

$$E_B = \frac{B_P - B_B}{A_F} \times 100\% \quad (3)$$

其中: E_B 应满足表1要求.

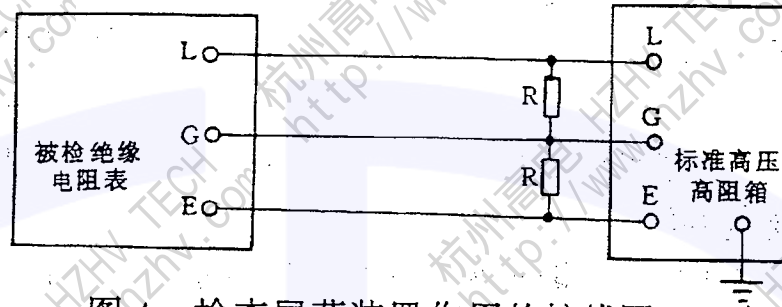


图4 检查屏蔽装置作用的接线图

21 对多量程绝缘电阻表的每一量程,均需按第14条至第20条进行检定.

六 检定结果处理和检定周期

22 检定证书中一般不出具检定数据,检定数据应记入检定原始记录,并至少保留1年时间.

23 找出绝缘电阻表所检各点的示值与测量的实际值之间的最大差值,按第2条计算,其结果为绝缘电阻表所检区段的最大基本误差.

24 被检绝缘电阻表的最大基本误差的计算数据,应按规则进行修约,修约间隔为允许误差限值的1/10.判断绝缘电阻表是否超过允许误差限值时,应以修约后的数据为依据.

25 被检绝缘电阻表各项要求均符合本规程中相应项目的要求时,该表检定合格,否则为检定不合格.

26 检定合格的绝缘电阻表发给检定证书;检定不合格的绝缘电阻表发给检定结果通知书,并说明不合格的原因.如基本误差超差,但能符合低一级的技术要求时,允许降一级使用.

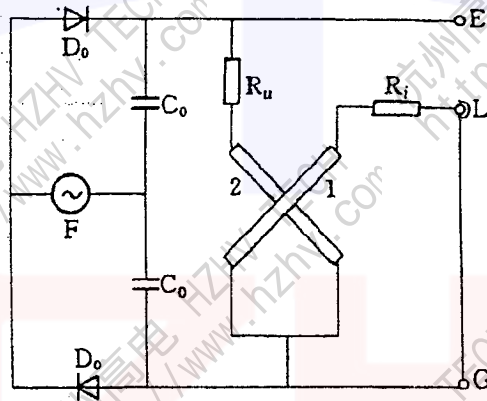
27 绝缘电阻表检定后加检定标记.

28 绝缘电阻表的检定周期不得超过2年.

附录

附录 1

绝缘电阻表原理接线图



绝缘电阻表原理图

- 图中: 1 —— 动圈(电流线圈);
- 2 —— 动圈(电压线圈);
- R_i —— 电流线圈附加电阻;
- R_u —— 电压线圈附加电阻;
- F —— 交流发电机;
- D_0 —— 整流器;
- C_0 —— 电容器.

附录 2

绝缘电阻表量程Ⅱ区段范围的确定

(以上海第六电表厂生产的绝缘电阻表为例,其它厂家生产的绝缘电阻表可参考表1~表6来确定Ⅱ区段范围)。

表 1

(普通地区)

规 格	100 V	250 V	500 V	1 000 V
	100 MΩ	250 MΩ	500 MΩ	1 000 MΩ
型 号	ZC25—1	ZC25—2	ZC25—3	ZC25—4
Ⅱ区段(MΩ)	0.2~20	0.5~50	1~100	2~200

表 2

(干燥地区)

规 格	100 V	250 V	500 V	1 000 V	2 500 V
	500 MΩ	500 MΩ	2 000 MΩ	5 000 MΩ	10 000 MΩ
型 号	ZC11D—1	ZC11D—2	ZC11D—3	ZC11D—4	ZC11D—5
Ⅱ区段(MΩ)	0.2~50	0.5~100	2~200	5~500	10~1 000

表 3

(潮湿地区)

规 格	100 V	250 V	500 V	500 V	2 500 V
	20 MΩ	50 MΩ	100 MΩ	200 MΩ	2 500 MΩ
型 号	ZC11D—6	ZC11D—7	ZC11D—8	ZC11D—9	ZC11D—10
Ⅱ区段(MΩ)	0.05~5	0.1~10	0.2~20	0.1~20	2~200

表 4

(市电区)

规格	100V	250V	250V	500V	500V	1 000V
	100 MΩ	200 MΩ	200 MΩ	500 MΩ	500 MΩ	1 000 MΩ
型号	量 程		量 程		量 程	
	1	2	1	2	1	2
	ZC42—1		ZC42—2		ZC42—3	
Ⅰ区段(MΩ)	0.2~20	0.5~50	0.5~50	1~100	1~100	2~100

表 5

(干电池)

规格	50 V	100 V	250 V	500 V
	50 MΩ	100 MΩ	200 MΩ	500 MΩ
型号	ZC44—1	ZC44—2	ZC44—3	ZC44—4
Ⅰ区段(MΩ)	0.1~10	0.2~20	0.5~50	1~100

表 6

(高压)

规格	2 500 V	5 000 V
	50 000 MΩ	100 000 MΩ
型号	ZC48—1	ZC48—2
Ⅰ区段(MΩ)	50~2 000	100~5 000

附录 3

术 语

绝缘电阻表(兆欧表)——用于测量绝缘电阻的直接作用模拟指示的电测量仪表,其单位用 $M\Omega$ 表示。

测量端钮——绝缘电阻表用来连接被测对象的接线端子。绝缘电阻表的测量端钮应有线路端钮 L, 接地端钮 E, 屏蔽端钮 G 的标志符号。

端钮电压——绝缘电阻表线路端钮 L 和接地端钮 E 之间的电压。

额定电压——绝缘电阻表测量端钮处于开路状态下,输出电压的标称值。

开路电压——绝缘电阻表测量端钮处于开路状态下,所测量的输出电压值。

中值电压——绝缘电阻表测量端钮 L, E 连接中值电阻所测量的输出电压值。

中值电阻——绝缘电阻表标尺几何中心附近分度线的电阻值称中值电阻。该电阻数值取最大分度线的电阻值 2% 的 1, 2, 5 或 10 的整数倍数。

附录 4

绝缘电阻表输出电流大于 10 mA(直流或脉动电流峰值)时
交流耐压试验电压值

绝缘电阻表额定电压(V)	表盘星号内数字	试验电压(有效值,kV)
50	无数字	0.5
250	1.5	1.5
650	2	2.0
1 000	3	3.0
2 000	5	5.0
3 000	7	7.0
4 000	9	9.0
5 000	11	11.0
6 000	13	13.0

中华人民共和国
国家计量检定规程
绝缘电阻表(兆欧表)

JJG 622—97

国家技术监督局颁布

*

中国计量出版社出版

北京和平里西街甲2号

邮政编码 100013

中国计量出版社印刷厂印刷

新华书店北京发行所发行

版权所有 不得翻印

*

850×1168 毫米 32 开本 印张 0.625 字数 14 千字

1998 年 3 月第 1 版 1998 年 3 月第 1 次印刷

印数 1—4000

统一书号 155026-1014 定价:6.00 元