



中华人民共和国国家标准

GB/T 17626.28—2006/IEC 61000-4-28:2001

电磁兼容 试验和测量技术 工频频率变化抗扰度试验

Electromagnetic compatibility—
Testing and measurement techniques—
Variation of power frequency, immunity test
杭州高电
专业高试铸典范
(IEC 61000-4-28:2001 Electromagnetic compatibility (EMC)—
Part 4-28: Testing and measurement techniques—
Variation of power frequency, immunity test, IDT)

2006-12-01 发布

2007-07-01 实施

中华人民共和国国家质量监督检验检疫总局
中国国家标准化管理委员会 发布

目 次

前言	I
1 范围	1
2 规范性引用文件	1
3 概述	1
4 术语和定义	1
5 试验等级	2
6 试验设备	2
7 试验配置	3
8 试验程序	3
9 试验结果和试验报告	3
附录 A(资料性附录) 工频频率变化的源及其影响	6
附录 B(资料性附录) 电磁环境的分类	7
图 1 频率变化顺序	4
图 2 过渡期 t_p 的例子	4
图 3 带有功率放大器的试验仪器的原理图	5
表 1 频率变化试验等级	2
表 2 发生器特性	2

前 言

GB/T 17626《电磁兼容 试验和测量技术》系列标准目前包括以下部分：

GB/T 17626.1—2006	电磁兼容 试验和测量技术	抗扰度试验总论
GB/T 17626.2—2006	电磁兼容 试验和测量技术	静电放电抗扰度试验
GB/T 17626.3—2006	电磁兼容 试验和测量技术	射频电磁场辐射抗扰度试验
GB/T 17626.4—1998	电磁兼容 试验和测量技术	电快速瞬变脉冲群抗扰度试验
GB/T 17626.5—1999	电磁兼容 试验和测量技术	浪涌(冲击)抗扰度试验
GB/T 17626.6—1998	电磁兼容 试验和测量技术	射频场感应的传导骚扰抗扰度
GB/T 17626.7—1998	电磁兼容 试验和测量技术	供电系统及所连设备谐波、谐间波的测量和 测量仪器导则
GB/T 17626.8—2006	电磁兼容 试验和测量技术	工频磁场抗扰度试验
GB/T 17626.9—1998	电磁兼容 试验和测量技术	脉冲磁场抗扰度试验
GB/T 17626.10—1998	电磁兼容 试验和测量技术	阻尼振荡磁场抗扰度试验
GB/T 17626.11—1999	电磁兼容 试验和测量技术	电压暂降、短时中断和电压变化的抗扰度 试验
GB/T 17626.12—1998	电磁兼容 试验和测量技术	振荡波抗扰度试验
GB/T 17626.13—2006	电磁兼容 试验和测量技术	交流电源端口谐波、谐间波及电网信号的 低频抗扰度试验
GB/T 17626.14—2005	电磁兼容 试验和测量技术	电压波动抗扰度试验
GB/T 17626.17—2005	电磁兼容 试验和测量技术	直流电源输入端口纹波抗扰度试验
GB/T 17626.27—2006	电磁兼容 试验和测量技术	三相电压不平衡抗扰度试验
GB/T 17626.28—2006	电磁兼容 试验和测量技术	工频频率变化抗扰度试验
GB/T 17626.29—2006	电磁兼容 试验和测量技术	直流电源输入端口电压暂降、短时中断和 电压变化的抗扰度试验

本部分为 GB/T 17626 的第 28 部分。

本部分等同采用 IEC 61000-4-28:2001《电磁兼容 第 4 部分:试验和测量技术 第 28 分部分:工
频频率变化抗扰度试验》。本部分规定了电气和电子设备工频频率变化抗扰度试验的试验等级和方
法等。

本部分的附录 A、附录 B 是资料性附录。

本部分由中国电力企业联合会提出。

本部分由全国电磁兼容标准化技术委员会(SAC/TC 246)归口。

本部分起草单位:国网武汉高压研究院。

本部分主要起草人:张广洲、邬雄、万保权、张小武、路遥。

电磁兼容 试验和测量技术 工频频率变化抗扰度试验

1 范围

本部分是 EMC(电磁兼容)基础标准。它涉及电气和/或电子设备在其所处的电磁环境中的抗扰度试验。本部分仅仅涉及传导现象,包括连接到公用和工业网络中设备的抗扰度试验。

本部分的目的是为评价电气和电子设备在受到工频频率变化时的抗扰度提供依据。

本部分适用于连接到 50 Hz 配电网络中每相额定线电流不超过 16 A 的电气和/或电子设备。

本部分不适用于连接到交流 400 Hz 配电网络中的电气和/或电子设备。该类网络的设备的试验将在其他标准中涉及。

一般来说,电气和电子设备对工频频率的细微变化并不敏感。根据本部分所进行的试验只限于被认为由于设计、环境和缺陷等特性而引起的对工频频率变化敏感的产品。

特定电磁环境中要求的抗扰度试验水平以及性能规范应一并在产品、产品类或适用的通用标准中给出。

2 规范性引用文件

下列文件中的条款通过 GB/T 17626 的引用而成为本部分的条款。凡是注日期的引用文件,其随后所有的修改单或修订版均不适用于本部分,然而,鼓励根据本部分达成协议的各方研究是否可使用这些文件的最新版本。凡是不注日期的引用文件,其最新版本适用于本部分。

GB/T 4365 电工术语 电磁兼容(GB/T 4365—2003,IEC 60050(161):1990,IDT)

IEC 60068-1 环境试验 概论和导则

IEC 61000-2-4 电磁兼容 环境 工厂中低频传导骚扰的电磁兼容限值

3 概述

试验的目的是研究对工频频率变化敏感的设备受这种骚扰的影响。这种影响通常是暂时的。

电气和电子设备可能会受到工频频率变化的影响。

来自公用系统的交流工频频率和发电机的转速直接相关,这和从与公用网络不相连的交流发电机上取得的交流工频频率一样。在任何时刻,频率都依赖于负载和发电厂功率之间的动态平衡。因此,当这一动态平衡发生改变,频率就会发生微小的变化。变化的大小和持续时间依赖于负载变化的特性以及电厂对负载变化的响应。如果电源由一个独立逆变器提供,频率是从控制电路中获得并且是固定不变的。

在正常情况下,公用系统的频率由供电部门用具有微小带宽的标称值(50 Hz)来公布,频率的变化限制在该带宽范围内。然而,在非互联的系统中(孤立系统)频率的变化可能会较大,因而就更重要。

频率变化会影响:

时间参照的控制系统(测量误差、同步损失等);

含无源滤波器的设备(失调谐)。

4 术语和定义

本部分使用以下的以及 GB/T 4365 中的术语和定义。

4.1

抗扰度 immunity

装置、设备或系统面临电磁骚扰不降低运行性能的能力。

4.2

功能错误 malfunction

设备执行期望功能能力的中断或执行不期望的功能。

5 试验等级

在额定电源电压下进行试验。

受试设备(EUT)起初在工频频率为 f_1 的情况下工作,然后按图 1 受频率变化顺序的影响。

$\Delta f/f_1$ 被定义为频率变化对额定频率 f_1 的百分比。

试验等级值在表 1 中给出。

表 1 频率变化试验等级

试验等级	频率变化($\Delta f/f_1$)	过渡周期 t_p
等级 1	无试验要求	无试验要求
等级 2	$\pm 3\%$	10 s
等级 3	+4% -6%	10 s
等级 4	$\pm 15\%$	1 s
等级 X	开放	开放

在过渡期 t_p (见图 2), 每个周期频率的最大变化必须低于 f_1 的 0.5%。

规定等级 1 和 2 分别用于 GB/T 18039.4 中的 1 级和 2 级设备(见附录 B)。

规定等级 3 和 4 用于在特定应用中误动将产生严重后果的设备。这两个试验等级涵盖了一周中的频率变化。

规定等级 3 用于相互连接的网络,而等级 4 用于不相互连接的网络中。

X 是一个开放试验等级。所有的试验等级都可由专业标准化技术委员会建议,然而,对于连接在公用网络中的设备,这个值不能低于等级 2 的值。

注:不能超过由产品生产商所定义的最高和最低的频率运行限值。

6 试验设备

6.1 试验发生器:特性和功能

发生器应防止强电磁骚扰的发射,这些骚扰如果注入到电源网络中,会影响到测量结果。

6.2 特性的检验

EUT 种类繁多,因而为满足特殊试验的需要,应使用不同输出电压能力的试验发生器。

为测试特殊的 EUT,使用者必须确保试验发生器满足表 2 中所列的特性和性能规范的要求。

可以用与 EUT 阻抗相等的阻性负载来验证发生器的性能。

表 2 发生器特性

输出电压准确度	$\pm 2\%$
输出电压和输出电流能力	发生器应能够根据 EUT 的型号提供足够的电压和电流
每相相位准确度	2° (360° 的 0.5%)
频率准确度	f_1 的 0.3% (50 Hz)
频率范围	f_1 ($1 \pm 20\%$)
试验周期准确度	$\pm 10\%$

7 试验配置

图 3 给出了模拟电源的试验配置。

图中使用了波形发生器和功率放大器。

三相 EUT 的试验通过使用每相都同步的发生器来完成。

8 试验程序

在对某一给定设备进行试验之前,必须准备试验方案。

建议试验方案应包括以下内容:

EUT 的型号;

相关接口(插头、接点等)以及相应电缆和外围设备的信息;

将要试验的设备输入电源接口;

试验中 EUT 的典型运行模式;

EUT 技术规范上所使用和定义的性能标准;

试验配置的描述。

如果没有符合要求的信号源对 EUT 进行试验,可采用模拟信号源。

对于每一个试验,性能的任何降低都应作好记录。监视设备必须能够显示 EUT 在试验过程中和试验后的运行模式的状态。试验后,应进行典型功能的检查。

8.1 实验室参考条件

试验应在 IEC 60068-1 要求的标准气候条件下进行:

湿度:15℃~35℃

相对湿度:25%~75%

大气压力:86 kPa~106 kPa

注:产品规范可规定其他任何值。

EUT 应在预定气候条件下运行。

8.2 试验的实施

应该用适当的试验等级对 EUT 进行试验。应根据图 2 对每个试验都重复进行 3 次。对每一个典型运行模式都应进行试验。

对于三相系统,应同时对三相进行试验。同时在三相上实施频率变化。

9 试验结果和试验报告

本章给出了与有关的试验结果的评定和试验报告的指导性原则。

由于受试设备和系统的多样性和差异性,使得确定本试验对设备和系统的影响的任务比较困难。

除非有关专业标准化技术委员会或产品技术规范给出了不同的技术要求,否则试验结果应按受试设备的工作情况和技术规范进行如下分级:

- a) 在技术规范限值内性能正常;
- b) 功能或性能暂时降低或丧失,但能自行恢复;
- c) 功能或性能暂时降低或丧失,但需操作者干预或系统复位;
- d) 因设备(元件)或软件损坏或数据丢失而造成不能自行恢复的功能降低或丧失。

设备不应由于进行规定的试验而出现危险或不安全的后果。

验收试验时,应在专门的产品标准中规定试验程序和对试验结果的说明。

一般地,如果设备在整个试验期间表现出其抗扰度,并且在试验结束以后 EUT 满足技术规范中的功能要求,则表明试验合格。

技术规范可以确定一些对 EUT 产生了影响但被认为是不重要的因而是可以接受的效应。

为此,应确认设备在试验结束后能自动恢复其工作能力;应记录设备性能完全丧失的时段。这些对试验结果的最后评定是有约束力的。

试验报告应包括试验条件和试验结果。

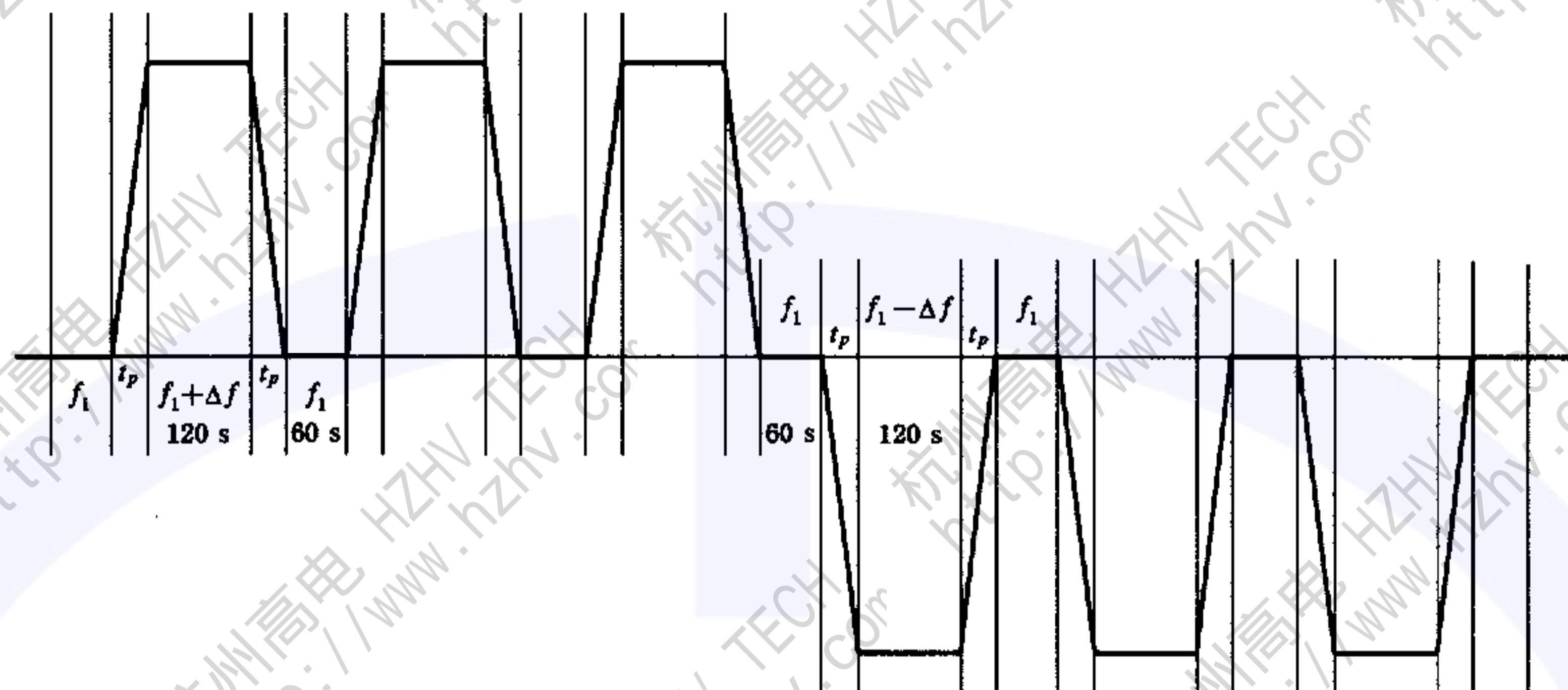


图 1 频率变化顺序

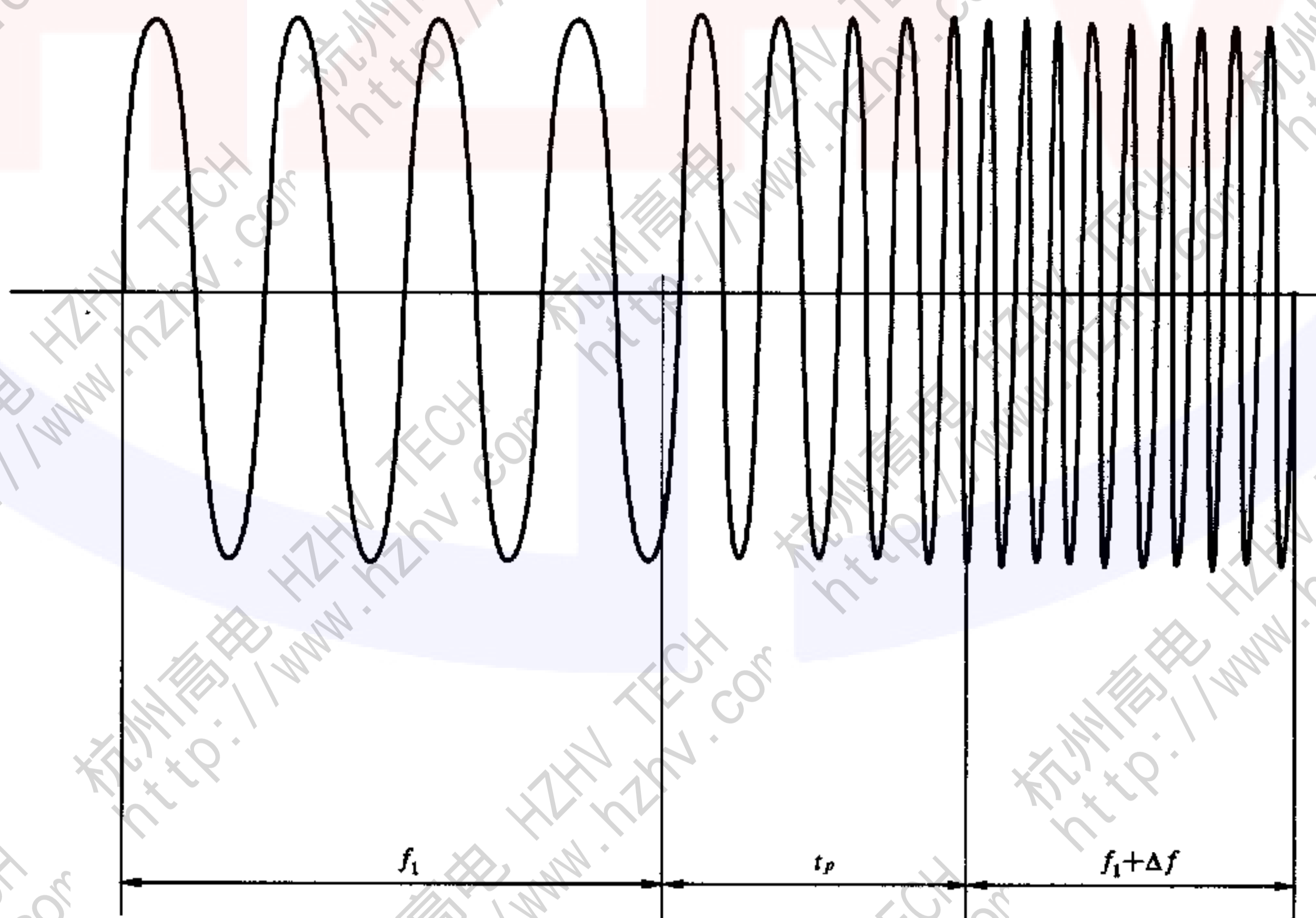


图 2 过渡期 t_p 的例子

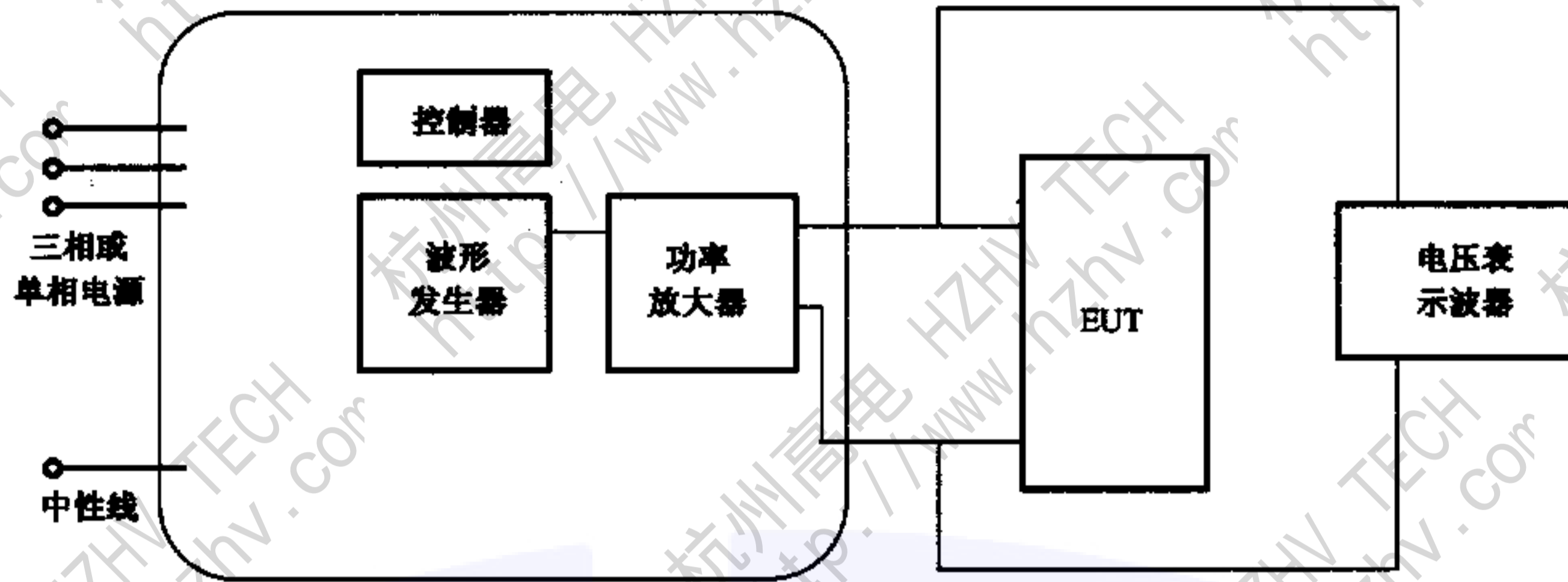


图3 带有功率放大器的试验仪器的原理图

附录 A

(资料性附录)

工频频率变化的源及其影响

A.1 源

公用供电系统为了使频率变化维持在标明的范围之内,一般都具有超过负荷要求的多余容量。然而,可能出现罕见的故障状态,例如,由于大量的负载或发电机断开而导致频率的变化范围超过了正常的容许范围,在这种情况下,某些负载或发电机应尽可能快地自动或手动断开以恢复平衡。

非速度控制的旋转负载通常是在频率变低时输入功率减少,使得发电容量的减少在一定程度上可以由功率需求减小来弥补。

A.2 影响

在正常容许值内,工频频率变化主要影响旋转机械的转速。因此,电网的电气时钟会变快或变慢,同时电机会输出稍多或稍少的功率,这种变化要取决于负载的速度/转矩关系。工频频率的变化会导致谐波滤波器失调谐。

任何使用工频频率作为时间基准的电子设备,也都受到频率变化的影响。

附录 B
(资料性附录)
电磁环境的分类

以下关于电磁环境的分级是从 IEC 61000-2-4 中归纳出的。

第一级

这一级适用于已受到保护的电源,它的兼容性水平低于公用网络。它用于对电源的骚扰特别敏感的设备,例如,技术试验室中的设备、一些自动和保护设备、计算机等。

注:第一级环境一般包括需要像不间断电源(UPS)、滤波器或浪涌抑制器这类装置来保护的设备。

第二级

一般来说,这一级适用于工业环境中的公用耦合点(用户系统的 PCC)和公用耦合的接入端(IPC)。此级的兼容性水平等同于公用网络中的兼容性水平;因此为适用公用网络而设计的元器件也可用于这一级的工业环境。

第三级

这一级只适用于工业环境中的 IPS。对于一些骚扰现象,它的兼容性水平要高于第二级。例如,当以下任何一种情况满足时,可以考虑这一级:

- 大部分负载通过变流器供电;
- 有焊接设备;
- 大功率电动机经常启动;
- 负载变化很快。

注 1: 向高骚扰负载的供电,例如,一般由分离的母线供电的电弧炉和大的变流器的骚扰水平经常超过第三级(这是严酷的电磁环境)。在这种特殊情况下,兼容性水平应协商解决。

注 2: 适用于新发电厂和扩展的旧发电厂的等级必须与考虑到的设备型号和程序相联系。



中华人民共和国
国家标准
电磁兼容 试验和测量技术
工频频率变化抗扰度试验

GB/T 17626.28—2006/IEC 61000-4-28:2001

*

中国标准出版社出版发行
北京复兴门外三里河北街16号
邮政编码:100045

网址 www.spc.net.cn

电话:68523946 68517548

中国标准出版社秦皇岛印刷厂印刷

各地新华书店经销

*

开本 880×1230 1/16 印张 0.75 字数 16 千字

2007年6月第一版 2007年6月第一次印刷

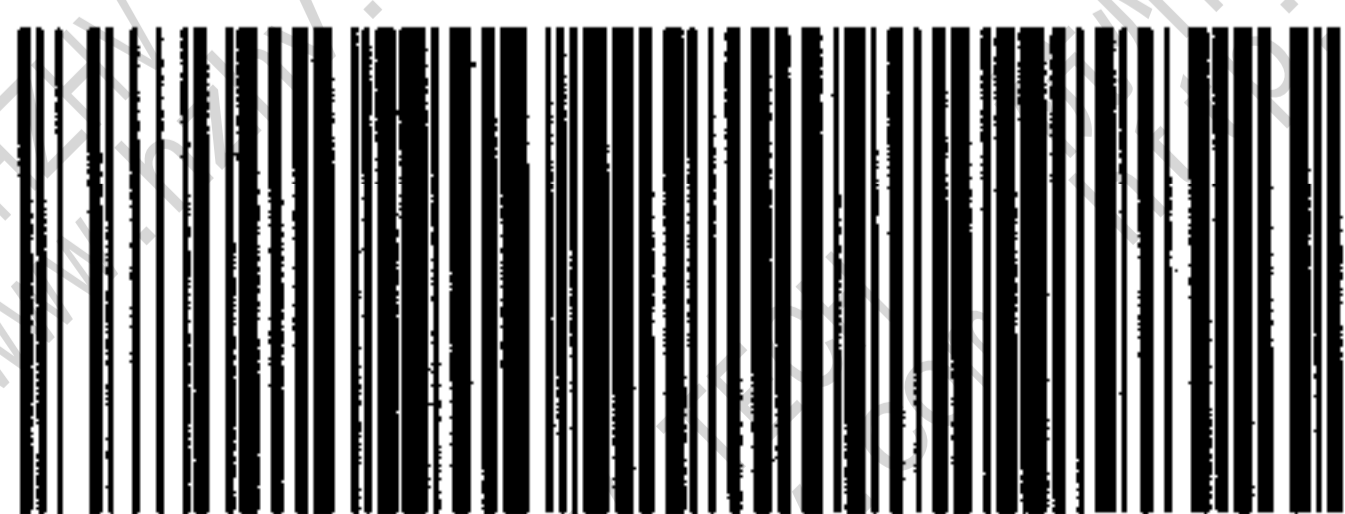
*

书号:155066·1-29454 定价 14.00 元

如有印装差错 由本社发行中心调换

版权专有 侵权必究

举报电话:(010)68533533



GB/T 17626.28-2006