

ICS 29.240.01

K 15

备案号：50764-2015

DL

# 中华人民共和国电力行业标准

DL/T 803—2015

代替 DL/T 803—2002

## 带电作业用绝缘毯

Blankets of insulating material for live working

(IEC 61112: 2009, MOD)

杭州高电

专业高试铸典范

Professional high voltage test

高压测量仪器智造 | 电力试验工程服务

2015-07-01 发布

2015-12-01 实施

国家能源局 发布

## 目 次

前言	II
1 范围	1
2 规范性引用文件	1
3 术语和定义	1
4 结构	1
5 分类	1
6 要求	2
7 试验方法	4
8 特殊性能绝缘毯的试验	10
9 检验规则	11
10 标志、包装、贮存	12
附录 A（规范性附录） 试验项目及程序	13
附录 B（规范性附录） 使用指南	15
附录 C（规范性附录） 抽样方法及判别规则	16
附录 D（规范性附录） 标志符号	18

## 前 言

本标准依据 GB 1.1—2009《标准化工作导则 第1部分：标准的结构和编写》给出的规则起草。

本标准是对 DL/T 803—2002《带电作业用绝缘毯》的修订。修改采用 IEC 61112—2009《带电作业用绝缘毯》。

本标准在绝缘毯的适用电压等级上，根据 IEC 标准的分级，结合我国电力系统的电压等级及电网的中性点接地方式，并考虑适当的安全裕度，规定了绝缘毯的适用电压等级，其他条款与 IEC 标准相同。

本标准与 DL/T 803—2002 相比，除编辑性修改外，主要技术变化如下：

——绝缘毯的分类，适用电压等级增加了 35kV，分类由原来的四级增加至五级。

——根据级别的改变，“绝缘毯的最大厚度”“电极间隙距离”及“交流试验电压”级别由原来的四级增加至五级。

——条文 7.7“低温试验”中，将试品放置低温舱的时间由 1h 增加至 4h。试品低温放置后进行的电气试验由“交流认证试验”改为“交流耐压试验”。

——条文 8.2“H 类绝缘毯：耐油性试验”中，修改“浸油后绝缘毯试品拉伸强度和拉断伸长率试验值应不小于 50%”为“浸油后绝缘毯试品拉伸强度和拉断伸长率试验值应不小于 75%”。

——条文 8.3“Z 类绝缘毯：耐臭氧试验”中，修改 Z 类绝缘毯试品拉伸 20%置于温度为  $(40\pm 2)^\circ\text{C}$  的恒温箱中时间由“ $(3\pm 0.5)\text{h}$ ”改为“ $(8\pm 0.5)\text{h}$ ”。

本标准由中国电力企业联合会提出。

本标准由全国带电作业标准化技术委员会归口。

本标准主要起草单位：中国电力科学研究院、国网湖北省电力公司、国网山东省电力公司、国网山西省电力公司、国网北京市电力公司、广东立胜电力工程有限公司、武汉里得电力科技股份有限公司、陕西秦能电力科技有限公司。

本标准主要起草人：刘凯、苏梓铭、胡毅、程建翼、李昇、高磊、辛锋、左新斌、任勇、刘庭、肖宾、刘艳、唐盼、吴田、郑传广、李长基、王颂锋、蒋标。

本标准实施后代替 DL/T 803—2002。

本标准于 2002 年 4 月 27 日首次发布，本次为第一次修订。

本标准在执行过程中的意见或建议反馈至中国电力企业联合会标准化管理中心（北京市白广路二条一号，100761）。

# 带电作业用绝缘毯

## 1 范围

本标准规定了带电作业用绝缘毯的结构、分类、要求、试验、检测规则、标志、包装、贮存等。

本标准适用于 35kV 及以下电压等级用绝缘材料制成的保护作业人员触及带电体时免遭电击，以及防止电气设备之间短路的绝缘毯。

## 2 规范性引用文件

下列文件对于本文件的应用是必不可少的。凡是注日期的引用文件，仅注日期的版本适用于本文件。凡是不注日期的引用文件，其最新版本（包括所有的修改单）适用于本文件。

GB/T 528 硫化橡胶或热塑性橡胶 拉伸应力应变性能的测定(GB/T 528—2009, IDT ISO 37:2005)

GB/T 2900.55 电工术语 带电作业 (GB/T 2900.55—2002, IEC 60050-651, EQV)

GB/T 16927.1 高电压试验技术 第 1 部分:一般定义及试验要求(GB/T 16927.1—2011, IEC 60060-1:2010, MOD)

## 3 术语和定义

GB/T 2900.55 界定的以及下列术语和定义适用于本文件。

### 3.1

**橡胶类材料 elastomer**

经过微弱压力反复变形后能够快速恢复其初始尺寸和形状的高分子材料，包括天然和人造橡胶、乳胶和橡胶聚合物，以及热可塑性橡胶。

### 3.2

**塑胶类材料 plastic**

含有高聚合物成分，并可通过注射、压制等流动成型方式制成物品的材料。

### 3.3

**认证试验 proof test**

在规定的试验条件下，确证试品的电气绝缘强度高于某一规定电压值的试验。

## 4 结构

绝缘毯应为绝缘的橡胶类、塑胶类或其他绝缘材料，采用无缝工艺制成。绝缘毯上的孔眼必须用非金属材料加固边缘，直径宜为 8mm。

## 5 分类

5.1 绝缘毯按电气性能分为 0、1、2、3、4 五级。适用于不同电压等级的绝缘毯见表 1。

表 1 适用于不同电压等级的绝缘毯

级 别	交流电压（有效值） V
0	380



表 1 (续)

级 别	交流电压 (有效值) V
1	3000
2	6000、10 000
3	20 000
4	35 000

注：在三相系统中是指线电压。

5.2 具有特殊性能和多重特殊性能的绝缘毯分为 6 种类型，分别为 A、H、Z、M、S、C 型，见表 2。

表 2 绝缘毯类型

型 号	特 殊 性 能
A	耐酸
H	耐油
Z	耐臭氧
M	耐机械刺穿
S	耐油和臭氧
C	耐低温

## 6 要求

### 6.1 样式

绝缘毯的形状可采用平展式 (见图 1) 或开槽式 (见图 2)，以及专为满足特殊用途需要设计的某种形式。

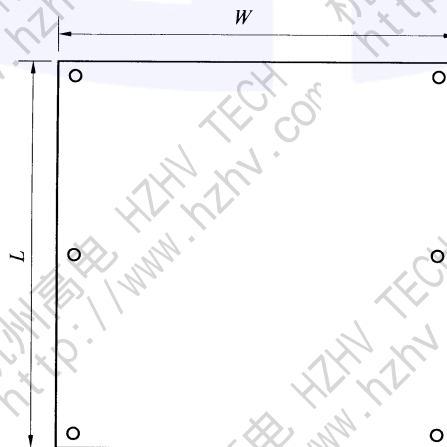


图 1 平展式绝缘毯

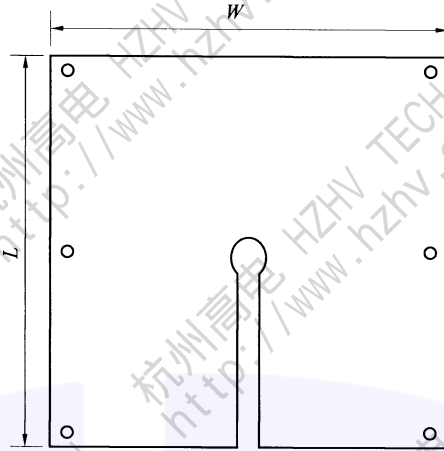


图2 开槽式绝缘毯

## 6.2 尺寸

生产商应提供绝缘毯的长度和宽度，绝缘毯的尺寸及允许误差见表3。

表3 绝缘毯的尺寸及允许误差

尺寸 <sup>a</sup>			
平展式		开槽式	
长度 $L$ mm	宽度 $W$ mm	长度 $L$ mm	宽度 $W$ mm
910	305	—	—
560	560	560	560
910	690	910	910
910	910	—	—
2280	910	1160	1160

<sup>a</sup> 除 1160mm×1160mm 开槽式绝缘毯外，允许误差均为±15mm；开槽式 1160mm×1160mm 绝缘毯的允许误差为±25mm。

## 6.3 厚度

6.3.1 绝缘毯应有合适的柔软度，其最大厚度规定见表4。

表4 绝缘毯的最大厚度

级别	mm	
	橡胶类材料绝缘毯	塑胶类材料绝缘毯
0	2.2	1.0
1	3.6	1.5
2	3.8	2.0
3	4.0	2.9
4	4.3	3.8

6.3.2 最小厚度不予限定，但必须通过本标准第7章、第8章所规定的试验。

6.3.3 A、H、M、S 和 Z 型绝缘毯所需增加的额外厚度不应超过 0.6mm。

## 6.4 工艺及成型

6.4.1 绝缘毯上、下表面不应存在破坏均匀性、损坏表面光滑轮廓的有害不规则缺陷，如小孔、裂纹、局部隆起、切口、夹杂导电异物、折缝、空隙、凹凸波纹及模压标志等。

6.4.2 绝缘毯上、下表面无害不规则缺陷是指在生产过程中形成的表面不规则缺陷。下列不规则缺陷是可接受的：

- a) 凹陷直径不大于 1.6mm，边缘光滑，当凹陷处的反面包敷在拇指上扩展时，正面不应有可见痕迹。
- b) 绝缘毯上如 a) 中描述的凹陷在 5 个以下，且任意两个凹陷之间的距离大于 15mm。
- c) 当拉伸时，凹槽或模型标志趋向于平滑的表面。
- d) 表面上由杂质形成的凸块不影响材料的延展。

## 7 试验方法

### 7.1 一般要求

试验应包括型式试验、抽样试验和例行试验。进行型式试验所需的试品数量规定如下：

——普通型绝缘毯、M 型和 C 型绝缘毯需 8 个试品。

——H 型和 A 型绝缘毯需 12 个试品。

——Z 型绝缘毯需 9 个试品。

——S 型绝缘毯需 12 个试品。

每项试验所需绝缘毯数量见附录 A。

绝缘毯在试验前应在温度  $(23 \pm 2)^\circ\text{C}$ 、相对湿度  $(50 \pm 5)\%$  的环境中预置  $(2 \pm 0.5)\text{h}$ 。

绝缘毯使用指南见附录 B。

### 7.2 外观检查和测量

#### 7.2.1 外形检查

按照 6.1 要求，对绝缘毯外形进行目测检查。

#### 7.2.2 尺寸检查

按照 6.2 中图 1 和图 2，绝缘毯在展平的状态下按表 3 中的尺寸要求进行检查。

#### 7.2.3 厚度检查

按照 6.3 要求，在整个绝缘毯上应选择均匀分布的 5 个以上不同的点进行厚度测量和检查。可以使用千分尺或同样精度的仪器进行测量。千分尺精度应在 0.02mm 以内，测钻直径为 6mm，平面压脚直径为  $(3.17 \pm 0.25)\text{mm}$ ，压脚应施加  $(0.83 \pm 0.03)\text{N}$  的压力。绝缘毯应平展放置，保持千分尺测量面之间平滑。

有争议时，应采用上述的千分尺方法进行测量。

#### 7.2.4 工艺及成型检查

按照 6.4 要求，对试品进行目测检查，应无 6.4 中所指出的有害的不规则缺陷。

### 7.2.5 标志检查

对标志应进行目测检查和持久性试验。

标志的持久性试验可以用清洁水浸泡的软麻布擦 15s，再用酒精浸泡过的软麻布擦 15s。试验结束时标志仍应清晰。

### 7.2.6 包装检查

对包装应进行目视检查。

## 7.3 机械试验

### 7.3.1 一般要求

试验前应将试品水平预置在温度  $(23 \pm 2)^\circ\text{C}$ 、相对湿度  $(50 \pm 5)\%$  的环境中 24h。

### 7.3.2 拉伸强度和拉伸伸长率试验

从绝缘毯的 4 个角分别切割下 4 个哑铃形试品，其中 2 个试品在绝缘毯的长边切割，另 2 个从短边切割。每个试品的外形如图 3 所示。在哑铃型的窄处量出长度为 20mm 的间距  $(L_0)$ ，并在两边标上印记线，用拉力机进行测试。拉力机以  $(500 \pm 50) \text{mm/min}$  的速度进行拉伸。抗拉强度定义为拉断所需力除以测试块处试验前的截面积。4 个测试块平均抗拉强度应不小于 12MPa，最低抗拉强度应不低于平均抗拉强度的 90%。

拉伸伸长率定义为拉断时两印记线之间的距离  $L$  与  $L_0$  之差除以  $L_0$  的百分比，即

$$S = \frac{L - L_0}{L_0} \times 100\%$$

式中：

$L_0$ ——拉伸前两印记线之间的距离，mm；

$L$ ——拉断时两印记线之间的距离，mm。

4 个测试块的平均拉断伸长率，对于橡胶类试品应不小于 300%，对于塑胶类试品应不小于 150%。

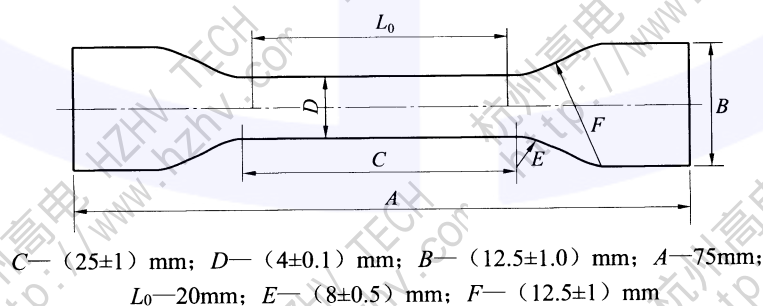


图 3 哑铃形试品平面图

### 7.3.3 抗机械刺穿试验

从被试毯上切取 2 个直径为 50mm 的圆形试品，将每个试品紧夹在 2 个直径为 50mm 的圆板之间，顶板开有直径为 6mm 的孔，底板开有直径为 25mm 的孔，两孔边缘倒角为半径 0.8mm 的圆弧（见图 4）。

将一根直径为 5mm 的金属棒加工成一端锥度为  $12^\circ$ 、顶端半径为 0.8mm 的锥形针，将锥形针垂直置于试品上方，以  $(500 \pm 50) \text{mm/min}$  的速度向试品加力，测量出穿透试品所需的刺穿力。抗机械刺穿



强度等于刺穿力除以试品厚度。对于 0 级绝缘毯要求抗刺穿力不小于 30N，对于其他级别的绝缘毯要求抗刺穿力不小于 45N。

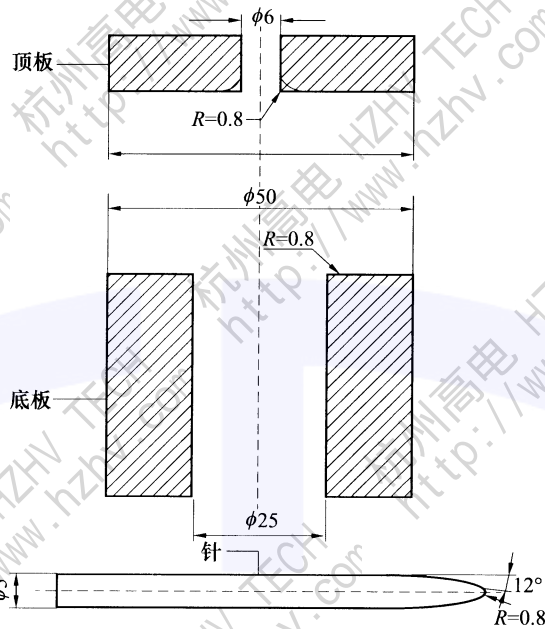


图 4 抗机械刺穿试验 (单位: mm)

### 7.3.4 拉伸永久变形试验

该项试验仅适用于用橡胶类材料制成的绝缘毯。

从被试绝缘毯上切取哑铃形试品 3 件，外形尺寸如图 3 所示。将试品固定在应变仪的夹具上，使一端固定，另一端可随夹具在导轨上移动。

拉伸变形的基准长度 ( $L_0$ ) 的测量误差应在 0.1mm 之内，将试品装在夹具上后，以 (2~20) mm/s 的速度拉伸试品，使其伸长率达到 (200±10) %，并保持 10min，此时长度为  $L_S$ ，然后以 (2~10) mm/s 的速度将试品放松，取下试品至于平面上，经过 10min 的形变恢复时间，再测量两基准线之间的距离  $L_1$ ，拉伸永久变形  $s$  按下式计算：

$$s=100\% \times (L_1 - L_0) / (L_S - L_0)$$

式中：

$L_0$ ——拉伸变形前的基准长度，mm；

$L_S$ ——形变后的长度，mm；

$L_1$ ——恢复后的基准长度，mm。

拉伸永久变形应不超过 15%。

### 7.3.5 抗撕裂试验

该项试验仅适用于采用塑胶类材料制成的绝缘毯。

从被试绝缘毯上截取如图 5 所示的 4 个矩形试品。2 件从绝缘毯的长边截取，另 2 件从宽边截取，并置于温度为 (23±2) °C、相对湿度为 (50±5) % 的环境中 24h。

如图 5 所示，在试品的中间剪一个 (25±0.5) mm 长的口子，再在图中虚线所示位置用软铅笔划上标记线，标记线的角度误差应在 ±1° 之内。

采用拉力试验机进行试验，拉力机的夹具应大于试品宽度，夹具沿图 5 所示的标记线平齐夹紧，以防滑脱。

拉力试验机以  $(100 \pm 10)$  mm/min 的速度进行拉伸, 记录抗撕裂强度随时间的变化情况, 拉伸至试品分离为止。取每件试品记录的最大值并计算 4 件的平均值, 平均值应不小于 30N。

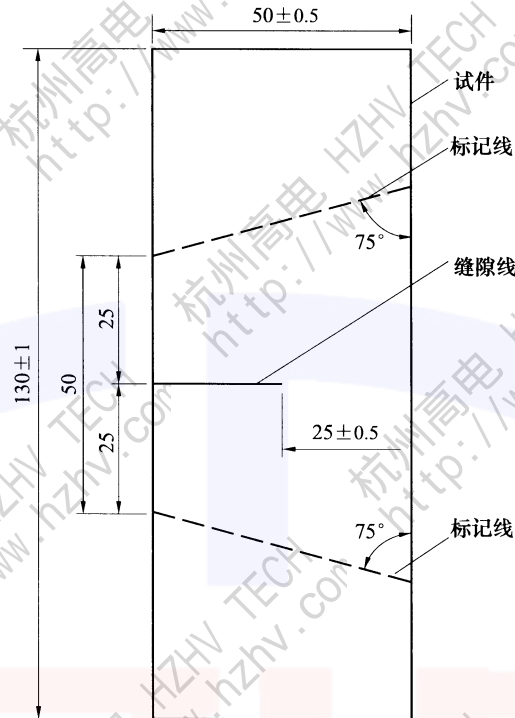


图 5 抗撕裂试验 (单位: mm)

## 7.4 电气试验

### 7.4.1 一般要求

电气试验采用交流电压进行试验。

型式试验需 3 个绝缘毯, 例行试验需 1 个绝缘毯, 抽样试验所需数量参照附录 C。

试验设备及测量系统应符合 GB/T 16927.1 的有关规定。试验设备应具有过流保护装置。系统的测量误差应小于 3%。测量仪器、仪表应每年进行一次计量校核。

对于型式试验和抽样试验, 在电气试验前, 绝缘毯应浸在水中预置  $(16 \pm 0.5)$  h, 例行试验不需在水中预置。

电极设计及加工应使电极之间的电场均匀且无电晕发生。

### 7.4.2 电极

#### 7.4.2.1 试验电极分类

试验电极分为认证试验电极和耐压试验电极。

#### 7.4.2.2 认证试验电极

将厚度为 3~5mm、中空为 762mm×762mm、边长为 1270mm×1270mm 耐热型有机玻璃板置放在接地金属板上, 导电橡胶或潮湿的海绵置放入玻璃板的中空部分, 再把被试绝缘毯置放其上, 试验电压施加在绝缘毯上部一个厚度约为 5mm、边长为 762mm×762mm、具有光滑边缘的矩形的金属极板上, 使用认证试验电极进行绝缘毯认证试验布置见图 6。

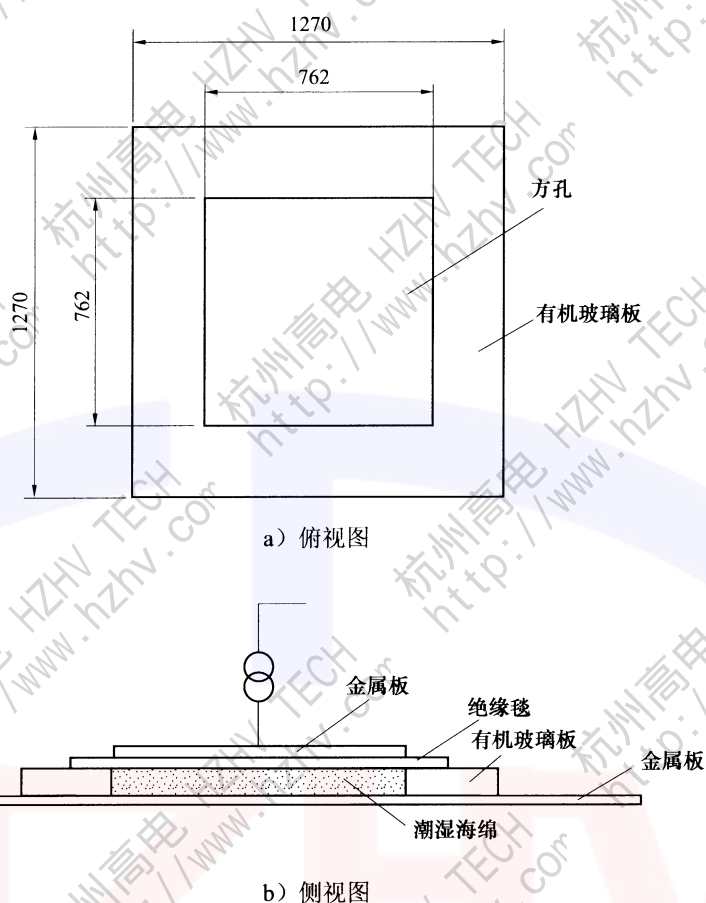


图6 使用认证试验电极进行绝缘毯认证试验布置 (单位: mm)

#### 7.4.2.3 耐压试验电极

耐压试验的电极由两个金属圆柱组成, 圆柱边缘的曲率半径为 3mm, 其中一个电极的高度应为 25mm, 直径为 25mm; 另一个电极高度应为 15mm, 直径为 75mm。两个电极同轴布置, 如图 7 所示。

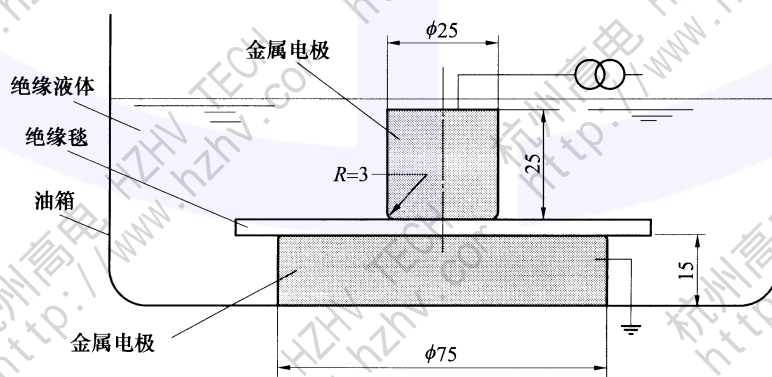


图7 耐压试验布置 (单位: mm)

#### 7.4.3 交流电压试验

##### 7.4.3.1 交流电压认证试验

试验电压从较低数值开始上升, 并以 1000V/s 的速度逐渐升压, 直至达到表 5 规定的试验电压或绝

缘毯发生击穿。试验时间从达到规定的试验电压的时刻开始计算。对于型式试验和抽样试验，电压持续时间为3min；对于例行试验，电压持续时间为1min。如试验无闪络、无击穿、无明显发热，则试验通过。

#### 7.4.3.2 交流耐压试验

需从绝缘毯上切取5个150mm×150mm的试验样品。

把试品固定在如7.4.2.3所述的金属电极之间，并且把整个装置浸泡在液体油中（如绝缘变压器油）。试品不应触及油壁。

对每个试品仅施加一次电压，试验电压从较低数值开始上升，以1000V/s的速率逐渐升压，升压到表5规定的试验电压值。试验电压从达到规定的试验电压的时刻开始计算。

对于型式试验和抽样试验，电压持续时间为3min。如果无击穿发生，则试验通过。

表5 试验电压

级 别	交流电压（有效值） kV	
	认证试验电压	耐受电压
0	5	10
1	10	20
2	20	30
3	30	40
4	40	50

#### 7.5 老化试验

对于橡胶类绝缘毯，分别按7.3.2切取4件哑铃形试品，按7.3.4切取3件哑铃形试品。

对于塑胶类绝缘毯，分别按7.3.2切取4件哑铃形试品，按7.3.5切取4件矩形试品。

上述试品置于温度为 $(70\pm 2)$ ℃、相对湿度为20%以下的空气恒温器中168h。

空气恒温器中应有每小时交换3~10次的空气环流，输入的空气温度应为 $(70\pm 2)$ ℃。

在空气恒温器中不应有铜或铜合金物品。容器内应有悬挂试品的装置，各试品之间的间距至少为10mm，试品与恒温器内表面之间的距离至少为50mm。

在加热周期结束后，从恒温器中取出物品，冷却时间不少于16h，然后依据7.3.2规定，对橡胶类材料或塑胶类材料的4件哑铃形试品进行拉伸强度和拉断伸长率试验。

对于橡胶类材料试品，应按照7.3.4对3件哑铃形试品进行拉伸永久变形试验。对于塑胶类材料试品，应按照7.3.5对4件矩形试品进行抗撕裂试验。

试验结果应满足以下要求：

——对于橡胶类材料或塑胶类材料试品，拉伸强度和拉断伸长率不小于老化试验前的80%；

——对于橡胶类材料试品，拉伸强度永久变形不大于老化试验前的15%；

——对于塑胶类材料试品，抗撕裂强度不小于30N。

#### 7.6 阻燃试验

从绝缘毯切取1件150mm×150mm的试品，用钳子夹住，水平放置在燃气喷嘴的中心上方40mm处。

试验应在通风良好的房间进行。试验时应使用优质甲烷作为燃料，且有相应的调节器和表计来控制燃气量。喷嘴直径为 $(9.5\pm 0.5)$ mm，可产生 $(20\pm 2)$ mm的蓝色火焰。

试验前，试品应远离喷嘴放置。首先点燃并调节产生高度为 $(20\pm 2)$ mm的火焰，通过调节燃烧喷



嘴的燃气量和空气量，直至产生  $(20 \pm 2)$  mm 尖端为黄色的蓝色火焰。随后增加空气量，直至尖端的黄色火焰消失。

调节完毕后，将燃烧喷嘴置于试品的正下方，火焰应在燃烧 10s 后退出，应保证没有空气流干扰试验火焰。

燃气装置退出后，观察试品上的火焰蔓延，观察时间为 55s。如果在此时间内，火焰没有扩散到以燃烧中心为圆心、直径为 50mm 的圆以外，则认为试验通过。

### 7.7 低温试验（除 C 类绝缘毯）

从绝缘毯切取 3 件  $200\text{mm} \times 500\text{mm}$  的矩形试品。将试品置放于温度为  $(-25 \pm 3)$  °C 的低温舱中 4h，2 块  $200\text{mm} \times 200\text{mm} \times 5\text{mm}$  的聚乙烯板也一同置于低温舱中保持相同的时间。

在从低温舱中移出的 1min 内，将每只绝缘毯对折并置放在两聚乙烯板之间，然后在板上施加 100N 的力并持续 30s，如图 8 所示。

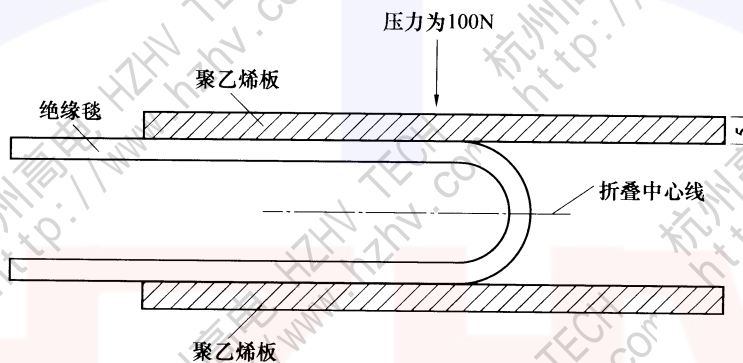


图 8 低温试验布置（单位：mm）

若试品无破裂或无明显可见的裂纹，则试验通过。

试验试品也应该通过 7.4.3.2 的交流耐压试验，在无预湿条件下进行试验。进行交流耐压试验的 3 件试品应从低温试验的试品中切取，切取时应保留试品折叠表面，并使折叠表面在耐压试验两电极间位置。

## 8 特殊性能绝缘毯的试验

### 8.1 试验要求

在 5.2 中列出的具有特殊性能的绝缘毯，除应满足本标准第 7 章中的试验要求外，还应通过以下特殊试验。C 型绝缘毯低温性能试验替代 7.7 的低温试验。

### 8.2 A 型绝缘毯：耐酸性试验

对 A 型绝缘毯应进行耐酸性试验。从 A 型绝缘毯切取 4 片  $150\text{mm} \times 150\text{mm}$  的试品。

当环境温度为  $(23 \pm 2)$  °C 时，将 A 型绝缘毯试品浸泡于 32° 硫酸溶液中  $(8 \pm 0.5)$  h，然后将绝缘毯用清水清洗，并在 70°C 作业空气中干燥  $(2 \pm 0.5)$  h。

干燥完成后，应在环境温度下放置  $(45 \pm 15)$  min 后，再进行试验。3 片 A 型绝缘毯试品进行 7.4.3.2 的交流耐压试验，在无预湿条件下进行试验。1 片 A 型绝缘毯试品进行 7.3.2 的拉伸强度和拉断伸长率试验。

若试品交流耐压试验通过，且浸硫酸溶液后绝缘毯试品拉伸强度和拉断伸长率试验值不小于不浸硫酸试验值的 75%，则耐酸性试验通过。

### 8.3 H 型绝缘毯：耐油性试验

对 H 型绝缘毯应进行耐油性试验。从 H 型绝缘毯切取 4 片 150mm×150mm 的试品。

H 型绝缘毯试品在温度为  $(23\pm 2)$  °C、相对湿度为  $(50\pm 5)$  % 的空气中放置  $(3\pm 0.5)$  h 以上后，将其浸泡于  $(70\pm 2)$  °C 的 1 号油中  $(24\pm 0.5)$  h。然后用不起毛的吸水擦洗布将绝缘毯擦干洗净。在环境温度下放置  $(45\pm 15)$  min 后再进行试验。

3 片 H 型绝缘毯试品进行 7.4.3.2 的交流耐压试验，无预湿条件下进行试验。1 片 H 型绝缘毯试品进行 7.3.2 的拉伸强度和拉断伸长率试验。

若试品交流耐压试验通过，且浸油后绝缘毯试品拉伸强度和拉断伸长率试验值不小于不浸油试验值的 75%，则耐油性试验通过。

### 8.4 Z 型绝缘毯：耐臭氧试验

对 Z 型绝缘毯应进行耐臭氧试验。从 Z 型绝缘毯切取 3 片 12mm×150mm 的试品。

将 Z 型绝缘毯试品拉伸 20% 置于温度为  $(40\pm 2)$  °C 的恒温箱中  $(8\pm 0.5)$  h。恒温箱中臭氧浓度在标准大气压下 (101.3kPa) 为  $(1\pm 0.01)$  mg/m<sup>3</sup>。取出后外观检查时，试品应无裂痕。

然后将试品存放于室温  $(23\pm 2)$  °C、相对湿度为  $(50\pm 5)$  % 环境中  $(48\pm 0.5)$  h，再进行电气试验 (见 7.4)。

若试品电气试验通过，且在目视检查时无裂痕，则耐臭氧试验通过。

### 8.5 M 型绝缘毯：抗机械刺穿试验

试验按照 7.3.3 条进行。试验结果应满足以下要求：

- a) 刺穿强度应大于 70N。
- b) 如果试品表面存在不均匀现象，则应选择最薄弱的部位进行该项试验。

### 8.6 S 型绝缘毯：耐油和臭氧综合性能试验

对于 S 型绝缘毯应进行耐油和臭氧综合性能试验。

从同一批 S 型绝缘毯中抽取两件试品，第一件试品按 8.2 条进行耐油性试验，第二件试品按 8.3 条进行耐臭氧性试验。

### 8.7 C 型绝缘毯：耐低温性能试验

对 C 型绝缘毯应进行耐低温性能试验。从 C 型绝缘毯切取 3 片 200mm×500mm 的试品。

将 3 片绝缘毯试品和 2 块 200mm×200mm×5mm 的聚乙烯板置于温度为  $(-40\pm 3)$  °C 的低温箱中  $(24\pm 0.5)$  h。

在绝缘毯试品从容器中取出后的 1min 内，将每只绝缘毯对折并置放在两聚乙烯板之间，然后在板上施加 100N 的压力并持续 30s，如图 8 所示。

若试品无破裂或无明显可见的裂纹，则试验通过。

试验试品也应该通过 7.4.3.2 的交流耐压试验，在无预湿条件下进行试验。进行交流耐压试验的 3 件试品应从低温试验的试品中切取，切取时应保留试品折叠表面，并使折叠表面在耐压试验两电极间位置。

## 9 检验规则

### 9.1 型式试验

在下列情况下，应对产品进行型式试验：

- 1) 新产品投产前的定型鉴定；

- 2) 产品的结构、材料或制造工艺有较大改变,影响到产品的主要性能时;
  - 3) 原型式试验已超过5年时间;
- 型式试验项目及所需试品数量、试验次序见附录A。

## 9.2 抽样试验

按照买方与生产厂家的协议,抽样试验可以是型式试验的全部试验项目,也可以抽样做部分试验项目。抽样试验的试验次序及所需试品数量见附录A。

抽样试验的抽样方法及判别规则件附录C。

## 9.3 例行试验

出厂试验、预防性试验可按例行试验项目的要求进行。试验项目及试验次序见附录A。

## 10 标志、包装、贮存

### 10.1 标志

#### 10.1.1 绝缘毯上应有以下标志:

- a) 符号,双三角形,见附录D;
- b) 制造厂或商标;
- c) 种类、型号(长度和宽度);
- d) 电压等级;
- e) 生产日期;
- f) 绝缘毯上应有矩形标志,标出检验周期和检测日期。

#### 10.1.2 使用彩色标志时,符号的颜色规则:

- a) 0级:红色;
- b) 1级:白色;
- c) 2级:黄色;
- d) 3级:绿色;
- e) 4级:橙色。

### 10.2 包装

绝缘毯应逐一包装在有足够强度的包装袋里,不允许折叠和挤压,以避免损坏。

绝缘毯的包装袋中应附有检测合格证及使用说明书。包装袋的外面应印有制造厂名称、产品名称、种类、等级、分类、型号和数量。

### 10.3 贮存

绝缘毯应贮存在专用箱内,避免阳光直射、雨雪浸淋,防止挤压和尖锐物体碰撞。

禁止绝缘毯与油、酸、碱或其他有害物质接触,并距离热源1m以上。贮存环境温度宜为10℃~21℃。



附录 A  
(规范性附录)  
试验项目及程序

表 A.1 试验项目及程序

试验项目	标准条文	型式试验							例行试验
		第 1 组	第 2 组	第 3 组	第 4 组	第 5 组 A	第 6 组 H	第 7 组 Z	
外观检查	7.2								
外形检查	7.2.1	1							
尺寸检查	7.2.2	2							
厚度检查	7.2.3	3	1	1	1	1	1	1	
工艺及成型检查	7.2.4	4							1
标志检查	7.2.5	5							
包装检查	7.2.6	6							
机械试验	7.3								
拉伸强度和拉断伸长率试验	7.3.2	7							
抗机械刺穿试验	7.3.3	8 (c)							
拉伸永久变形试验	7.3.4	9 (a)							
抗撕裂试验	7.3.5	9 (a)							
电气试验	7.4								
交流认证试验	7.4.3.1		2	2	2				2 (b)
交流耐压试验	7.4.3.2		3	3	3				
老化试验	7.5		4						
阻燃试验	7.6	10							
低温试验	7.7				4 (d)				
特殊性能试验	8								
A 型: 耐酸试验	8.1								
H 型: 耐油试验	8.2						2 (e)		
Z 型: 耐臭氧试验	8.3							2 (f)	
M 型: 抗刺穿试验	8.4	8 (c)							
S 型: 耐油和臭氧综合性能试验	8.5						2 (e)	2 (f)	



表 A.1 (续)

试验项目	标准条文	型式试验							例行试验
		第1组	第2组	第3组	第4组	第5组	第6组	第7组	
						A	H	Z	
C型:耐低温试验	8.6				4 (d)				
每组使用绝缘毯数量		1	1	1	1	1	1	1	1
注1:表中数字表示试验的先后顺序。 注2:型式试验和抽样试验的参照条文相同。 注3:抽样试验的方案及判别规则见附录C。 注4:不可将已进行过型式试验和抽样试验后的试品使用于作业中。									

说明:

- a. 根据材质决定做拉伸永久变形试验(弹性材料)或抗撕裂试验(塑性材料)。
- b. 对于出厂或例行试验,仅需进行认证试验。
- c. 对于一般的绝缘毯和M型抗刺穿绝缘毯,其试验值不同。
- d. 对于一般的绝缘毯和C型耐低温绝缘毯,其试验值不同。
- e. 对于H型绝缘毯,按照8.2条进行试验;对于S型绝缘毯,按照8.5条进行试验。
- f. 对于Z型绝缘毯,按照8.3条进行试验;对于S型绝缘毯,按照8.5条进行试验。

## 附录 B (规范性附录) 使用指南

### B.1 贮藏

绝缘毯应逐一贮藏于有足够强度的包装袋内(见 9.2)。小心地放置绝缘毯以确保其不被挤压和折叠；禁止贮藏 in 蒸汽管、散热管或其他人造热源附近。禁止贮藏 in 阳光、灯光或其他光源直射的条件下。贮藏最佳环境温度为 10℃~21℃。

### B.2 使用前测试

每次使用前都要对每张毯子的上下表面进行外观检查。如果发现绝缘毯存在可能影响安全性能的缺陷，应禁止使用，并应对该绝缘毯进行试验。

### B.3 温度

绝缘毯使用于环境温度介于-25℃~+55℃的区域。而 C 型绝缘毯可用的环境温度为-40℃~+55℃。

### B.4 使用中的保护

绝缘毯应避免不必要地暴露在高温、阳光下，也要尽量避免和机油、油脂、变压器油、工业乙醇以及强酸接触。

当绝缘毯脏污时，可在不超过制造厂家推荐的水温下对其用肥皂进行清洗，再用滑石粉让其干燥。如果绝缘毯粘上了焦油和油漆，应该马上用适当的溶剂对受污染的地方进行擦拭，应避免溶剂使用过量。汽油、石蜡和纯酒精可用来清洗焦油和油漆。

对潮湿的绝缘毯应进行干燥处理，但干燥处理的温度不能超过 65℃。

对于用于遮蔽 1kV 以上电压等级带电体的绝缘毯，要能抵御臭氧的氧化(Z 型或 S 型)。

### B.5 预防性试验

绝缘毯 6 个月内应进行一次预防性试验，不允许使用超过试验有效期的绝缘毯(即使一直贮藏不曾使用)，若超过有效期，则必须经再次试验后才能使用。

试验包括：外观检查(见 7.2)、电气试验(见 7.4.3.1)。对 0 级绝缘毯仅需进行外观检查。

**附 录 C**  
(规范性附录)  
**抽样方法及判别规则**

**C.1 缺陷的分类**

缺陷分为大缺陷和小缺陷两类。

表 C.1 中根据试验项目列出了缺陷的分类。

**表 C.1 缺 陷 分 类**

试 验 项 目	标 准 条 文	缺 陷 类 型	
		小缺陷	大缺陷
外观检查	7.2		
外形检查	7.2.1	×	
尺寸检查	7.2.2	×	
厚度检查	7.2.3	×	
包装检查	7.2.6	×	
机械试验	7.3		
拉伸强度和拉断伸长率试验	7.3.2		×
抗机械刺穿试验	7.3.3		×
拉伸永久变形试验	7.3.4		×
抗撕裂试验	7.3.5		×
电气试验	7.4		
交流试验 (3min)	7.4.3		×
老化试验	7.5	×	
阻燃试验	7.6	×	
低温试验	7.7	×	

**C.2 抽样方法和判别规则**

抽样方法和判别规则见表 C.2、表 C.3。

**表 C.2 抽样数量及存在小缺陷的判别规则**

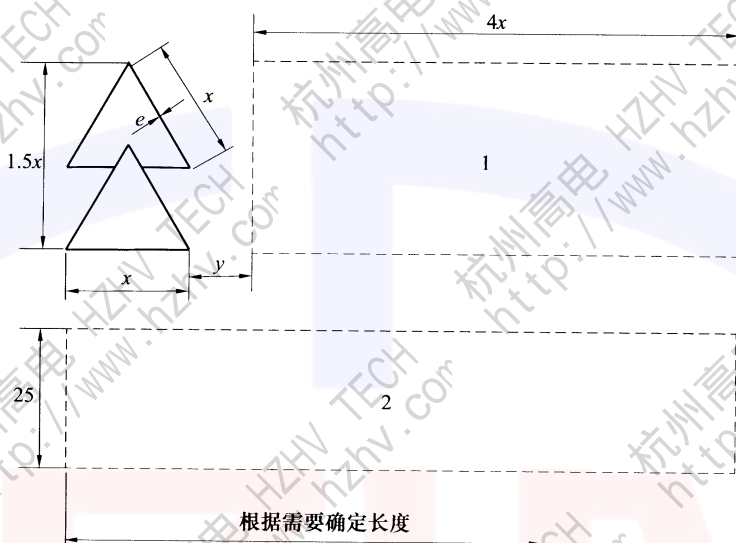
产品数量	抽样数量	允许存在小缺陷的不合格品数
10~90	5	1
91~150	8	2
151~3200	13	3
3201~35 000	20	5

表 C.3 抽样数量及存在大缺陷的判别规则

产品数量	抽样数量	允许存在大缺陷的不合格品数
10~90	3	0
91~3200	13	1
3201~35 000	20	2



附录 D  
(规范性附录)  
标志符号



- 注 1: 制造厂名、商标、型号及制造日期等信息在“1”中标明;
- 注 2: 检验周期和检测日期在“2”中标明;
- 注 3:  $x$  可以是 16、25 或 40,  $y=x/2$ , 单位为 mm;
- 注 4:  $e$  为线条的宽度, 为 2mm。

图 D.1 标志符号

中华人民共和国  
电力行业标准  
带电作业用绝缘毯

DL/T 803—2015

代替 DL/T 803—2002

\*

中国电力出版社出版、发行

(北京市东城区北京站西街19号 100005 <http://www.cepp.sgcc.com.cn>)

北京九天众诚印刷有限公司印刷

\*

2016年4月第一版 2016年4月北京第一次印刷

880毫米×1230毫米 16开本 1.25印张 37千字

印数 001—300册

\*

统一书号 155123·2853 定价 11.00元

敬告读者

本书封底贴有防伪标签，刮开涂层可查询真伪

本书如有印装质量问题，我社发行部负责退换

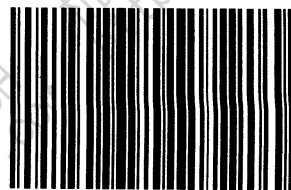
版权专有 翻印必究



中国电力出版社官方微信



掌上电力书屋



155123.2853