

中华人民共和国国家标准

表面活性剂 界面张力的测定
滴体积法

GB 11985—89
ISO 9101—1987

Surface active agents—Determination
of interfacial tension—Drop volume method

本标准等同采用国际标准 ISO 9101—1987《表面活性剂——界面张力的测定——滴体积法》。
界面张力是两种不混溶或部分混溶液体间界面的基本性质。这两种液体可含有降低界面张力的表面活性剂,但仅测量界面的张力,一般不能预示表面活性剂的洗净和乳化作用。

1 主题内容与适用范围

本标准规定了一种用测量液滴体积来测定两液相间界面张力的试验方法。
本标准适用于测定表面活性剂在水或有机溶剂中的两种溶液间的界面张力。

注:本标准与拉起液膜法相比具有下列优点:

- a. 能测定包括阳离子表面活性剂在内的各类表面活性剂溶液的两液相间的界面张力;
- b. 能测定粘稠液体的界面张力;
- c. 能准确测量 1 mN/m 级的低界面张力;
- d. 重复性的标准偏差小于 ±0.5 mN/m(可用于工业实验室控制);
- e. 仅用少量溶液就能测定界面张力;
- f. 用一简单的自动装置,即可测量界面张力与时间的关系。

2 引用标准

- GB 4472 化工产品密度、相对密度测定细则
- GB 5327 表面活性剂名词术语

3 定义

界面张力:见 GB 5327

注:界面张力的因

4 原理

测量在直立毛细管端形成的水相液滴经与有机相接触而从管端脱落时的体积。

由液滴重量与支持它的界面张力的力相平衡,再加一校正因子,可得到两液相间的界面张力。由滴体积、毛细管半径、两液相间密度差及重力加速度计算界面张力。

5 试验用水

适用于制备表面活性剂溶液的水应为用磨砂玻璃接头的石英蒸馏器(不加润滑脂)在氮气保护下制备的二次蒸馏水(第一次可用 1 g/L 高锰酸钾溶液进行蒸馏),贮存于玻璃或清洁惰性塑料瓶内,蒸馏器或贮水容器,不能用软木塞或橡皮塞。可用的水应符合下列要求。

国家技术监督局 1989-12-25 批准

1990-12-01 实施

杭州高电

专业高试铸典范

Professional high voltage test

高压测量仪器智造 | 电力试验工程服务

- a. 电导率(25℃):最大 1 $\mu\text{S}/\text{cm}$;
- b. 表面张力(20℃):最低 71 mN/m ;
- c. 吸光度(于波长 254 nm, 1 cm 厚池):最大 0.01。

6 仪器

6.1 测量仪,见图 1。包括下列单元:

6.1.1 玻璃注射器,经精确校准,容积为 0.5 cm^3 或 1.0 cm^3 ,用测微螺杆驱动,其刻度使液滴体积准确计量至 $\pm 0.0001 \text{ cm}^3$ 。

6.1.2 毛细管,用玻璃或不锈钢制毛细管,口端与注射器相接,并能拆下清洗。

6.1.2.1 玻璃毛细管的制备

从直径合适,均匀一致的高质量小口径玻璃毛细管切下约 4 cm 长的一段,一端加工成能衔接玻璃注射器的磨砂口,另一端在一块涂有金刚砂细粉的玻璃板上精密研磨。为避免磨光时毛细管晃动,将其嵌入内径约 1.5 cm 玻璃管内所容纳的石蜡(软化点约 70℃)中。毛细管必须呈水平,并垂直于其轴线。其圆周应无缺口。

6.1.2.2 不锈钢毛细管的制备

从直径合适均匀一致的高质量小口径不锈钢毛细管切下一段约 4 cm 长的小管,一端用精密车床切割使与管轴精密地成为直角,另一端装配一聚四氟乙烯连接头。

根据界面张力值及密度差,毛细管外半径应在 0.1~0.4 cm 之间选择。

6.1.3 夹套玻璃容器,内径 2.5~4 cm,高度大于 5 cm,能调温并可容纳注射器和毛细管。

6.2 超级恒温器,可控制水浴温度准确至 $\pm 0.5^\circ\text{C}$ 。

6.3 仪器的安装

注射器(6.1.1)及毛细管(6.1.2)应装在一可使其垂直移动的支架上。

将支架固定在防震台的金属板上。因用手旋动测微螺杆会引起震动,所以最好使用一微电机驱动测微螺杆。如用直流电机驱动,应采用电子仪表调节速度,勿使电机关闭后越程。也可选用步进电机,其垂直位移可用电子仪表控制。

水的循环会引起小的震动,因此测定时当液滴临近最大体积时,应关闭恒温器。

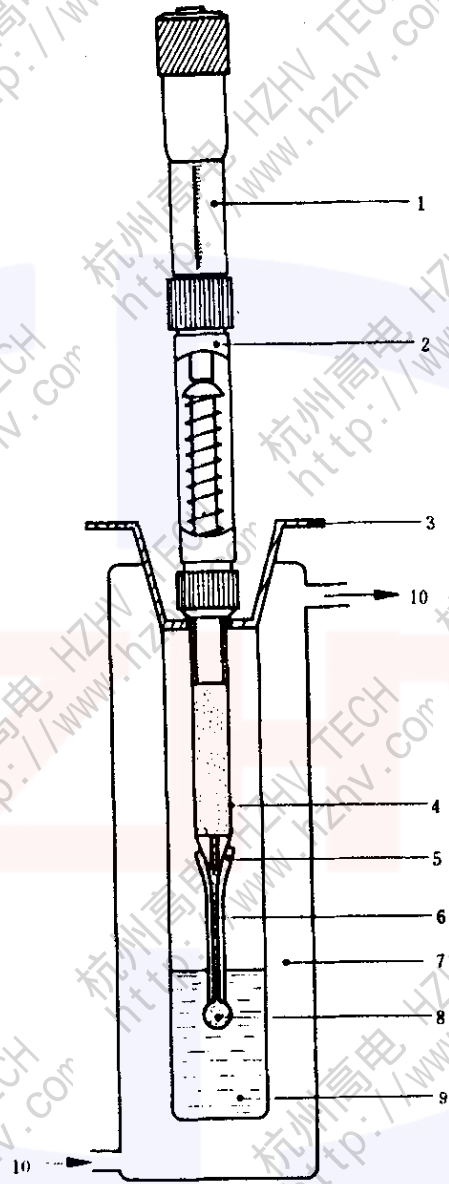


图 1 滴体积法测量界面张力的仪器装置

- 1—测微计；2—测微计和玻璃注射器固定架；3—盖；
- 4—玻璃注射器；5—锥形磨砂玻璃接头；6—毛细管；
- 7—夹套玻璃杯；8—水相；9—有机相；10—调温液体

7 程序

7.1 表面活性剂溶液的制备:

7.1.1 制备供测定用的表面活性剂溶液时,需格外小心。其制备用水应为二次蒸馏水(5),可用测量其表面张力来检验。

7.1.2 溶液温度偏差应保持在 0.5℃ 以内。

注:在接近临界溶解温度(Krafft 温度)或在加成环氧乙烷的非离子表面活性剂混浊温度进行测定时,极易造成误差。试验最好在高于 Krafft 温度或低于非离子表面活性剂的混浊温度下进行。

7.1.3 由于两液相的互相饱和和表面活性剂在界面上的吸附均需要时间,所以界面张力会随时间而变化,且不同体系的时效不同,很难推荐一致的标准时效,因此,最好在一段时间内进行数次测量,以得到一界面张力对时间的函数曲线,由曲线的平坦位置,确定界面达到静态的时间。

7.1.4 大气中的尘埃或附近使用溶剂所散发出的蒸汽极易污染液体表面,因此,进行测定的室内不应存放或处理易挥发性溶剂物品。整个仪器应当用天平罩保护起来,这还可减少温度的变化。

7.1.5 因溶液表面易受不溶粒子及尘埃污染,建议使用移液管从大量待测液相的中心吸取液相的试验份。

7.2 测量仪器(6.1)的清洗

如遇有用硫酸铬酸混合液、磷酸或过硫酸钾硫酸溶液除不掉的杂质,如硅酮,可用专门溶剂(如甲苯、全氯乙烯或氢氧化钾的甲醇或乙醇溶液)清洗注射器、毛细管、玻璃夹套容器。如无上述杂质,或用溶剂冲洗后,均需用热的过硫酸钾或过硫酸铵的硫酸溶液仔细地洗涤测量仪器,最后用新制备的二次蒸馏水(5)冲洗至中性。为了减少污染,最后用水相冲洗注射器和毛细管。

测量前,测量仪器应完全干燥。

7.3 测量仪器的检验

7.3.1 毛细管半径的测量

用读数显微镜(最小分度为 0.01 mm)或精度更高的其他仪器测量毛细管半径,取 5~10 次的平均值。

注:用已知密度和界面张力的液体,按附录 A 也可测得毛细管半径,但只有在无读数显微镜和测微计时才采用。

7.3.2 液滴体积的测量

为准确获得液滴体积,用称量几滴液滴的方法核对由测微螺杆行进得出的指示读数。

7.4 测定

将注射器(6.1.1)与按 7.5 选择的合适毛细管(6.1.2)相连,用水相充满注射器,再将有机相注入夹套容器内。

如水相密度大于有机相的密度时,将毛细管浸入有机相内至深度超过 0.5 mm。

为确保毛细管完全润湿,将毛细管浸入有机相前,以一滴水相完全覆盖其尖端。

如水相密度低于有机相密度时,毛细管尖端必须朝上,其孔应在液面下 2 cm 左右,以便较轻液滴的形成。

在测定表面活性剂水溶液的静态界面张力(即与时间无关的界面张力)之前,先用恒温水浴(6.2)使二种液体达到所需温度,然后经 30~60 s,使在毛细管尖端缓慢形成接近最大体积的液滴。液滴体积缓慢增加时,应持续 2~5 min。最后,液滴再稍微增大而脱落。

如液滴体积未增大而脱落,需选择一较小的起始体积;如增大超过 0.001 cm³,则起始体积太小。

注:可用增加液滴脱落时间(2,5,8 min 等)法测量至滴体积保持恒定。用自动仪器能更方便地测量静态界面张力。

以不同的速度持续增大液滴体积至脱落的液滴体积恒定,见图 2,记下由测微螺杆标尺上读数值确定的体积 V 。

根据界面张力值，一支充满的注射器可进行几次测量。第一滴体积不计。至少要取四次测量的滴体积的平均值来计算界面张力。

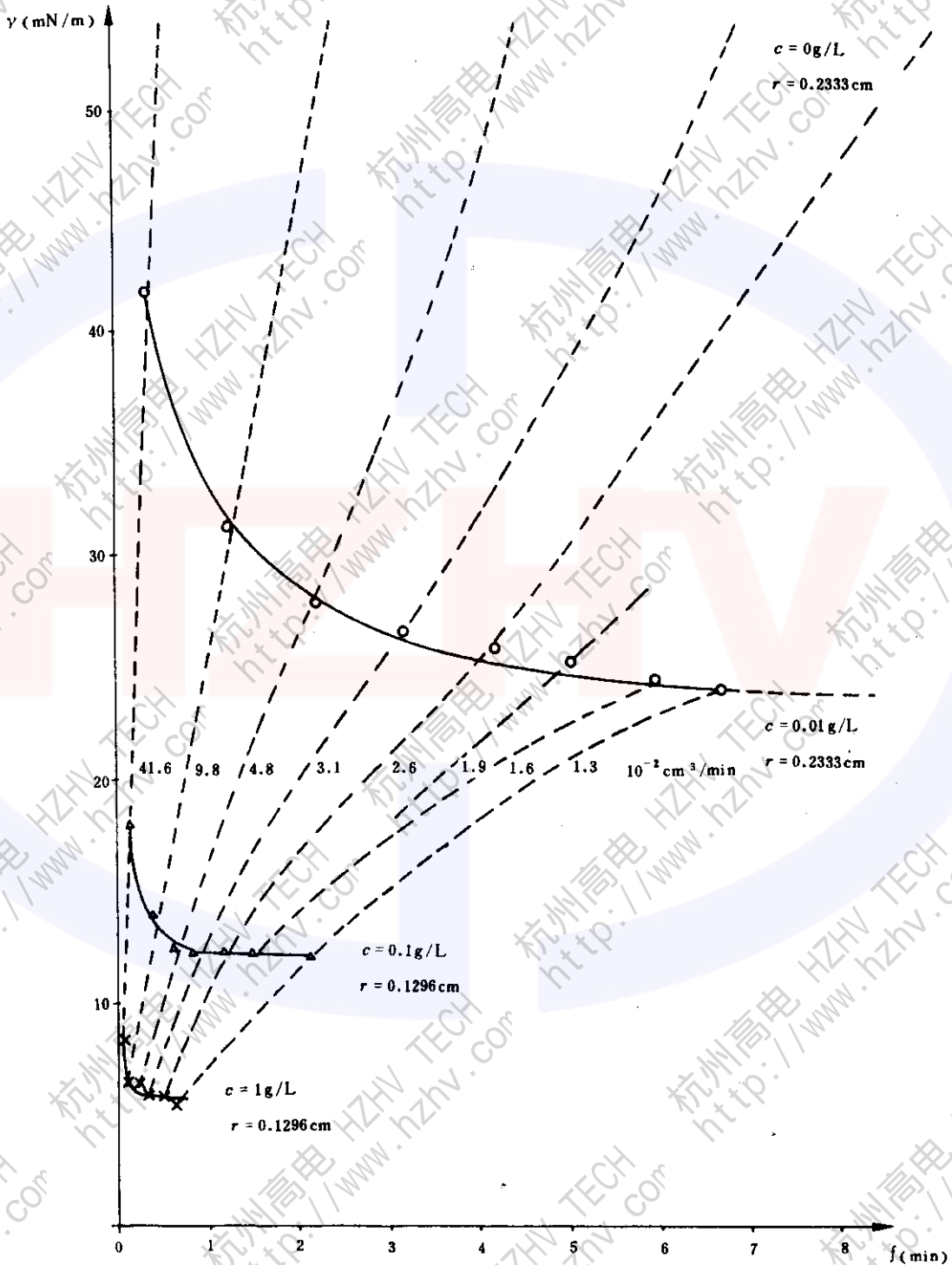


图2 水/石蜡油/表面活性剂(0~1 g/L)体系液滴寿命对界面张力的影响(液滴形成速率为 $0.013 \sim 0.416\text{cm}^3/\text{min}$)

7.5 毛细管端的选择

在 8.1 条列出了 $r/V^{1/3}$ 不同比值时的校正因子 f 。最精确的 f 值在 $0.65 < r/V^{1/3} < 0.95$ ，但在 $0.3 <$

$r/V^{1/3} < 1.2$ 的较宽范围也可令人满意。而实际上, $r/V^{1/3}$ 值可在 0.3~1.6 之间或更大。

图 3 对不同的毛细管常数 K 值绘出了 $r/V^{1/3}$ 与毛细管外半径的函数曲线, 应用图 3 选择毛细管能使试液形成的液滴在需要的 $r/V^{1/3}$ 范围内。毛细管常数 K 以厘米的负二次幂 (cm^{-2}) 表示, 由公式 $\Delta\rho g/r$ 确定 ($\Delta\rho$ 和 g 定义见 8.1 节)。选择方法如下:

用试液及一任意外半径 (r) 的毛细管, 测定滴体积 V 。由 r 及 $r/V^{1/3}$ 从图 3 上读出毛细管常数 K 。选取图 3 中适宜的 K 值曲线, 可得到希望的 $r/V^{1/3}$ 范围内的 r 值范围。

实际上, 用 0.2 cm 半径的毛细管通常可测量 1~30 mN/m 的界面张力。较低的界面张力可用 0.1 cm 半径, 较高的界面张力可用 0.3 cm 或更大半径的毛细管。

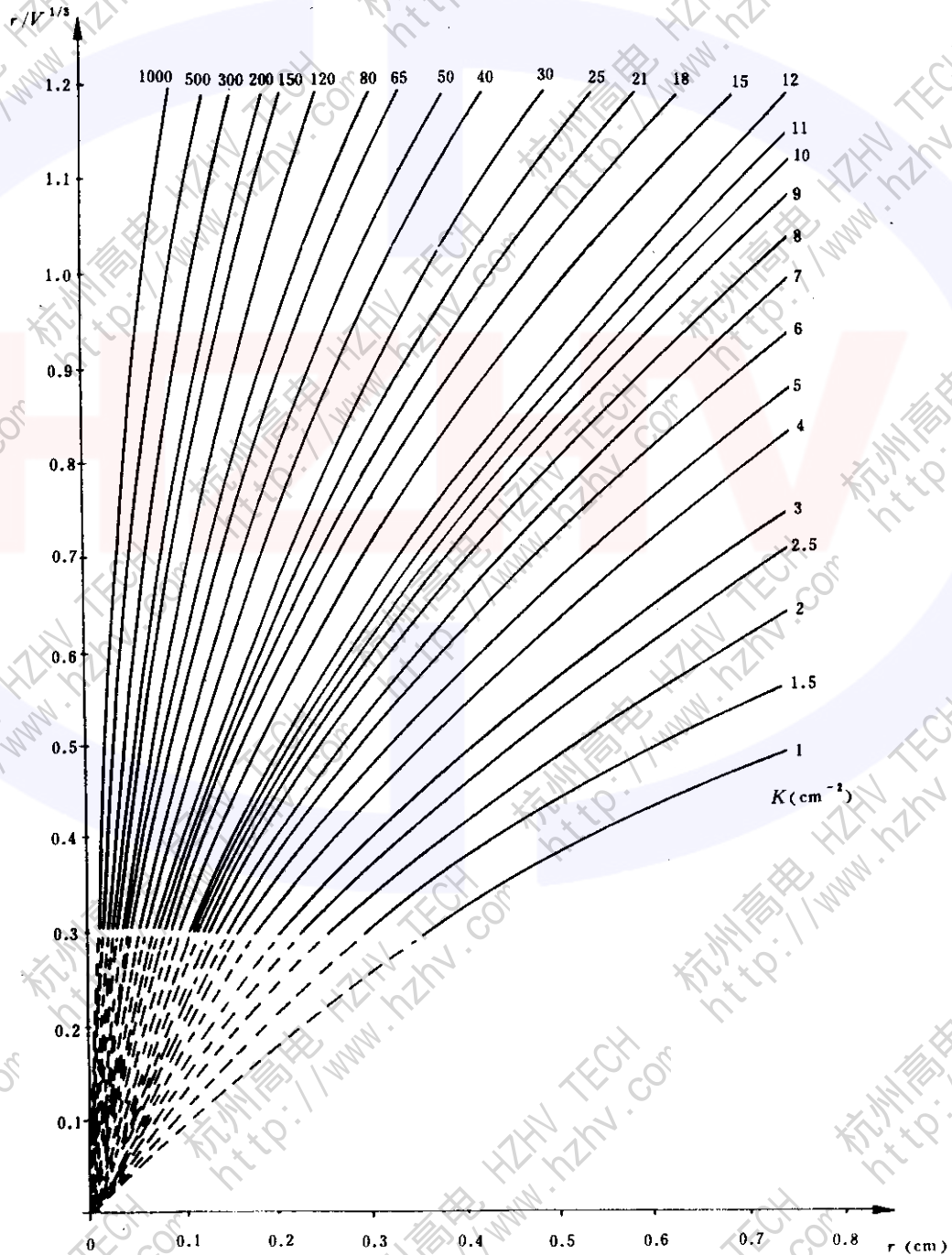


图 3 在 $0.3 < r/V^{1/3} < 1.2$ (全部曲线) 范围内不同 K 值 ($K = \Delta\rho g/r \text{ cm}^{-2}$) 时 $r/V^{1/3}$ 比随毛细管半径 r (cm) 变化的曲线

8 结果表示

8.1 计算方法

界面张力 γ 用毫牛顿每米(mN/m)表示,由下式算出:

$$\gamma = \frac{V\Delta\rho g}{2\pi r f}$$

式中: V ——液滴体积, cm^3 ;

$\Delta\rho$ ——两液相在测定温度下的密度(按 GB 4472测定)差, g/cm^3 ;

g ——重力加速度,等于 $981 \text{ cm}\cdot\text{s}^{-2}$;

r ——所用毛细管外半径, cm ;

f ——相应于 $r/V^{1/3}$ 的校正因子,见表1和表2。

表1 $r/V^{1/3}$ 值在0.65~0.95之间每间隔0.001的校正因子 f 值

$r/V^{1/3}$	0	1	2	3	4	5	6	7	8	9
0.65	0.617 2	0.617 1	0.616 9	0.616 7	0.616 7	0.616 3	0.616 2	0.616 0	0.615 8	0.615 6
0.66	0.615 5	0.615 3	0.615 1	0.614 9	0.614 8	0.614 6	0.614 4	0.614 3	0.614 1	0.613 9
0.67	0.613 8	0.613 6	0.613 4	0.613 3	0.613 1	0.613 0	0.612 8	0.612 6	0.612 5	0.612 3
0.68	0.612 2	0.612 0	0.611 9	0.611 7	0.611 5	0.611 4	0.611 2	0.611 1	0.610 9	0.610 8
0.69	0.610 7	0.610 5	0.610 4	0.610 2	0.610 1	0.609 9	0.609 8	0.609 6	0.609 5	0.609 4
0.70	0.609 2	0.609 1	0.609 0	0.608 8	0.608 7	0.608 6	0.608 4	0.608 3	0.608 2	0.608 0
0.71	0.607 9	0.607 8	0.607 6	0.607 5	0.607 4	0.607 3	0.607 1	0.607 0	0.606 9	0.606 8
0.72	0.606 7	0.606 5	0.606 4	0.606 3	0.606 2	0.606 1	0.606 0	0.605 8	0.605 7	0.605 6
0.73	0.605 5	0.605 4	0.605 3	0.605 3	0.605 1	0.605 0	0.604 9	0.604 8	0.604 7	0.604 5
0.74	0.604 4	0.604 3	0.604 2	0.604 1	0.604 0	0.603 9	0.603 9	0.603 9	0.603 7	0.603 6
0.75	0.603 5	0.603 4	0.603 3	0.603 2	0.603 1	0.603 0	0.602 9	0.602 8	0.602 8	0.602 7
0.76	0.602 6	0.602 5	0.602 4	0.602 3	0.602 3	0.602 2	0.602 1	0.602 0	0.602 0	0.601 9
0.77	0.601 8	0.601 7	0.601 7	0.601 6	0.601 5	0.601 4	0.601 4	0.601 3	0.601 2	0.601 2
0.78	0.601 1	0.601 0	0.601 0	0.600 9	0.600 8	0.600 8	0.600 7	0.600 7	0.600 6	0.600 6
0.79	0.600 5	0.600 4	0.600 4	0.600 3	0.600 3	0.600 2	0.600 2	0.600 1	0.600 1	0.600 0
0.80	0.600 0	0.599 9	0.599 9	0.599 8	0.599 8	0.599 7	0.599 7	0.599 7	0.599 6	0.599 6
0.81	0.599 5	0.599 5	0.599 5	0.599 4	0.599 4	0.599 4	0.599 3	0.599 3	0.599 3	0.599 2
0.82	0.599 2	0.599 2	0.599 2	0.599 1	0.599 1	0.599 1	0.599 0	0.599 0	0.599 0	0.599 0
0.83	0.599 0	0.598 9	0.598 9	0.598 9	0.598 9	0.598 9	0.598 9	0.598 8	0.598 8	0.598 8
0.84	0.598 8	0.598 8	0.598 8	0.598 8	0.598 8	0.598 8	0.598 7	0.598 7	0.598 7	0.598 7
0.85	0.598 7	0.598 7	0.598 7	0.598 7	0.598 7	0.598 7	0.598 7	0.598 7	0.598 7	0.598 7
0.86	0.598 8	0.598 8	0.598 8	0.598 8	0.598 8	0.598 8	0.598 8	0.598 8	0.598 8	0.598 9
0.87	0.598 9	0.598 9	0.598 9	0.598 9	0.598 9	0.599 0	0.599 0	0.599 0	0.599 0	0.599 0
0.88	0.599 1	0.599 1	0.599 1	0.599 1	0.599 3	0.599 2	0.599 2	0.599 3	0.599 3	0.599 3

续表 1

$r/V^{1/3}$	0	1	2	3	4	5	6	7	8	9
0.89	0.599 4	0.599 4	0.599 4	0.599 5	0.599 5	0.599 5	0.599 6	0.599 6	0.599 7	0.599 7
0.90	0.599 7	0.599 8	0.599 8	0.599 9	0.599 9	0.600 0	0.600 0	0.600 1	0.600 1	0.600 2
0.91	0.600 2	0.600 3	0.600 3	0.600 4	0.600 4	0.600 5	0.600 5	0.600 6	0.600 7	0.600 7
0.92	0.600 8	0.600 8	0.600 9	0.601 0	0.601 0	0.601 1	0.601 2	0.601 2	0.601 3	0.601 4
0.93	0.601 4	0.601 5	0.601 6	0.601 6	0.601 7	0.601 8	0.601 9	0.601 0	0.602 0	0.602 1
0.94	0.602 2	0.602 3	0.602 3	0.602 4	0.602 5	0.602 6	0.602 7	0.602 8	0.602 8	0.602 9

表 2 $r/V^{1/3}$ 值在 0.3~1.2 之间每间隔 0.001 的校正因子 f 值

$r/V^{1/3}$	0	1	2	3	4	5	6	7	8	9
0.300	0.726 3	0.725 8	0.725 3	0.724 8	0.724 3	0.723 8	0.723 4	0.722 9	0.722 4	0.721 9
0.310	0.721 4	0.720 9	0.720 4	0.720 0	0.719 5	0.719 0	0.718 5	0.718 0	0.717 6	0.717 1
0.320	0.716 6	0.716 1	0.715 7	0.715 2	0.714 7	0.714 3	0.713 8	0.713 3	0.712 9	0.712 4
0.330	0.711 9	0.711 5	0.711 0	0.710 6	0.710 1	0.709 7	0.709 2	0.708 8	0.708 3	0.707 9
0.340	0.707 4	0.707 0	0.706 5	0.706 1	0.705 6	0.705 2	0.704 7	0.704 3	0.703 9	0.703 4
0.350	0.703 0	0.702 5	0.702 1	0.701 7	0.701 2	0.700 8	0.700 4	0.700 0	0.699 5	0.699 1
0.360	0.698 7	0.698 2	0.697 8	0.697 4	0.697 0	0.696 6	0.696 1	0.695 7	0.695 3	0.694 9
0.370	0.694 5	0.694 1	0.693 7	0.693 2	0.692 8	0.692 4	0.692 0	0.691 6	0.691 2	0.690 8
0.380	0.690 4	0.690 0	0.689 6	0.689 2	0.688 8	0.688 4	0.688 0	0.687 6	0.687 2	0.686 8
0.390	0.686 4	0.686 0	0.685 7	0.685 3	0.684 9	0.684 5	0.684 1	0.683 7	0.683 3	0.683 0
0.400	0.682 6	0.682 2	0.681 8	0.681 4	0.681 1	0.680 7	0.680 3	0.679 9	0.679 6	0.679 2
0.410	0.678 8	0.678 4	0.678 1	0.677 7	0.677 3	0.677 0	0.676 6	0.676 2	0.675 9	0.675 5
0.420	0.675 2	0.674 8	0.674 4	0.674 1	0.673 7	0.673 4	0.673 0	0.672 6	0.672 3	0.672 0
0.430	0.671 6	0.671 3	0.670 9	0.670 6	0.670 2	0.669 9	0.669 5	0.669 2	0.668 8	0.668 5
0.440	0.668 2	0.667 8	0.667 5	0.667 1	0.666 8	0.666 5	0.666 1	0.665 8	0.665 5	0.665 1
0.450	0.664 8	0.664 5	0.664 2	0.663 8	0.663 5	0.663 2	0.662 9	0.662 5	0.662 2	0.661 9
0.460	0.661 6	0.661 2	0.660 9	0.660 6	0.660 3	0.660 0	0.659 7	0.659 3	0.659 0	0.658 7
0.470	0.658 4	0.658 1	0.657 8	0.657 5	0.657 2	0.656 9	0.656 6	0.656 2	0.655 9	0.655 6
0.480	0.655 3	0.655 0	0.654 7	0.654 4	0.654 1	0.653 8	0.653 5	0.653 3	0.653 0	0.652 7
0.490	0.652 4	0.652 1	0.651 8	0.651 5	0.651 2	0.650 9	0.650 6	0.650 3	0.650 1	0.649 8
0.500	0.649 5	0.649 2	0.648 9	0.648 6	0.648 4	0.648 1	0.647 8	0.647 5	0.647 3	0.647 0
0.510	0.646 7	0.646 4	0.646 2	0.645 9	0.645 6	0.645 3	0.645 1	0.644 8	0.644 5	0.644 3
0.520	0.644 0	0.643 7	0.643 5	0.643 2	0.642 9	0.642 7	0.642 4	0.642 2	0.641 9	0.641 6
0.530	0.641 4	0.641 1	0.640 9	0.640 6	0.640 4	0.640 1	0.639 9	0.639 6	0.639 4	0.639 1

续表 2

$r/V^{1/3}$	0	1	2	3	4	5	6	7	8	9
0.540	0.638 9	0.638 6	0.638 4	0.638 1	0.637 9	0.637 6	0.637 4	0.637 1	0.636 9	0.636 7
0.550	0.636 4	0.636 2	0.635 9	0.635 7	0.635 5	0.635 2	0.635 0	0.634 8	0.634 5	0.634 3
0.560	0.634 1	0.633 8	0.633 6	0.633 4	0.633 1	0.632 9	0.632 7	0.632 5	0.632 2	0.632 0
0.570	0.631 8	0.631 6	0.631 3	0.631 1	0.630 9	0.630 7	0.630 5	0.630 3	0.630 0	0.629 8
0.580	0.629 6	0.629 4	0.629 2	0.629 0	0.628 8	0.628 5	0.628 3	0.628 1	0.627 9	0.627 7
0.590	0.627 5	0.627 3	0.627 1	0.626 9	0.626 7	0.626 5	0.626 3	0.626 1	0.625 9	0.625 7
0.600	0.625 5	0.625 3	0.625 1	0.624 9	0.624 7	0.624 5	0.624 3	0.624 1	0.623 9	0.623 7
0.610	0.623 5	0.623 3	0.623 1	0.623 0	0.622 8	0.622 6	0.622 4	0.622 2	0.622 0	0.621 8
0.620	0.621 7	0.621 5	0.621 3	0.621 1	0.620 9	0.620 8	0.620 6	0.620 4	0.620 2	0.620 0
0.630	0.619 9	0.619 7	0.619 5	0.619 4	0.619 2	0.619 0	0.618 8	0.618 7	0.618 5	0.618 3
0.640	0.618 2	0.618 0	0.617 8	0.617 7	0.617 5	0.617 3	0.617 2	0.617 0	0.616 9	0.616 7
0.650	0.616 5	0.616 4	0.616 2	0.616 1	0.615 9	0.615 8	0.615 6	0.615 4	0.615 3	0.615 1
0.660	0.615 0	0.614 8	0.614 7	0.614 7	0.614 5	0.614 2	0.614 1	0.613 9	0.613 8	0.613 7
0.670	0.613 5	0.613 4	0.613 2	0.613 1	0.612 9	0.612 8	0.612 7	0.612 5	0.612 4	0.612 3
0.680	0.612 1	0.612 0	0.611 8	0.611 7	0.611 6	0.611 4	0.611 3	0.611 2	0.611 1	0.610 9
0.690	0.610 8	0.610 7	0.610 5	0.610 4	0.610 3	0.610 2	0.610 0	0.609 9	0.609 8	0.609 7
0.700	0.609 5	0.609 4	0.609 3	0.609 2	0.609 1	0.609 0	0.608 8	0.608 7	0.608 6	0.608 5
0.710	0.608 4	0.608 3	0.608 2	0.608 0	0.607 9	0.607 8	0.607 7	0.607 6	0.607 5	0.607 4
0.720	0.607 3	0.607 2	0.607 1	0.607 0	0.606 9	0.606 8	0.606 7	0.606 6	0.606 5	0.606 4
0.730	0.606 3	0.606 2	0.606 1	0.606 0	0.605 9	0.605 8	0.605 7	0.605 6	0.605 5	0.605 4
0.740	0.605 3	0.605 2	0.605 2	0.605 1	0.605 0	0.604 9	0.604 8	0.604 7	0.604 6	0.604 6
0.750	0.604 5	0.604 4	0.604 3	0.604 2	0.604 1	0.604 1	0.604 0	0.603 9	0.603 8	0.603 8
0.760	0.603 7	0.603 6	0.603 5	0.603 5	0.603 4	0.603 3	0.603 2	0.603 2	0.603 1	0.603 0
0.770	0.603 0	0.602 9	0.602 8	0.602 8	0.602 7	0.602 6	0.602 6	0.602 5	0.602 5	0.602 4
0.780	0.602 3	0.602 3	0.602 2	0.602 2	0.602 1	0.602 0	0.602 0	0.601 9	0.601 9	0.601 8
0.790	0.610 8	0.601 7	0.601 7	0.601 6	0.601 6	0.601 5	0.601 5	0.601 4	0.601 4	0.601 3
0.800	0.601 3	0.601 3	0.601 2	0.601 2	0.601 1	0.601 1	0.601 0	0.601 0	0.601 0	0.600 9
0.810	0.600 9	0.600 9	0.600 8	0.600 8	0.600 7	0.600 7	0.600 7	0.600 7	0.600 6	0.600 6
0.820	0.600 6	0.600 5	0.600 5	0.600 5	0.600 5	0.600 4	0.600 4	0.600 4	0.600 4	0.600 3
0.830	0.600 3	0.600 3	0.600 3	0.600 3	0.600 2	0.600 2	0.600 2	0.600 2	0.600 2	0.600 2
0.840	0.600 1	0.600 1	0.600 1	0.600 1	0.600 1	0.600 1	0.600 1	0.600 1	0.600 1	0.600 1
0.850	0.600 0	0.600 0	0.600 0	0.600 0	0.600 0	0.600 0	0.600 0	0.600 0	0.600 0	0.600 0
0.860	0.600 0	0.600 0	0.600 0	0.600 0	0.600 0	0.600 1	0.600 1	0.600 1	0.600 1	0.600 1

续表 2

$r/V \frac{1}{3}$	0	1	2	3	4	5	6	7	8	9
0.870	0.600 1	0.600 1	0.600 1	0.600 1	0.600 1	0.600 2	0.600 2	0.600 2	0.600 2	0.600 2
0.880	0.600 2	0.600 3	0.600 3	0.600 3	0.600 3	0.600 3	0.600 4	0.600 4	0.600 4	0.600 4
0.890	0.600 5	0.600 5	0.600 5	0.600 6	0.600 6	0.600 6	0.600 6	0.600 7	0.600 7	0.600 7
0.900	0.600 8	0.600 8	0.600 9	0.600 9	0.600 9	0.601 0	0.601 0	0.601 1	0.601 1	0.601 1
0.910	0.601 2	0.601 2	0.601 3	0.601 3	0.601 4	0.601 4	0.601 5	0.601 5	0.601 6	0.601 6
0.920	0.601 7	0.601 7	0.601 8	0.601 8	0.601 9	0.601 9	0.602 0	0.602 0	0.602 1	0.602 1
0.930	0.602 2	0.602 3	0.602 3	0.602 4	0.602 5	0.602 5	0.602 6	0.602 7	0.602 7	0.602 8
0.940	0.602 9	0.602 9	0.603 0	0.603 1	0.603 2	0.603 2	0.603 3	0.603 4	0.603 5	0.603 5
0.950	0.603 6	0.603 7	0.603 8	0.603 8	0.603 9	0.604 0	0.604 1	0.604 2	0.604 3	0.604 4
0.960	0.604 4	0.604 5	0.604 6	0.604 7	0.604 8	0.604 9	0.605 0	0.605 1	0.605 2	0.605 3
0.970	0.605 4	0.605 5	0.605 6	0.605 6	0.605 7	0.605 8	0.606 0	0.606 1	0.606 2	0.606 3
0.980	0.606 4	0.606 5	0.606 6	0.606 7	0.606 8	0.606 9	0.607 0	0.607 1	0.607 2	0.607 4
0.990	0.607 5	0.607 6	0.607 7	0.607 8	0.607 9	0.608 1	0.608 2	0.608 3	0.608 4	0.608 5
1.000	0.608 7	0.608 8	0.608 9	0.609 0	0.609 2	0.609 3	0.609 4	0.609 6	0.609 7	0.609 8
1.010	0.610 0	0.610 1	0.610 2	0.610 4	0.610 5	0.610 7	0.610 8	0.610 9	0.611 1	0.611 2
1.020	0.611 4	0.611 5	0.611 7	0.611 8	0.611 9	0.612 1	0.612 2	0.612 4	0.612 6	0.612 7
1.030	0.612 9	0.613 0	0.613 2	0.613 3	0.613 5	0.613 6	0.613 8	0.614 0	0.614 1	0.614 3
1.040	0.614 5	0.614 6	0.614 8	0.615 0	0.615 1	0.615 3	0.615 5	0.615 6	0.615 8	0.616 1
1.050	0.616 2	0.616 3	0.616 5	0.616 7	0.616 9	0.617 1	0.617 2	0.617 4	0.617 6	0.617 8
1.060	0.618 0	0.618 2	0.618 4	0.618 5	0.618 7	0.618 9	0.619 1	0.619 3	0.619 5	0.619 7
1.070	0.619 9	0.620 1	0.620 3	0.620 5	0.620 7	0.620 9	0.621 1	0.621 3	0.621 5	0.621 7
1.080	0.621 9	0.622 1	0.622 4	0.622 6	0.622 8	0.623 0	0.623 2	0.623 4	0.623 7	0.623 9
1.090	0.624 1	0.624 3	0.624 5	0.624 8	0.625 0	0.625 2	0.625 4	0.625 7	0.625 9	0.626 1
1.100	0.626 4	0.626 6	0.606 8	0.627 1	0.627 3	0.627 5	0.627 8	0.628 0	0.628 3	0.628 5
1.110	0.628 8	0.629 0	0.629 3	0.629 5	0.629 8	0.630 0	0.630 3	0.630 5	0.630 8	0.631 0
1.120	0.631 3	0.631 5	0.631 8	0.632 1	0.632 3	0.632 6	0.632 9	0.633 1	0.633 4	0.633 7
1.130	0.633 9	0.634 2	0.634 5	0.634 7	0.635 0	0.635 3	0.635 6	0.635 9	0.636 1	0.636 4
1.140	0.636 7	0.637 0	0.637 3	0.637 6	0.637 9	0.638 2	0.638 4	0.638 7	0.639 0	0.639 3
1.150	0.639 3	0.639 9	0.640 2	0.640 5	0.640 8	0.641 1	0.641 4	0.641 8	0.642 1	0.642 4
1.160	0.642 7	0.643 0	0.643 3	0.643 6	0.644 0	0.644 3	0.644 6	0.644 9	0.645 2	0.645 6
1.170	0.645 9	0.646 2	0.646 6	0.646 9	0.647 2	0.647 6	0.647 9	0.648 2	0.648 6	0.648 9
1.180	0.649 3	0.649 5	0.649 9	0.650 3	0.650 6	0.651 0	0.651 3	0.651 7	0.652 0	0.652 4
1.190	0.652 8	0.653 1	0.653 5	0.653 8	0.654 2	0.654 6	0.654 9	0.655 3	0.655 7	0.656 1

注：表1比表2的值更精确，因此应尽可能应用表1的值。

8.2 精密度

界面张力测定准确度取决于 V 、 $\Delta\rho$ 、 r 及 f 的误差,可达到优于 1 mN/m ,如再仔细些,可减小到约 1% 。

采取限制振动,控制温度及液体的相互饱和可有效改善测量的精密度。

注:① 对于浓度极低(例如低于 10^{-4} mol/L)的表面活性剂溶液,如液滴生成的速率不进一步降低,该方法的准确度较低。

② 对于明显互溶的两液体间的界面张力测定,应预先使两液体充分饱和,平衡后再进行测定。

9 试验报告

试验报告应包括下列内容:

- a. 完全鉴别两试验液相所需的全部资料,尤其是密度和表面活性剂的浓度。
- b. 所用的参考方法,以及毛细管尖端的外径及其测量方法。
- c. 所用溶剂或水的性质以及溶液的浓度。
- d. 测定温度。
- e. 液滴脱落前,形成和增大的时间。
- f. 测得的液滴体积的各个值及平均值,以及测得的界面张力。
- g. 本标准或引用标准中未规定的或任选操作细节,以及影响结果的情况。

附录 A
用已知界面张力和密度的液体测量毛细管半径
(参考件)

使用未知半径的毛细管,选用表 A1中列出密度及界面张力的液体,并准确测量其最大滴体积。由此体积 V 及表 A1所列毛细管常数 K ,计算最小体积 $V_0 = VK^{\frac{2}{3}}$,再从表 A2读出相应的 $r/V^{\frac{1}{3}}$ 值。由此 $r/V^{\frac{1}{3}}$ 值及测得的最大滴体积 V 计算毛细管半径。

表 A1 若干有机液体与水在20℃时的界面张力 γ 值

有机液体	γ mN/m	密度 ¹⁾ g/cm ³	$\Delta\rho$ ²⁾ g/cm ³	$K = \Delta\rho g/\gamma^3$ cm ⁻²
苯	35.0	0.87865	0.11958	3.35
四氯化碳	45.0	1.5940	0.59577	12.98
乙醚	10.7	0.71378	0.28445	26.07
庚酸	7.0	0.9200	0.07823	10.96
正己烷	51.1	0.6603	0.33793	6.48
正辛烷	50.8	0.7025	0.29573	5.71
正辛醇	8.5	0.8270	0.17123	19.75

注: 1) 水在20℃时的密度为0.99823 g/cm³。

2) $\Delta\rho$ 为二种纯液体间的密度差。

3) $g = 980.76 \text{ cm}\cdot\text{s}^{-2}$ 。

表 A2 校正因子 f , $r/V^{\frac{1}{3}}$ 比值以及 r_0 和 V_0 值

$r/V^{\frac{1}{3}}$	f	r_0	V_0
0.00	1.000 0	0.000 0	0.000 0
0.30	0.725 6	0.350 9	1.599 5
0.35	0.701 1	0.434 6	1.914 4
0.40	0.682 8	0.524 0	2.248 0
0.45	0.666 9	0.617 9	2.589 3
0.50	0.657 5	0.715 3	2.968 7
0.55	0.636 2	0.815 5	3.259 9
0.60	0.625 0	0.921 0	3.616 7
0.65	0.617 1	1.031 9	4.001 0
0.70	0.609 3	1.145 9	4.387 0
0.75	0.603 2	1.264 5	4.792 4
0.80	0.600 0	1.389 3	5.237 6
0.85	0.599 2	1.520 6	5.724 7
0.90	0.599 8	1.657 5	6.246 6
0.95	0.603 4	1.802 9	6.835 4
1.00	0.609 8	1.957 4	7.499 8

续表 A2

$r/V \frac{1}{2}$	f	r_0	V_0
1.05	0.617 9	2.120 0	8.230 6
1.10	0.628 0	2.291 7	9.042 7
1.15	0.640 7	2.474 4	9.960 9
1.20	0.653 5	2.663 7	10.937 3
1.225	(0.655 5)	(2.751 6)	(11.332 8)
1.25	(0.652 1)	(2.828 9)	(11.590 8)
1.30	(0.640 1)	(2.972 6)	(11.955 4)
1.35	(0.623 0)	(3.103 4)	(12.148 0)
1.40	(0.603 3)	(3.225 1)	(12.225 2)
1.45	(0.584 7)	(3.346 6)	(12.294 7)
1.50	(0.567 3)	(3.468 4)	(12.362 9)
1.55	(0.551 1)	(3.590 9)	(12.434 1)
1.60	(0.535 2)	(3.711 3)	(12.480 2)

注：括号内的值准确度劣于其他。

$$r_0 = rK \frac{1}{2}$$

$$V_0 = VK \frac{3}{2}$$