



**高电科技**  
HIGH VOLTAGE TECHNOLOGY

[www.hzhv.com](http://www.hzhv.com)



HIGH VOLTAGE TECHNOLOGY

CT3240

双通道直流电阻测试仪

# 使用说明书

**杭州高电科技有限公司**

HANGZHOU HIGH VOLTAGE TECHNOLOGY CO.,LTD

电话：0571-89935600 传真：0571-89935608

# 目 录

一、产品概述.....	2
二、安全措施.....	2
三、功能特点.....	2
四、技术参数.....	2
五、使用条件.....	2
六、面板介绍.....	3
七、操作说明.....	3
八、注意事项.....	6

## 一、产品概述

变压器的直流电阻是变压器制造中半成品、成品出厂试验、安装、交接试验及电力部门预防性试验的必测项目，能有效发现变压器线圈的选材、焊接、连接部位松动、缺股、断线等制造缺陷和运行后存在的隐患。为了满足变压器直流电阻快速测量的需要，公司利用自身技术优势研制了 40A 变压器直流电阻测试仪。该仪器采用全新电源技术，具有体积小、重量轻、输出电流大、双通道测量，实时采样等特点。整机由单片机控制，自动完成自检、数据处理、显示、打印等功能，具有自动放电和放电指示功能。仪器测试精度高，操作简便，可实现变压器直阻的快速测量。

## 二、安全措施

- 2.1 使用本仪器前一定要认真阅读本手册。
- 2.2 仪器的操作者应具备一般电气设备或仪器的使用常识。
- 2.3 本仪器户内外均可使用，但应避开雨淋、腐蚀气体、尘埃过浓、高温、阳光直射等场所。
- 2.4 仪表应避免剧烈振动。
- 2.5 对仪器的维修、护理和调整应由专业人员进行。
- 2.6 测试完毕后一定要等放电报警声停止后再关闭电源，拆除测试线。
- 2.7 测量无载调压变压器，一定要等放电指示报警音停止后，切换档位。
- 2.8 在测试过程中，禁止移动测试夹和供电线路。

## 三、功能特点

- 仪器输出电流大，测量范围宽，体积小，重量轻，操作简单；
- 双通道测量，同时测量两个电阻值；
- 温升试验，每隔 30 秒打印一次数据，操作方便；
- 具有完善的保护电路，可靠性强；
- 具有音响放电报警功能，放电指示清晰，减少误操作。

## 四、技术参数

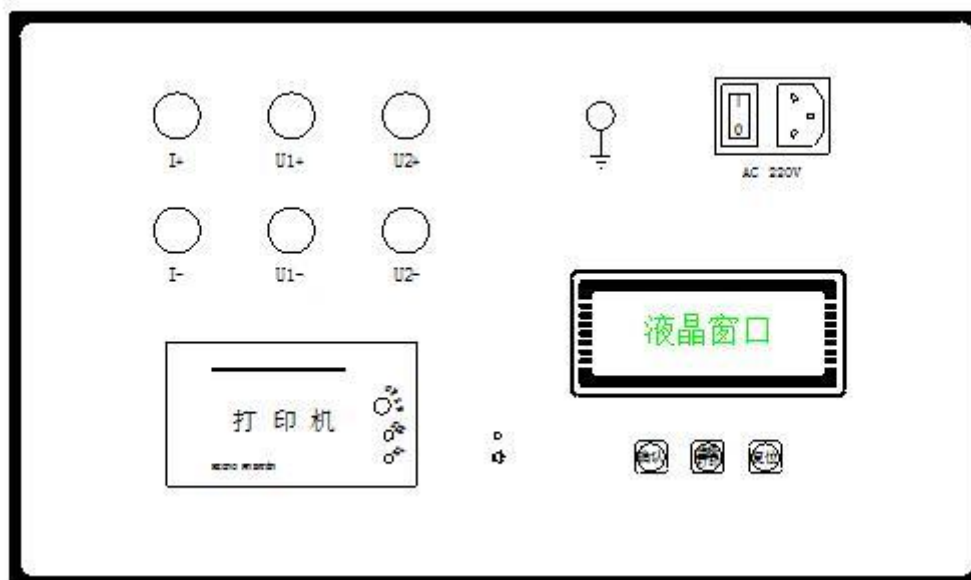
输出电流	40A、20A、10A、5A
测量范围	40A: 50 $\mu\Omega$ ~ 800m $\Omega$ 20A: 100 $\mu\Omega$ ~ 2 $\Omega$ 10A: 200 $\mu\Omega$ ~ 4 $\Omega$ 5A: 1m $\Omega$ ~ 8 $\Omega$
分辨率	0.1 $\mu\Omega$
测量精度	$\pm(0.2\% \text{读数} + 2 \text{字})$
外形尺寸	390mm $\times$ 235mm $\times$ 245mm
仪器重量	13kg

## 五、使用条件

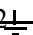
环境温度	-10 $^{\circ}\text{C}$ ~ 50 $^{\circ}\text{C}$
环境湿度	$\leq 85\% \text{RH}$
工作电源	AC220V $\pm 10\%$
电源频率	50 $\pm 1 \text{Hz}$

## 六、面板介绍

仪器面板见图一。

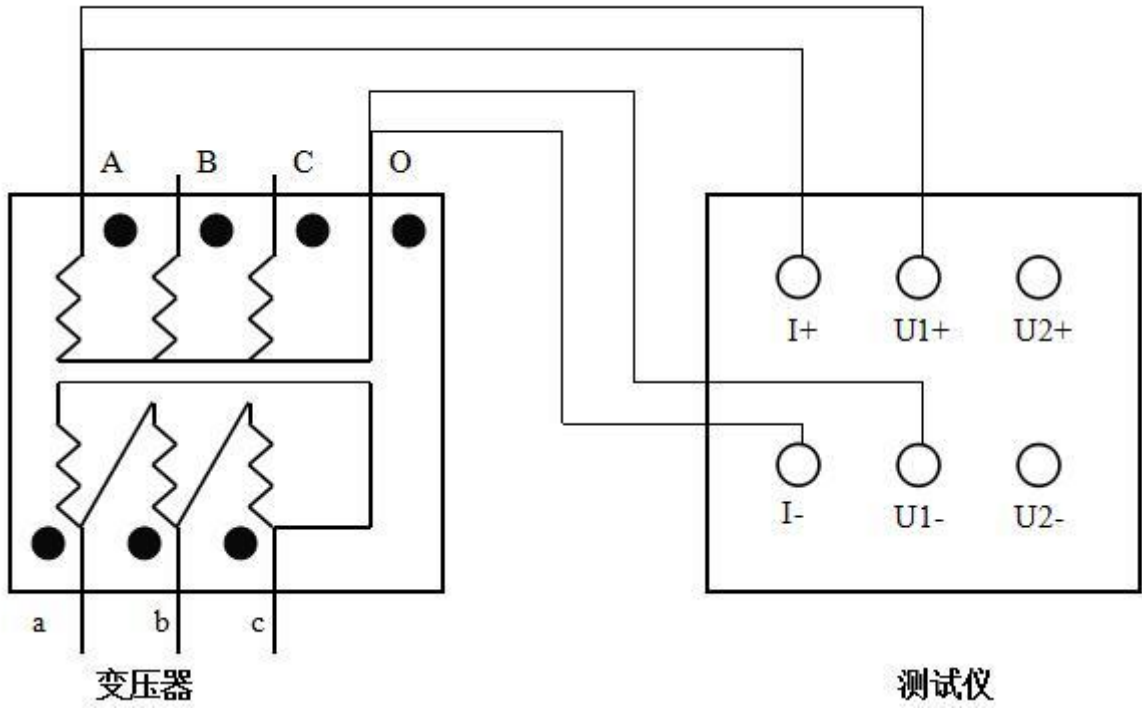


图一

- 6.1 电源开关：整机电源输入口，带有交流插座，保险仓和开关。
- 6.2  接地柱，为整机外壳接地用，属保护地。
- 6.3 U1+、U1-：电压通道 1 输入端子。
- 6.4 U2+、U2-：电压通道 2 输入端子。
- 6.5 I+、I-：电流输出端子。
- 6.6 显示器：192×64 点阵液晶显示器，显示电流和电阻值。
- 6.7 打印机：打印电阻值结果。
- 6.8 复位键：整机回到初始状态，切断输出电流。
- 6.9 选择键：在初始状态预置输出电流，显示电阻值后，按此键可打印电阻值。
- 6.10 确认键：确认选定选项的功能。

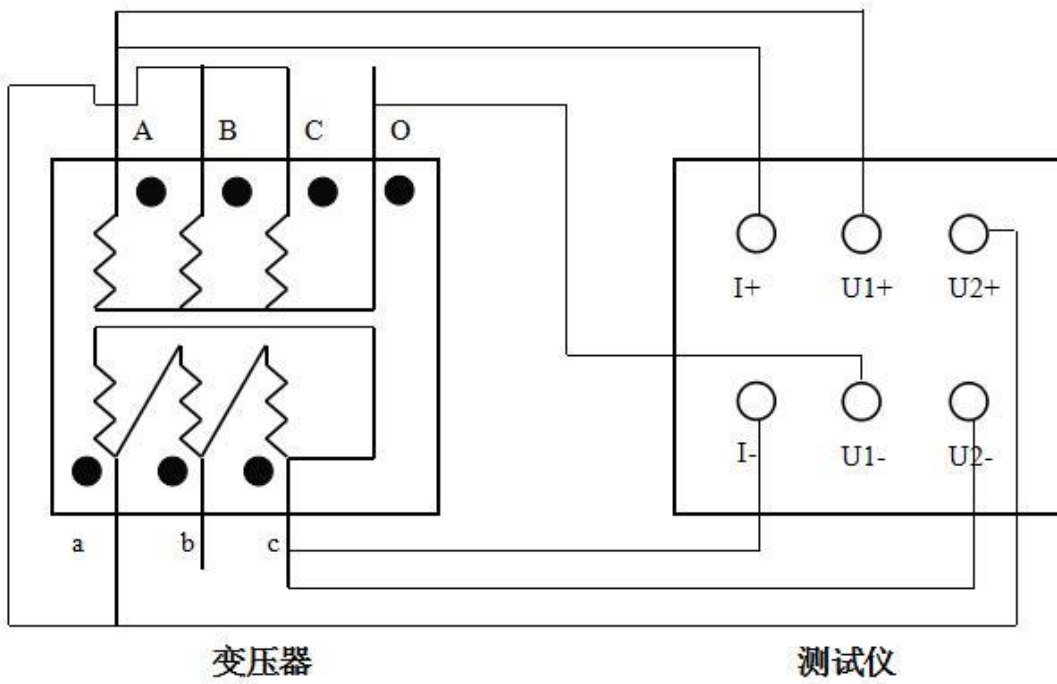
## 七、操作说明

- 7.1 接线：把被测试品通过专用电缆与本机的测试接线柱连接，连接牢固，同时把地线接好。
  - A、单通道测量接线方法，如图二。



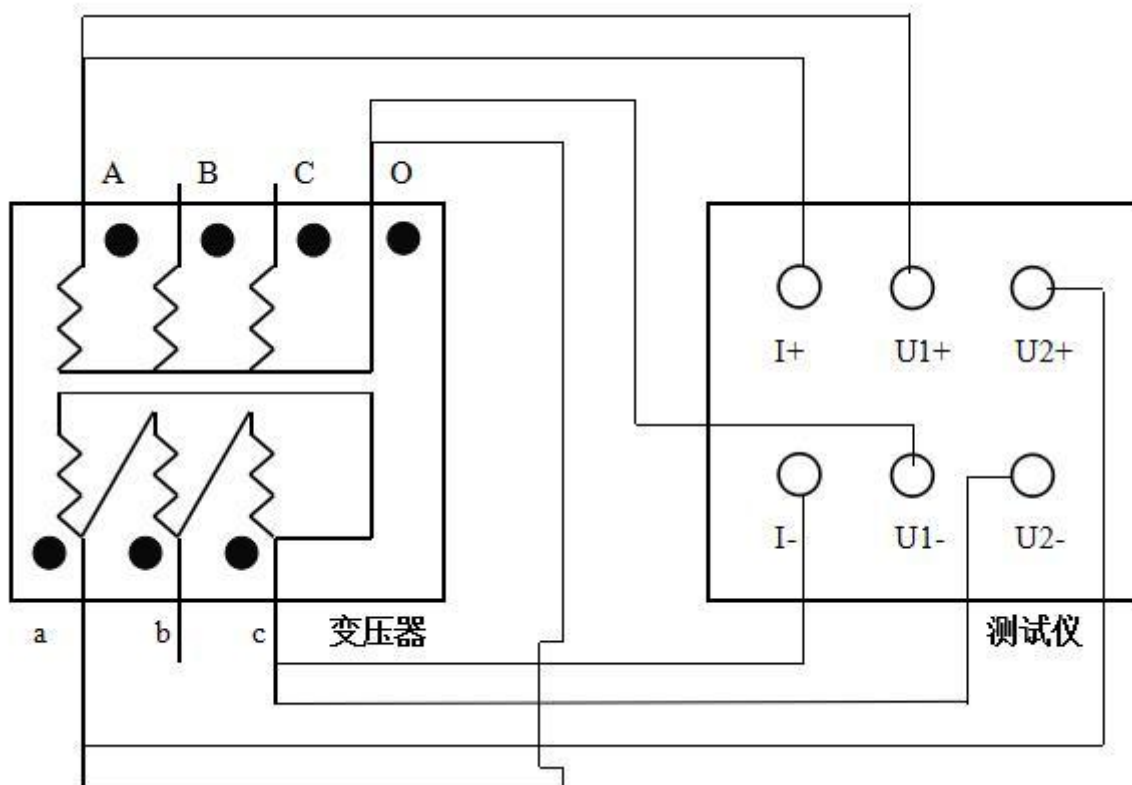
图二 单通道测量接线图

B、双通道测量的接线方法，如图三



图三 双通道测量高压 RAO、低压 Rac 接线图

C、助磁法接线见图四（适用于 Y (N) -d-11 联接组别）。



图四 助磁法测量低压 Rac、高压 RAO 的接线方法

7.2 电流选择：打开电源开关（开关上 I 为开，O 为关）显示欢迎界面后，显示初始状态，这时可通过选择键上下选择要修改的选项，被选中的项目反白显示，然后按确认键，要修改的值反白显示，再按选择键可修改相应的值，如“测试电流”选项每按一次选择键会依次显示 5A、10A、20A、40A。“测试通道”选项有：双通道、通道 1、通道 2。“测试方式”选项有：常规、温升。当测试方式选为温升试验时打印机每隔 30 秒自动打印一次测试数据。修改完参数，按确认键，重新回到选择测试选项。

```

测试电流： 40A
测试通道： 双通道
测试方式： 温升
开始测试
    
```

7.3 测试：选择到“开始测试”选项后，按下确认键，屏幕左上方提示“正在充电”，这时说明进入测试状态，首先对变压器进行充电同时显示电流值，当电流稳定后提示“正在测试”几秒后，就会显示所测阻值。（屏上会同时显示所选电流值与所测得的电阻值，I=“ ” A；R=“ ” Ω/mΩ/uΩ）。

```

正在充电      00: 00: 01
I = 40.06 A
    
```

正在测试 00: 00: 21  
测试电流  $I = 40.06 \text{ A}$   
测试电阻  $R1 = 8.333 \text{ m}\Omega$   
 $R2 = 8.333 \text{ m}\Omega$

7.4 测试完毕后，按“复位”键，仪器电源将与绕组断开，液晶显示“正在放电”并显示此时的放电电压，同时蜂鸣器报警，当显示屏显示回到初始状态，放电音响结束后，可重新接线，进行下次测量或拆下测试线与电源线结束测量。

正在放电  
 $U = 0.016 \text{ V}$

## 八、注意事项

- 1.在测无载调压变压器倒分接前一定要复位，放电结束后，报警声停止，方可切换分接点。
- 2.在拆线前，一定要等放电结束后，报警声停止，再进行拆线。
- 3.如果测试线没接好，仪器会自动提示“测试线未接好”。这时须检查线路是否有正确或没接牢固，然后按复位键重新测量。
- 4.助磁法三条线的短接点在放电完毕后拆线时，可能有剩余电流，拆除时可能会打火放电，此属正常现象。