

ICS 29.240.01

F 24

备案号: 60039-2017

DL

中华人民共和国电力行业标准

DL/T 475 — 2017

代替 DL/T 475 — 2006

接地装置特性参数测量导则

Guide for measurement of grounding connection parameters

2017-08-02 发布

2017-12-01 实施

国家能源局 发布

目 次

前言	II
1 范围	1
2 规范性引用文件	1
3 术语和定义	1
4 接地装置特性参数测试的基本要求	3
5 接地装置的电气完整性测试	3
6 接地装置工频特性参数的测试	4
7 输电线路杆塔接地装置的接地阻抗测试	11
8 直流接地极有关参数的测试	13
9 不同接地装置间的参照原则	14
10 土壤电阻率的测试	14
附录 A (资料性附录) 大型接地装置工频特性参数测试典型实例	16
附录 B (资料性附录) 大型接地装置工频特性参数现场测试步骤及注意事项	18
附录 C (资料性附录) 大型接地装置工频特性参数测试数据有效性的判断方法	22

前 言

本标准按照 GB/T 1.1—2009《标准化工作导则 第1部分：标准的结构和编写》给出的规则起草。

本标准是对 DL/T 475—2006 进行的修订，与 DL/T 475—2006 相比，主要修订内容如下：

- 增加了直流输电系统接地装置特性参数测试项目，明确了风光储新能源系统和电气化铁路牵引站接地装置特性参数测试方法；
- 增加了接地装置特性参数测试数据有效性的判断方法，规范了测试步骤，提出了仪器设备的自检方法，提供了现场测试经验以供参考；
- 在接地阻抗测试中增加了分流测试、反向法和倒相增量法内容，明确了单位场区地表电位梯度的概念和要求；
- 在输电线路杆塔接地阻抗测试中，以回路阻抗法替代了钳表法。
- 取消了冲击接地阻抗的概念、转移电位和土壤电阻率单极法的测试等内容。

本标准实施后代替 DL/T 475—2006。

本标准由中国电力企业联合会提出。

本标准由电力行业高压试验技术标准化技术委员会（DL/TC14）归口。

本标准主要起草单位：国网辽宁省电力有限公司电力科学研究院、广东电网有限责任公司电力科学研究院、国网湖南省电力公司电力科学研究院。

本标准参加起草单位：上海大帆电气设备有限公司、武汉市康达电气有限公司、中国电力科学研究院、武汉大学、清华大学、国网陕西省电力公司电力科学研究院、国网天津市电力公司电力科学研究院、国网浙江省电力公司电力科学研究院、江苏方天电力技术有限公司、内蒙古电力科学研究院、国网上海市电力公司电力科学研究院、国网河南省电力公司电力科学研究院、国网湖北省电力公司电力科学研究院、云南电网有限责任公司电力科学研究院、国网江西省电力有限公司电力科学研究院。

本标准主要起草人：王东焯、李谦、何智强。

本标准参与起草人：肖磊石、邵建康、胡晓晖、丁玉剑、金鑫、韦德福、董晓辉、文习山、张波、李志忠、刘宝成、余绍峰、张劲松、车传强、顾承昱、张科、束龙、周仿荣、童军心。

本标准的历次版本发布情况为：DL/T 475—1992，DL/T 475—2006。

本标准在执行过程中的意见或建议反馈至中国电力企业联合会标准化管理中心（北京市白广路二条一号，100761）。

接地装置特性参数测量导则

1 范围

本标准规定了接地装置特性参数和土壤电阻率测试的一般原则、内容、方法、判据和周期。

本标准适用于发电厂、变电站、换流站和直流接地极、风力发电系统的升压站和风力发电机、光伏电站、储能电站、电气化铁路牵引站、输电线路杆塔等接地装置的交接验收试验，已运行接地装置的状况评估和预防性（例行）试验，与防雷有关的接地装置试验。

通信设施、建筑物等其他接地装置的特性参数测试可参照执行。

2 规范性引用文件

下列文件对本文件的应用是必不可少的。凡是注日期的引用文件，仅注日期的版本适用于本文件。凡是不注日期的引用文件，其最新版本（包括所有的修改单）适用于本文件。

GB/T 50065—2011 交流电气装置的接地设计规范

DL/T 253—2012 直流接地极接地电阻、地电位分布、跨步电压和分流的测量方法

DL/T 741 架空输电线路运行规程

DL/T 887—2004 杆塔工频接地电阻测量

3 术语和定义

下列术语和定义适用于本标准。

3.1

接地极 **grounding electrode**

埋入地中直接与大地接触的，具有接地功能的金属导体。

3.2

接地（引下）线 **grounding conductor**

电力设备应接地的部位与地下接地极之间的金属导体。

3.3

接地装置 **grounding device**

接地极与接地线的总和。

3.4

大型接地装置 **large grounding device**

110kV 及以上电压等级变电站的接地装置，装机容量在 200MW 以上的火电厂和水电厂的接地装置，或者等效面积在 5000m² 以上的接地装置。

3.5

（接）地网 **grounding grid**

由垂直和水平接地极组成的，供发电厂、变电站使用的，兼有泄流和均压作用的水平网状接地装置。

3.6

接地装置的电气完整性 **electric integrity of grounding device**

接地装置中应该接地的各种电气设备之间，以及接地装置的各部分之间的电气连接性，即直流电

阻值，也称为电气导通性。

3.7

接地阻抗 **ground impedance**

接地装置对远方电位零点的阻抗。

注：数值上为接地装置与远方电位零点间的电位差，与通过该接地装置流入地中的电流的比值。接地阻抗 Z 是一个复数，接地电阻 R 是其实部，接地电抗 X 是其虚部。传统说法中的接地电阻值实际上是接地阻抗的模值。通常所说的接地阻抗，是指按工频电流求得的工频接地阻抗。

3.8

分流和地网分流系数 **ground wire shunting and the current split factor**

接地装置内发生接地短路故障时，通过架空避雷线和电缆两端接地的金属屏蔽向地网外流出的部分故障电流称为分流，它导致经接地网实际散流的故障电流减少。

经接地网散流的故障电流与总的接地短路故障电流之间的比值称为地网分流系数。

3.9

场区地表电位梯度分布 **surface potential distribution**

当接地短路故障电流流过接地装置时，被试接地装置所在的场区地表面形成的电位梯度分布。地面上水平距离为 1.0m 的两点间的电位梯度称为单位场区地表电位梯度。

3.10

跨步电位差 **step potential difference**

当接地短路故障电流流过接地装置时，地面上水平距离为 1.0m 的两点间的电位差。

3.11

接触电位差 **touch potential difference**

当接地短路故障电流流过接地装置时，在地面上距设备水平距离 1.0m 处与沿设备外壳、架构或墙壁离地面的垂直距离 2.0m 处两点间电位差。

3.12

接地装置的特性参数 **parameters of grounding device**

接地装置的电气完整性、接地阻抗、分流及地网分流系数、场区地表电位梯度分布、接触电位差、跨步电位差等参数或指标。

注：除了电气完整性，其他参数为工频特性参数。

3.13

电流极 **current electrode**

为形成测试接地装置的接地阻抗、场区地表电位梯度分布等特性参数的电流回路，而在远方布置的接地极。

3.14

电位极 **potential electrode**

在测试接地装置的特性参数时，为测试所选的参考电位而布置的接地极。

3.15

直流接地极 **DC earth electrode**

在高压直流输电系统中，放置在大地或海中，在直流输电线路的一点与大地或海水间构成低阻通路，可以通过持续一定时间电流的一组导体及活性回填材料。

3.16

接地极线路 **earth electrode line**

连接直流换流站中性母线与接地极馈电电缆的架空或地线线路。

3.17

接地极馈流线 earth electrode feed line

直流接地极和接地极线路之间的电气连接线。

注：接地极馈流线可以只含馈电电缆，也可以含架空分支线加馈电电缆。

4 接地装置特性参数测试的基本要求

4.1 内容

大型接地装置的特性参数测试应该包含以下内容：电气完整性测试，接地阻抗测试（含分流测试），场区地表电位梯度分布测试，接触电位差和跨步电位差的测试。在其他接地装置的特性参数测试中应尽量包含以上内容。

4.2 测试时间

接地装置的特性参数大都与土壤的潮湿程度密切相关，因此接地装置的状况评估和验收测试应尽量在干燥季节和土壤未冻结时进行，不应在雷、雨、雪中或雨、雪后立即进行。

4.3 测试周期

大型接地装置的交接试验应进行各项特性参数的测试，电气完整性测试宜每年进行一次；接地阻抗（含分流测试）、场区地表电位梯度分布、跨步电位差、接触电位差等参数，正常情况下宜 5 年~6 年测试一次；遇有接地装置改造或其他必要时，应进行针对性测试。对于土壤腐蚀性较强的区域，应缩短测试周期。

输电线路杆塔接地装置的测试周期依据 DL/T 741 进行。

高压直流输电系统换流站接地装置的测试周期参照 500kV 变电站；直流接地极的各项特性参数的测试除新建交接时进行外，一般 5 年~6 年测试一次，或有必要时进行。

4.4 测试结果的评估

进行接地装置的状况评估和工程验收时应根据特性参数测试的各项结果，并结合当地情况和以往的运行经验综合判断，不应片面强调某一项指标，同时接地装置的热容量应满足要求。如：接地阻抗是表征接地装置状况的一个重要参数，但并不是唯一的、绝对参数指标，它概要性地反映了接地装置的状况，而且与接地装置的面积和所在地的地质情况有密切的关系。因此判断接地阻抗是否合格，首先应符合 GB/T 50065—2011 中 4.2 的有关规定，同时要根据实际情况（包括地形、地质、接地装置的大小和运行年限等）综合判断。

5 接地装置的电气完整性测试

5.1 方法

首先选定一个很可能与主地网连接良好的设备的接地引下线为参考点，再测试周围电气设备接地部分与参考点之间的直流电阻。如果开始即有很多设备测试结果不良，宜考虑更换参考点。

5.2 测试的范围

不同场所的接地装置电气完整性测试的范围分别如下：

- a) 变电站的接地装置：各个电压等级的场区之间；各高压和低压设备，包括构架、分线箱、汇控箱、电源箱等之间；主控及内部各接地干线，场区内和附近的通信及内部各接地干线之间；独

立避雷针及微波塔与主地网之间；其他必要部分与主地网之间。

- b) 电厂的接地装置：除变电站内容同上，还应测试其他局部地网与主地网之间、厂房与主地网之间、各发电机单元与主地网之间、每个单元内部各重要设备及部分、避雷针、油库、水电厂的大坝，以及其他必要的部分与主地网之间。
- c) 换流站和直接地极、风电升压站、光伏电站、储能电站、电气化铁路牵引站等，测试范围参照变电站。

5.3 测试中应注意的问题

测试中应注意减小接触电阻的影响。当发现测试值在 $50\text{m}\Omega$ 以上时，应反复测试验证。

5.4 测试仪器

测试宜选用专门仪器，仪器的分辨率不大于 $1\text{m}\Omega$ ，准确度不低于 1.0 级。也可借鉴直流电桥的原理，在被试电气设备的接地部分与参考点之间加恒定直流电流，再用高内阻电压表测试由该电流在参考点通过接地装置到被试设备的接地部分这段金属导体上产生的电压降，并换算到电阻值。采用其他方法时应注意扣除测试引线的电阻。

5.5 测试结果的判断和处理

按下列要求对测试结果进行判断和处理：

- a) 状况良好的设备测试值应在 $50\text{m}\Omega$ 以下。
- b) $50\text{m}\Omega\sim 200\text{m}\Omega$ 的设备状况尚可，宜在以后例行测试中重点关注其变化，重要的设备宜在适当时候检查处理。
- c) $200\text{m}\Omega\sim 1\Omega$ 的设备状况不佳，对重要的设备应尽快检查处理，其他设备宜在适当时候检查处理。
- d) 1Ω 以上的设备与主地网未连接，应尽快检查处理。
- e) 独立避雷针的测试值应在 $500\text{m}\Omega$ 以上，否则视为没有独立。
- f) 测试中相对值明显高于其他设备，而绝对值又不大的，按状况尚可对待。

6 接地装置工频特性参数的测试

6.1 基本要求

6.1.1 试验电源的选择

6.1.1.1 宜采用异频电流法测试接地装置的工频特性参数。试验电流频率宜在 $40\text{Hz}\sim 60\text{Hz}$ 范围，标准正弦波波形，电流幅值通常不宜小于 3A 。试验现场干扰大时可加大测试电流，同时需要特别注意试验安全。

6.1.1.2 如果采用工频电流测试接地装置的工频特性参数，应采用独立电源或经隔离变压器供电，并尽可能加大试验电流，试验电流不宜小于 50A ，并应特别注意试验的安全问题，如电流极和试验回路的看护。

6.1.2 测试回路的布置

测试接地装置工频特性参数的电流极应布置得尽量远，参见图 1，通常电流极与被试接地装置中心的距离 d_{CG} 应为被试接地装置最大对角线长度 D 的 4 倍~5 倍；对超大型的接地装置的布线，可利用架空线路做电流线和电位线；当远距离放线有困难时，在土壤电阻率均匀地区 d_{CG} 可取 $2D$ ，在土壤电阻率不均匀地区可取 $3D$ 。

测试回路应尽量避免河流、湖泊、道路路口；尽量远离地下金属管路和运行中的输电线路，避免与之长段并行，当与之交叉时应垂直跨越。

任何一种测试方法，电流线和电位线之间都应保持尽量远距离，以减小电流线与电位线之间互感的影响。

6.1.3 电流极和电位极

按下列要求设置电流极和电位极：

- 电流极的接地电阻值应尽量小，以保证整个电流回路阻抗足够小，设备输出的试验电流足够大。
- 可采用人工接地极或利用不带避雷线的高压输电线路的铁塔作为电流极。
- 如电流极接地电阻偏高，可采用多个电流极并联或向其周围泼水的方式降阻。
- 电位极应紧密而不松动地插入土壤中 20cm 以上。
- 试验过程中电流线和电位线均应保持良好绝缘，接头连接可靠，避免裸露、浸水。

6.1.4 试验电流的注入

试验电流是为了模拟系统接地短路故障电流而注入接地装置的，以测试其接地阻抗、分流、场区地表电位梯度分布、接触电位差、跨步电位差等各项工频特性参数。试验电流的注入点宜选择单相接地短路电流大的场区里，电气导通测试中结果良好的设备接地引下线处，一般选择在变压器中性点附近。小型接地装置的测试可根据具体情况参照进行。

6.1.5 试验的安全

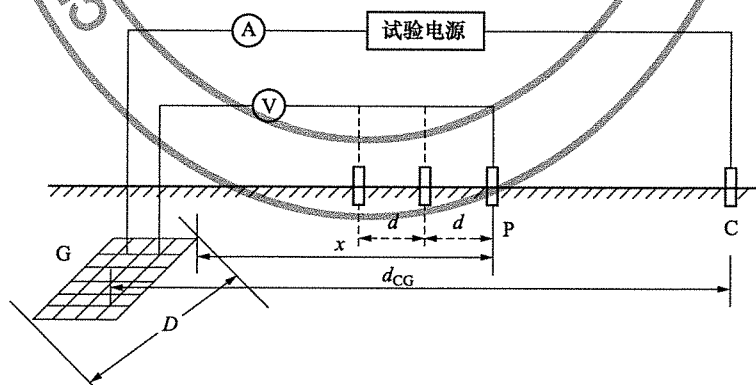
试验期间电流线严禁断开，电流线全程和电流极处应有专人看护。

6.2 接地阻抗的测试

6.2.1 接地阻抗的测试方法

6.2.1.1 电位降法

电位降法测试接地阻抗示意如图 1 所示，电流线的敷设应符合 6.1.2 的要求。



G—被试接地装置；C—电流极；P—电位极；D—被试接地装置最大对角线长度； d_{CG} —电流极与被试接地装置中心的距离； x —电位极与被试接地装置边缘的距离； d —测试距离间隔。

图 1 电位降法测试接地阻抗示意图

流过被试接地装置 G 和电流极 C 的电流 I 使地面电位变化，电位极 P 从 G 的边缘开始向外移动，电位线与电流线夹角通常在 45° 左右，可以更大，但一般不宜小于 30° ，每间隔 d (50m 或 100m 或 200m) 测试一次 P 与 G 之间的电位差 U ，绘出 U 与 x 的变化曲线，典型曲线参见附录 A 的图 A.1。曲线平坦处即电位零点，与曲线起点间的电位差值即为在试验电流下被试接地装置的电位差 V_m ，接地装置的接地阻抗 Z 有：

$$Z = \frac{V_m}{I \times K} \quad (1)$$

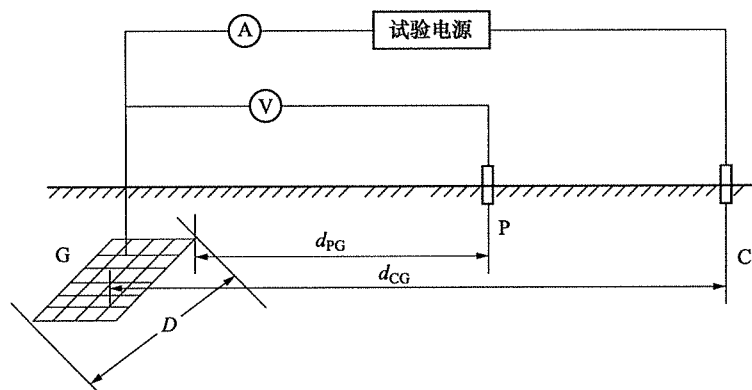
如果电位降曲线的平坦点难以确定，则可能是受被试接地装置或电流极 C 的影响，考虑延长电流回路；或者是地下情况复杂，考虑以其他方法来测试和校验。

式 (1) 中的地网分流系数 K 的计算方法见 6.2.2，其对接地阻抗的影响同样适用于电流-电压表三极法 (见 6.2.1.2) 的接地阻抗测试 (见 6.2.1.3) 和工频电流法 (见 6.2.1.4) 的接地阻抗测试。

6.2.1.2 电流-电压表三极法

6.2.1.2.1 直线法

电流线和电位线同方向 (同路径) 放设的方法称为三极法中的直线法，接线见图 2。放线要求见 6.1.2， d_{PG} 通常为 $0.5 \sim 0.6 d_{CG}$ 。电位极 P 应在被测接地装置 G 与电流极 C 连线方向移动 3 次，每次移动的距离约为 $5\% d_{CG}$ 左右，如 3 次测试的结果误差在 5% 以内即可。



G—被试接地装置；C—电流极；P—电位极；D—被试接地装置最大对角线长度；
 d_{CG} —电流极与被试接地装置中心的距离； d_{PG} —电位极与被试接地装置边缘的距离。

图 2 电流—电压表三极法测试接地阻抗示意图

一般在放线路径狭窄困难和土壤电阻率均匀的情况下，接地阻抗测试才采用直线法。应尤其注意使电流线和电位线保持尽量远的距离，以减小互感耦合对测试结果的影响。

6.2.1.2.2 30° 夹角法

如果土壤电阻率均匀，可采用 d_{CG} 和 d_{PG} 相等的等腰三角形布线，此时使 θ 约为 30° ， $d_{CG} = d_{PG} \geq 2D$ 。

6.2.1.2.3 远离夹角法

通常情况下，接地装置接地阻抗的测试宜采用电流和电位线夹角布置的方式。放线要求见 6.1.2， θ 通常为 45° 以上，一般不宜小于 30° ， d_{PG} 的长度与 d_{CG} 相近。接地阻抗可用式 (2) 修正：

$$Z = \frac{Z'}{1 - \frac{D}{2} \left(\frac{1}{d_{PG}} + \frac{1}{d_{CG}} - \frac{1}{\sqrt{d_{PG}^2 + d_{CG}^2 - 2d_{PG}d_{CG} \cos \theta}} \right)} \quad (2)$$

式中：

θ ——电流线和电位线的夹角；

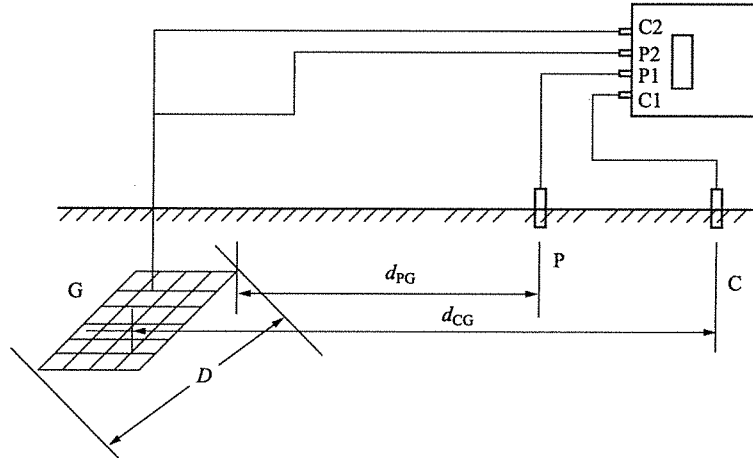
Z' ——接地阻抗的测试值。

6.2.1.2.4 反向法

反向法是远离夹角法的特殊形式，即电位线和电流线之间的夹角约为 180° ，有利于尽可能地减小电位线与电流线之间的互感，布线要求和修正公式与远离夹角法相同。

6.2.1.3 接地阻抗测试仪法

接地装置较小时，可采用接地阻抗测试仪测接地阻抗，接线见图 3。



G—被试接地装置；C—电流极；P—电位极；D—被试接地装置最大对角线长度；
 d_{CG} —电流极与被试接地装置中心的距离； d_{PG} —电位极与被试接地装置边缘的距离。

图 3 接地阻抗测试仪接线示意图

图 3 中的仪表是四端子式，有些仪表是三端子式，即 C2 和 P2 合并为一，测试原理和方法均相同，即电流-电压表三极法的简易组合式，仪器通常由电池供电，也可以是摇表形式，布线的要求参照三极法。

6.2.1.4 工频电流法

工频电流法基本采用电流-电压表三极法，布线要求和相关公式同 6.2.1.2。工频电流法可分为倒相法和倒相增量法，分别如下：

- a) 倒相法。通常接地装置中有不平衡零序电流，为消除其对接地阻抗测试的影响，除了增大试验电流外，还可采用倒相法。接地阻抗的计算公式为：

$$Z = \sqrt{\frac{U_1^2 + U_2^2 - 2U_0^2}{2I^2}} \quad (3)$$

式中：

I ——注入接地装置中的试验电流，试验电流在倒相前后保持不变；

U_0 ——不加试验电压时接地装置的对地电压，即零序电流在接地装置上产生的电压降；

U_1 、 U_2 ——倒相前后接地装置上的试验电压。

如果试验电源是三相的，也可将三相电源分别加在接地装置，保持试验电流 I 不变，通过式 (4) 得到 Z ，以消除地中零序电流对接地阻抗测试值的影响。

$$Z = \sqrt{\frac{U_A^2 + U_B^2 + U_C^2 - 3U_0^2}{3I^2}} \quad (4)$$

式中：

I ——注入接地装置中的试验电流，倒相前后保持不变；

U_0 ——不加试验电压时接地装置的对地电压；

U_A 、 U_B 、 U_C ——将 A、B、C 三相分别加到接地装置上的试验电压。

b) 倒相增量法。对于电气化铁路牵引站这样有间歇性大工作电流注入的接地装置，其接地阻抗的测试可以采用倒相增量法，即使试验电流与不平衡零序电流同相位，再施加一次增量试验电流，可以通过式 (5) 得到 Z ，以消除地中零序电流对接地阻抗测试值的影响。倒相增量法对试验电流的要求与通常的工频电流法不同，而与异频电流法相似，即试验电流尽量小，但不宜小于 1A。

$$Z = \sqrt{\frac{(U_1 - U_0)^2}{I^2} - \frac{U_1 - U_0}{I}} \quad (5)$$

式中：

I ——注入接地装置中的增量试验电流；

U_0 ——不加试验电流时接地装置的对地电压，即零序电流在接地装置上产生的电压降；

U_1 ——将增量试验电流叠加在不平衡零序电流上时，接地装置的试验电压。

倒相增量法的试验电流、电压的测试和阻抗的计算可以通过专用仪器来实现。

6.2.2 分流测试

对于有架空避雷线和金属屏蔽两端接地的电缆出线的变电站，线路杆塔接地装置和远方地网对试验电流 I 进行了分流，对接地装置接地阻抗的测试造成很大影响，因此应进行架空避雷线和电缆金属屏蔽的分流测试。变电站分流测试示意图如图 4。

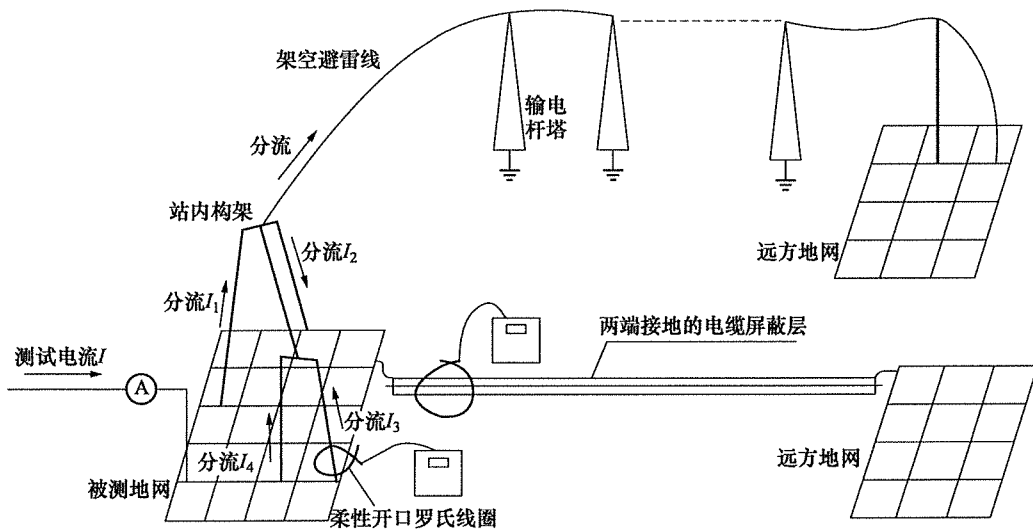


图 4 变电站分流测试示意图

分流测试应是相量测试，即测试分流的幅值和其相对于试验电流的相角，并将所有的分流进行相量运算，得到地网分流系数 K ，以修正接地阻抗。即分流的相量和 $I_{\Sigma} \angle \theta_{\Sigma} = I_1 \angle \theta_1 + I_2 \angle \theta_2 + \dots + I_n \angle \theta_n$ ，地网实际散流的相量 $I_G \angle \theta_G = I \angle 0^\circ + I_{\Sigma} \angle \theta_{\Sigma}$ ，地网分流系数 K 为：

$$K = \frac{I_G}{I} \times 100\% \quad (6)$$

一般采用具有相量测试功能的柔性罗氏线圈对与避雷线相连的金属构架基脚以及出线电缆沟的电缆簇进行分流相量测试，具体测试经验参见附录 B 中的 B.5.2。

6.3 场区地表电位梯度分布测试

6.3.1 测试范围

场区地表电位梯度分布是表征接地装置状况的重要参数，大型接地装置的验收试验和状况评估应测试接地装置所在场区地表电位梯度分布曲线，中小型接地装置则应视具体情况尽量测试，某些重点关注的部分也可测试。

6.3.2 测试方法

接地装置如图 1 施加试验电流后，将被试场区合理划分，场区地表电位梯度分布用若干条测试线来表述，参见附录 A 中的图 A.2。测试线根据设备数量、重要性等因素布置，线的间距通常在 30m 左右。在测试线路径上中部选择一根与主网连接良好的设备接地引下线为参考点，从测试线的起点，等间距（间距 d 通常为 1m 或 2m）测试地表与参考点之间的电位 V ，直至终点，测试示意图见图 5。绘制各条 $V-x$ 曲线，即场区地表电位梯度分布曲线。

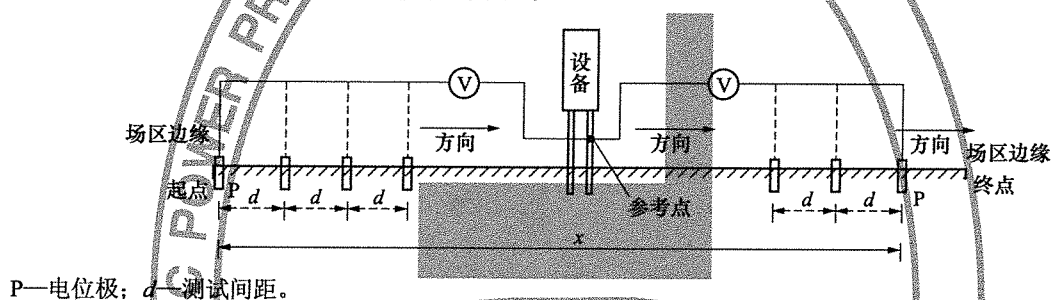


图 5 场区地表电位梯度分布测试示意图

当间距 d 为 1m 时，场区地表电位梯度分布曲线上相邻两点之间的电位差 U_T' 按式 (7) 折算得到实际系统故障时的单位场区地表电位梯度 U_T ：

$$U_T = U_T' \frac{I_S}{I_m} \quad (7)$$

式中：

I_m ——注入地网的测试电流；

I_S ——被测接地装置内系统单相接地故障电流。

电极极 P 可采用铁钎，如果场区是水泥路面，可采用包裹湿抹布的直径 20cm 的金属圆盘，并压上重物。测试线较长时，应注意电磁感应的干扰。

6.3.3 测试结果的判定

状况良好的接地装置的场区地表电位梯度分布曲线表现比较平坦，通常曲线两端有些抬高；有剧烈起伏或突变通常说明接地装置状况不良，参见附录 A 中的图 A.3。当该接地装置所在的变电站的有效接地系统的最大单相接地短路电流不超过 35kA 时，折算后得到的单位场区地表电位梯度通常在 20V/m 以下，一般不超过 60V/m，如果接近或超过 80V/m 则应尽快查明原因予以处理解决。当该接地装置所在的变电站的有效接地系统的最大单相接地短路电流超过 35kA 时，折算后参照以上原则判断测试结果。

6.4 跨步电位差和接触电位差的测试

接地装置如图 1 施加试验电流后，根据图 6 在所关心的区域，如场区边缘、重要通道处测试跨步电位差。测试电极可用铁钎紧密插入土壤中，如果场区是水泥路面，可采用包裹湿抹布的直径 20cm 的金属圆盘，并压上重物。可选择 1 个测量点，并以该点为圆心，在半径 1.0m 的圆弧上，选取 3 个~4

个不同方向测试，找出跨步电位差最大值，按式（8）折算成最大入地电流下的实际值 U_s ，与 GB/T 50065—2011 中 4.2 规定的安全界定值进行比较判断。

$$U_s = U'_s \frac{I_s}{I_m} \quad (8)$$

式中：

I_m ——注入地网的测试电流；

I_s ——被测接地装置内系统单相接地故障电流。

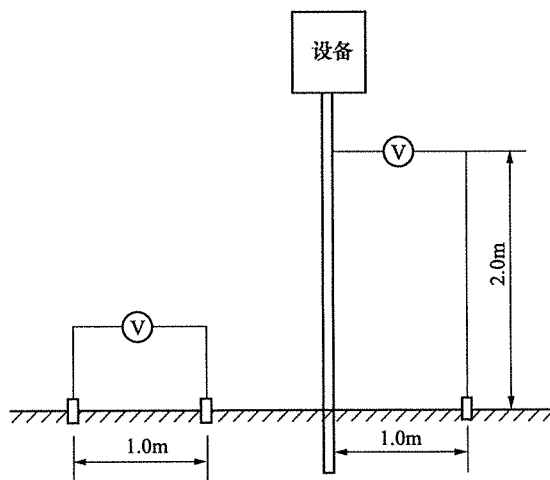


图 6 跨步电位差、接触电位差测试示意图

根据图 6 还可测试设备的接触电位差，测试电极的处理与测跨步电位差相同，重点是场区边缘和运行人员常接触的设备，如隔离开关、构架等。可以待测设备为圆心，在半径 1.0m 的圆弧上，选取 3 个~4 个不同方向测试点，找出接触电位差最大测试值，参照式（8）折算成最大入地电流下的实际值，与 GB/T 50065—2011 中 4.2 规定的安全界定值进行比较判断。实际的接触电位差值也可参照式（8）折算。

6.5 接地装置工频特性参数测试值有效性的判断

由于现场干扰（主要是工频干扰）的存在，使得接地阻抗以及场区地表电位梯度分布、跨步电位差、接触电位差的测试结果有时存在较大误差。当现场干扰较强，或对测试结果有怀疑时，应改变试验电流大小和频率多次测试，观察结果的重复性。正确的测试数据应与测试电流的大小成正比。应保证现场测试的信噪比在仪器能保证测试精度的范围内，否则应设法加大测试电流提高信噪比，或选用抗干扰性能更强的仪器，具体参见附录 C。

6.6 接地装置工频特性参数测试的仪器要求

接地装置工频特性参数测试仪器应满足下列要求：

- 采用异频电流测试的仪器时，其选频抗干扰性能应良好，能在较强的工频干扰下保证测试精度，具体参见附录 C。
- 分流相量测试仪器，量程范围宜涵盖 10mA~20A，无干扰下相位精度不宜低于 $\pm 0.5^\circ$ ，全量程电流测量精度不低于 $\pm (2\% \text{读数} + 2\text{mA})$ 。
- 场区地表电位梯度分布、跨步电位差、接触电位差测试的电压表分辨率不低于 0.1mV。
- 仪器应按测试功能分别标明能保证误差不大于 5% 的最小信噪比，具体测试方法参见附录 C。
- 仪器出厂时应配备必要的标准电阻等测试部件，以便现场验证测试结果的有效性。
- 仪器的准确度等级不低于 1.0 级。

6.7 大型接地装置工频特性参数现场测试步骤

大型接地装置工频特性参数现场测试步骤如下：

- 根据图纸和现场确定地网的结构和尺寸。
- 现场踏勘，确定电位极和电流极位置。
- 现场布线及布置接地极。
- 测试回路调试，包括线路绝缘状况测试、干扰测试、回路阻抗测试。
- 接地阻抗测试（含分流测试）。
- 场区地表电位梯度分布、跨步电位差、接触电位差测试。
- 测试数据准确性的验证。
- 收线及恢复现场。

具体实施细则、经验和现场注意事项，可参见附录 B。

7 输电线路杆塔接地装置的接地阻抗测试

7.1 一般要求

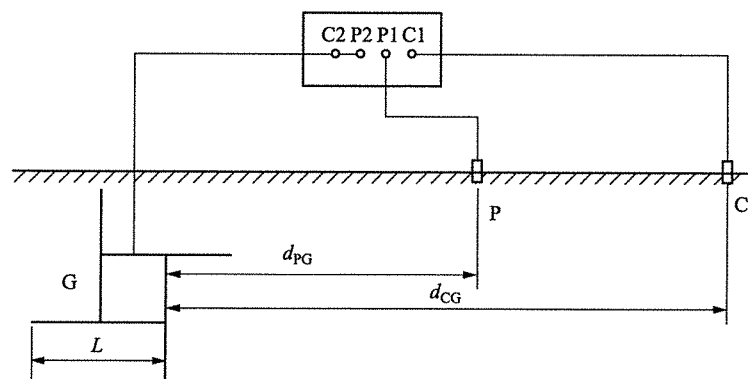
输电线路杆塔接地装置的接地阻抗测试的一般要求如下：

- 杆塔接地阻抗测试宜采用三极法，也可采用回路阻抗法。当对测试结果有疑义时应采用三极法验证。
- 运行输电线路通常存在工频干扰，采用三极法时测试电流宜大于 100mA，采用回路阻抗法时测试电流宜大于 300mA，以保证测试的有效性和准确性。
- 杆塔接地装置的接地阻抗及测试回路存在一定感性分量，测试仪器的输出电流宜为 40Hz~60Hz 的标准正弦波。
- 测试应遵守现场安全规定，雷云在杆塔上方活动时应停止测试，并撤离测试现场。

7.2 三极法测试

7.2.1 测试方法

三极法测试输电线路杆塔接地装置接地阻抗的方法和原理与变电站接地装置的基本相同，见图 7。杆塔接地装置的最大对角线长度为 D ，当被测杆塔接地装置有射线时， D 取射线长度 L 。由于杆塔接地测试现场通常没有交流电源，且地网较小，所以测试一般采用便携式的接地阻抗测试仪。



G—被测杆塔接地装置；C—电流极；P—电位极； L —杆塔接地装置的最大射线长度； d_{CG} —电流极与杆塔接地装置的距离； d_{PG} —电位极与杆塔接地装置的距离。

图 7 输电线路杆塔接地装置的接地阻抗测试示意图

测试杆塔的接地阻抗前，应拆除被测杆塔所有接地引下线，即把杆塔塔身与接地装置的电气连接全部断开，并将各接地引下线短接。

7.2.2 布线要求及方式

布线要求参照 6.1.2。布线方式参照 6.2.1.2，如果放线路径狭窄，可采用直线法，否则采用夹角法。

- 直线法。通常电流极 C 离杆塔基础边缘的直线距离 d_{CG} 取 $3D \sim 4D$ ，若接地装置周围土壤较为均匀， d_{CG} 可以取 $2D$ 。电位极 P 离杆塔基础边缘的直线距离 d_{PG} 取 $0.6d_{CG}$ 。
- 夹角法。通常 d_{CG} 取 $3D \sim 4D$ ， d_{PG} 略小于 d_{CG} ， θ 通常为 $30^\circ \sim 45^\circ$ ；如果接地装置周围的土壤电阻率较均匀， d_{CG} 可以取 $2D$ ，电流线和电位线 30° 夹角， $d_{CG} = d_{PG}$ 。

7.2.3 注意事项

三极法测试杆塔接地装置接地阻抗的注意事项如下：

- 应避免把测试用的电位极和电流极布置在接地装置的射线上，且不宜与接地装置的放射延长线同方向布线。
- 当发现接地阻抗的实测值与以往的测试结果相比有明显的增大或减小时，应改变电流极和电位极的布置方向，或增大放线的距离，重新进行测试。
- 采用图 7 所示的三端子接地电阻测试仪测试时，应尽量缩短接地极接线端子 C2 和 P2 与接地装置之间引线的长度。

7.3 回路阻抗法

7.3.1 适用条件

回路阻抗法适用于下列条件：

- 杆塔塔身与其接地装置之间没有电气连接。
- 远方有多基杆塔并联回路，即输电线路的避雷线与本级杆塔连接良好，且一直贯通与远方多级杆塔及其接地装置连接良好。测试杆塔所在线路区段中要求直接接地的避雷线上并联的杆塔数量见 DL/T 887—2004 中的表 1。

7.3.2 测试方法

将被测杆塔所有接地引下线拆除并用金属短接在一起，作为被测接地装置的测试引线。在由被测接地装置、接地装置杆塔、避雷线、远方多级杆塔及其接地装置和大地形成的回路中接入测试仪器，见图 8，产生测试电流，测得接地阻抗 Z'_{TJ} 。由于远方多级杆塔接地装置的接地阻抗的并联效应， Z'_{TJ} 大于且近似于被测杆塔接地装置的接地阻抗 Z_{TJ} ，这在杆塔接地阻抗测试中是可以接受的。

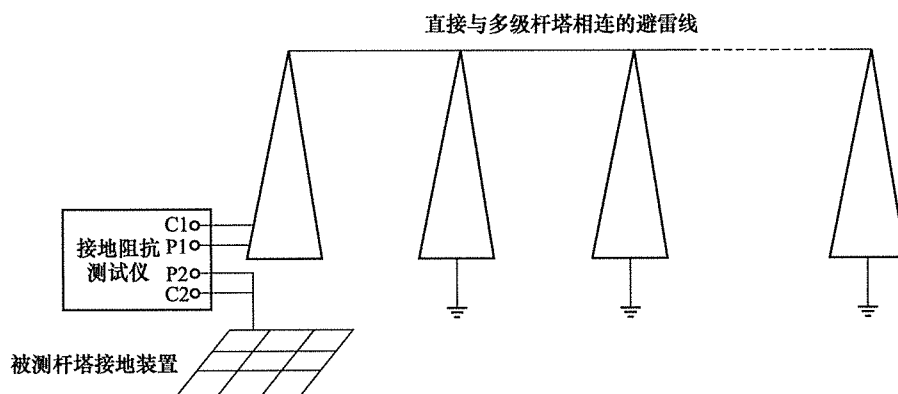


图 8 回路阻抗法测试杆塔接地阻抗示意图

Z_{G} 实测值过大或过小（如大于 50Ω 或小于 2Ω ），或者超过经验值，应用三极法验证。

8 直直接地极有关参数的测试

8.1 测试回路的布置

测试在直直接地极停运期间进行。直流试验设备一般置于换流站内，通过换流站接地装置、接地极线路向直直接地极注入直流测试电流 I 。试验中电位线可利用换流站至接地极的接地极线路（见图 9），也可以自主放设电位线。

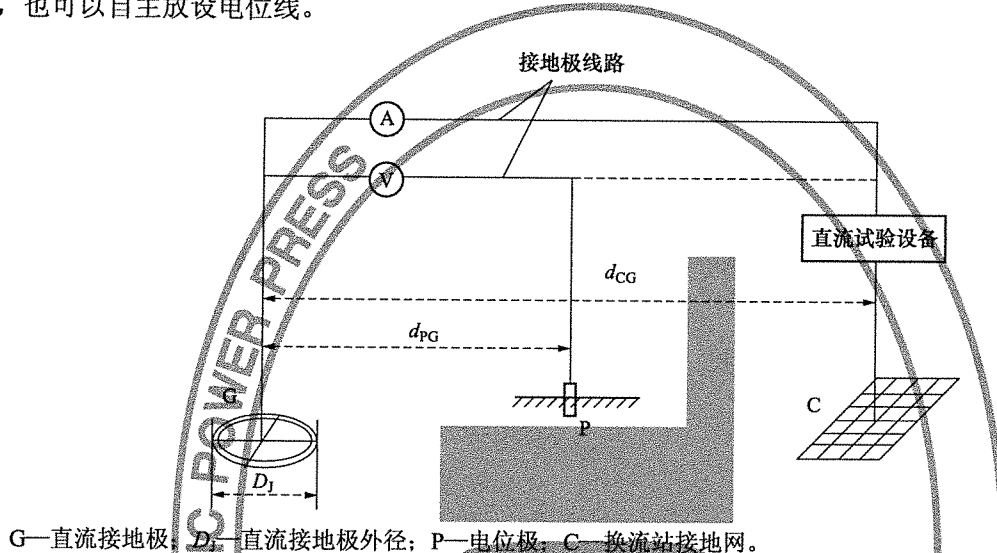


图 9 直直接地极接地装置参数测试回路示意图

8.2 接地电阻测试

接地极的接地电阻测试可采用电位降法或电流-电压表三极法，要求见 6.2.1.1 和 6.2.1.2。 d_{CG} 和 d_{PG} 的夹角一般在 $30^\circ \sim 45^\circ$ 或更大；采用电流-电压表三极法时，电位极的位置距接地极心距离 d_{PG} 宜在 $10D_G$ 以上。如利用接地极线路作为电位线，则在换流站至接地极大约中间距离，方便接线位置引下以测试电位 U_j 。不考虑分流时，直直接地极的接地电阻 R_j 为：

$$R_j = \frac{U_j}{I} \quad (9)$$

8.3 跨步电位差和接触电位差测试

直直接地极施加试验电流后，参照 6.4 测试跨步电位差和接触电位差。测试采用一对无极化电极和一块高精度直流电压表。无极化电极的使用要求见 DL/T 253—2012 中的附录 D。测试结果均换算至最大入地电流。

跨步电位差的重点测试部位，在馈电电缆与接地极的连接处上方地面附近、低洼处、沟渠附近和局部土壤电阻率突变的地方。接触电位差的重点测试部位，选择在操作开关手柄和其他人可触及的部位。

最大跨步电位差测试时，选择一个测量点，放置一个不极化电极，以该点为圆心，在半径 1.0m 的圆弧上用另一个不极化电极探测，选取 3 个~4 个不同方向测试，找出电位差最大的点。

最大接触电位差测试是以被测设备为圆心，在半径 1.0m 的圆弧上，选取 3 个~4 个不同方向测试点，找出接触电位差最大值。

8.4 各馈电电缆分流测试

接地极施加试验电流后，在接地极终端塔附近的馈电电缆上，采用高精度手持式钳型电流表分别测试每根馈电电缆中的电流值，算术相加后应基本等于试验电流。

8.5 测试结果的判定处理

接地极的接地电阻、跨步电位差、接触电位差和馈电电缆分流等各项参数的测试值，如果与设计值或上一次测试值相差 20% 以上，应与业主或有关单位商量处理措施。

9 不同接地装置间的参照原则

9.1 直流换流站、风力发电系统的升压站、光伏电站、储能电站、电气化铁路牵引站的接地装置特性参数测试的方法和原则，可以参照变电站接地装置进行。

9.2 独立避雷针接地装置接地电阻的测试方法可参照杆塔进行。

9.3 风力发电机接地装置接地电阻测试可参照杆塔进行。运行中的风力发电机的测试仪器可参照 7.1 b) 和 c) 的要求。

10 土壤电阻率的测试

10.1 一般要求

土壤电阻率测试的一般要求如下：

- a) 土壤电阻率测试应避免在雨后或雪后立即进行，一般宜在连续天晴 3d 后或在干燥季节进行。在冻土区，测试电极须打入冰冻线以下。
- b) 应尽量减小地下金属管道的影响。在靠近居民区或工矿区，地下可能有水管等具有一定金属部件的管道，应把电极布置在与管道垂直的方向上，并且要求最近的测试电极与地下管道之间的距离不小于极间距离。
- c) 为尽量减小土壤结构不均匀性的影响，测试电极不应在有明显的岩石、裂缝和边坡等不均匀土壤上布置。为了得到较可信的结果，可以把被测场地分片，进行多处测试。
- d) 可选用输出电流为交流或直流电流的仪器测试土壤电阻率。对于大间距的土壤电阻率测试，宜采用交变直流法进行测试，即仪器输出的波形为正负交替变化的直流方波，方波宽度为 0.1s~8s，可有效避免交流法引起的互感误差和避免直流法土壤极化引起的误差。

10.2 四极法测试

10.2.1 测试方法

10.2.1.1 四极等距法或称温纳（Wenner）法

图 10 a) 所示是四极等距法的原理接线图，两电极之间的距离 a 应不小于电极埋设深度 h 的 20 倍，即 $a \geq 20h$ 。试验电流流入外侧两个电极，接地阻抗测试仪通过测得试验电流和内侧两个电极间的电位差得到 R ，通过式 (10) 得到被测场地的视在土壤电阻率 ρ ：

$$\rho = 2\pi a R \quad (10)$$

10.2.1.2 四极非等距法或称施伦贝格-巴莫（Schlumberger-Palmer）法

当电极间距相当大时，四极等距法内侧两个电极的电位差迅速下降，通常仪器测不出或测不准如

此低的电位差，此时可用图 10 b) 所示的四极非等距法的电位极布置方式，电位极布置在相应的电流极附近，可升高所测的电位差值。如果电极的埋设深度 h 与其距离 a 和 b 相比较很小时，由式 (11) 得土壤电阻率 ρ ：

$$\rho = \pi a(a+b)R/b \quad (11)$$

式中：

a ——电流极与电位极间距；

b ——电位极间距。

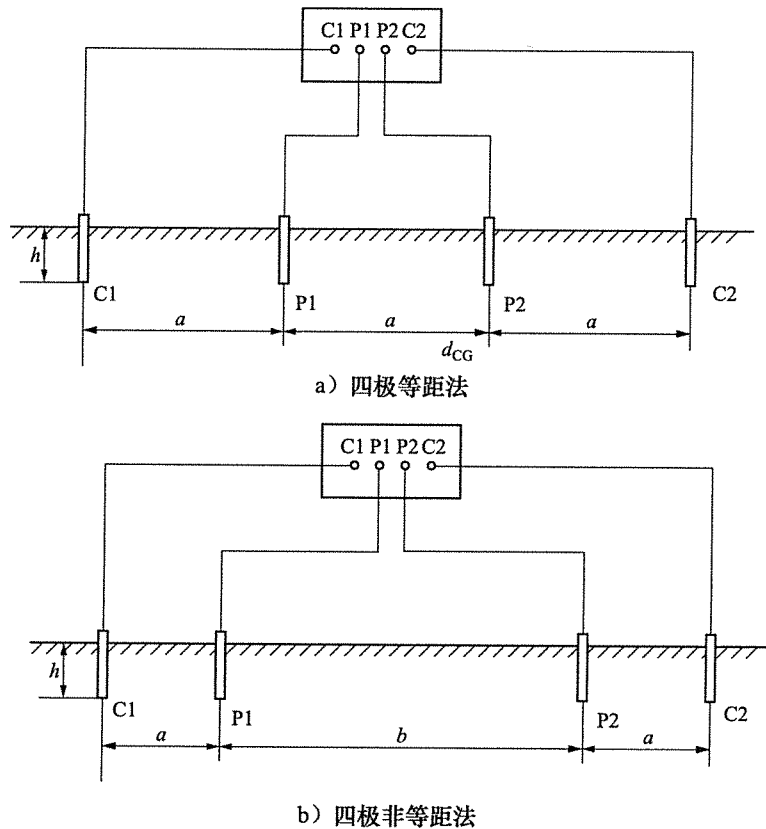


图 10 四极法测试土壤电阻率示意图

10.2.2 测试要求及结果处理

测试电极宜用直径不小于 1.5cm 的圆钢或 $\angle 25\text{mm} \times 25\text{mm} \times 4\text{mm}$ 的角钢，其长度均不小于 40cm。

被测场地土壤中的电流场的深度，即被测土壤的深度，与极间距离 a 有密切关系。当被测场地的面积较大时，极间距离 a 也相应地增大。

在各种电极间距时得出的一组数据即为各视在土壤电阻率，以该数据与间距的关系绘成曲线，即可判断该地区是否存在多种土壤层或是否有岩石层，还可判断其各自的电阻率和深度。

为了得到较合理的土壤电阻率的数据，宜改变极间距离 a ，求得视在土壤电阻率 ρ 与极间距离 a 之间的关系曲线 $\rho = f(a)$ ，极间距离的取值可为 5m、10m、15m、20m、30m、40m 等，最大的极间距离 a_{max} 一般不宜小于拟建接地装置最大对角线。当布线空间路径有限时，可酌情减少，但至少应达到最大对角线的 2/3。

附录 A
(资料性附录)

大型接地装置工频特性参数测试典型实例

图 A.1~图 A.3 给出了大型接地装置工频特性参数测试的一些典型实例。

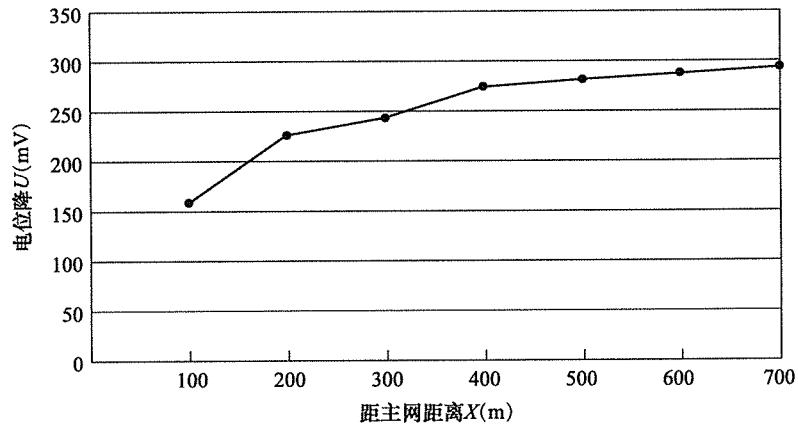
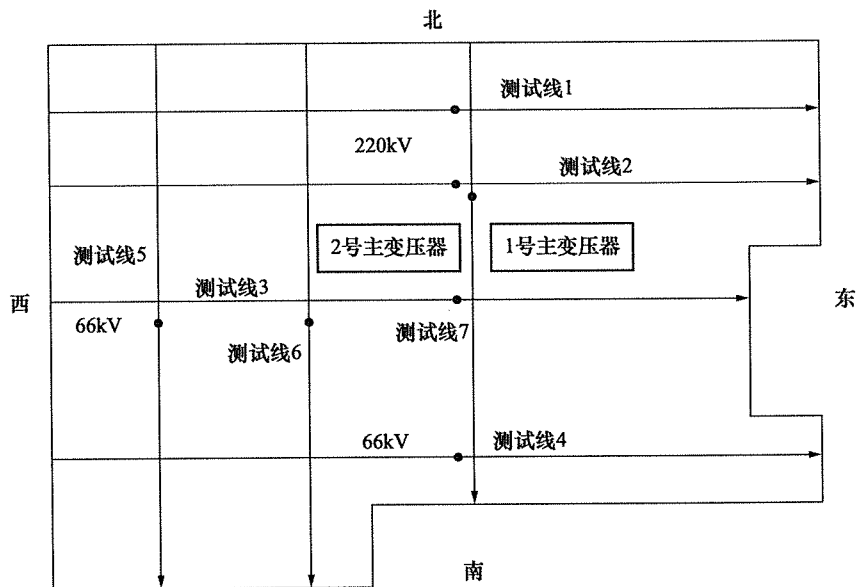


图 A.1 大型接地装置电位降实测曲线



注：· 为曲线参考点。

图 A.2 一个 220kV 变电站场区地表电位梯度测试线划分示意图

图 A.3 中的 4 条曲线为大型接地装置场区地表电位梯度典型实测曲线：曲线 1 表明电位梯度分布较均匀，地下接地装置状况较好；曲线 2 的尾部明显快速抬高；曲线 3 起伏很大，均表明接地装置状况可能不良；曲线 4 有两处异常剧烈凸起，尾部急速抬高，地下接地装置很可能有较严重的缺陷。

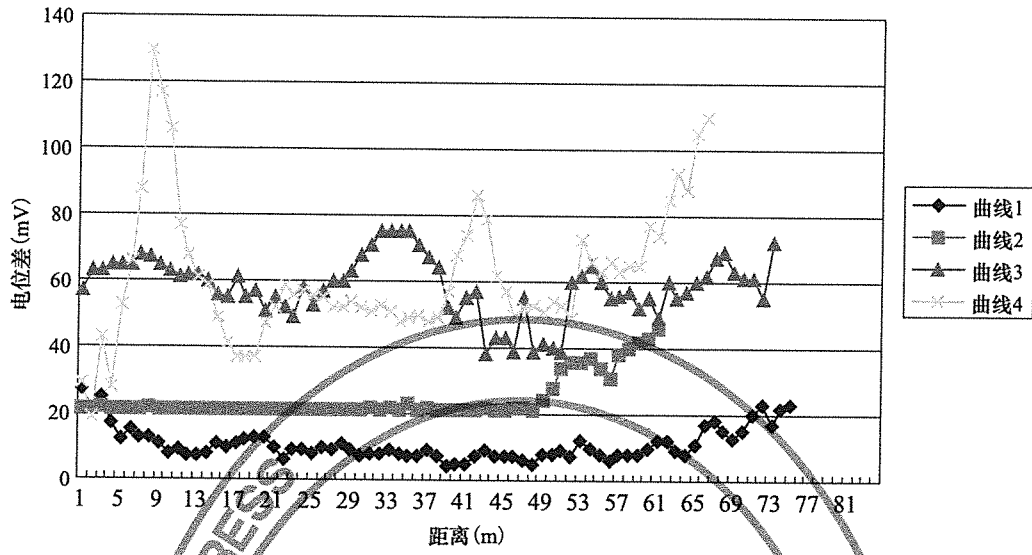


图 A.3 大型接地装置场区地表电位梯度分布曲线



附录 B (资料性附录)

大型接地装置工频特性参数现场测试步骤及注意事项

B.1 确定地网尺寸

根据图纸和现场，确定地网的结构和尺寸，尤其是地网对角线 D 的长度，应考虑站外扩网、延长接地极和斜井等因素对 D 增加的影响。

B.2 现场踏勘、确定电流极和电位极位置

对现场进行踏勘，确定电位极和电流极位置及布线路径。电流极和电位极应布置得足够远，可采用 GPS 定位来确定电位极和电流极的直线距离及其夹角。电流极应尽量选择在土壤电阻率低的位置，如潮湿的黏土地、小水坑等，也可选择线路杆塔或其他良好的自然接地极。电位极则无特别要求，适合打桩即可。

B.3 现场布线及接地极布置

现场布线及接地极的布置应符合 6.1.2、6.1.3 和 6.1.5 的要求。

B.4 测试回路的调试

测试回路的调试包括测试线绝缘状况测试、干扰测试、回路阻抗测试，分别如下：

- a) 测试线绝缘状况测试：测试线绝缘电阻测量接线如图 B.1 所示。布线完毕后，首先测量测试线绝缘电阻，将测试线靠接地极的一端悬空，然后用绝缘电阻表测量测试线导体与地网之间的绝缘电阻，其结果应大于 $10\text{k}\Omega$ 。如小于该值，应检查线路沿途是否有破损和接地。

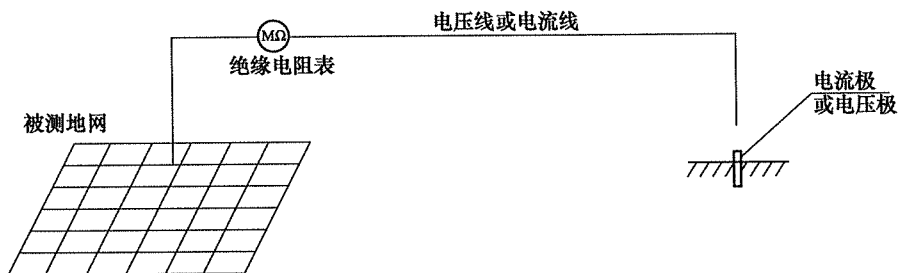


图 B.1 测试线绝缘电阻测量接线

- b) 干扰测试：干扰电压测量接线如图 B.2 所示。将测试线远端连到接地桩上，然后用工频电压表测量测试线和被测地网之间的干扰电压。当干扰较强时，应设法降低干扰影响，如加大测试电流以提高信噪比，或更换抗干扰能力更强的测试仪器。

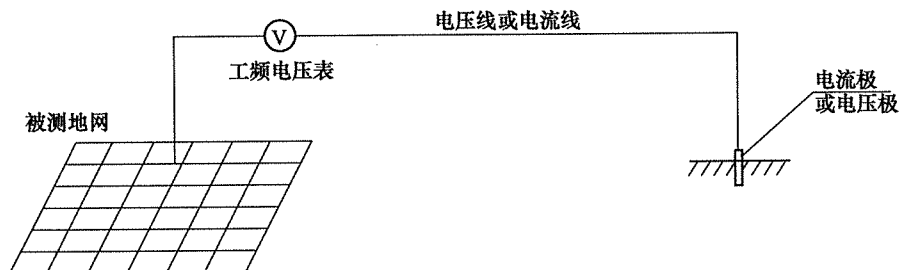


图 B.2 干扰电压测量

- c) 回路阻抗测试：回路阻抗测试接线如图 B.3 和图 B.4 所示，分别测量出电流回路和电压回路的阻抗。电流回路阻抗应尽可能小，以保证足够大的试验电流，通常在 50Ω 以下。电压回路阻抗通常小于 $2k\Omega$ ，以保证无断线且电位极良好插入土壤中。如超出正常范围值，应查找试验回路的断点。

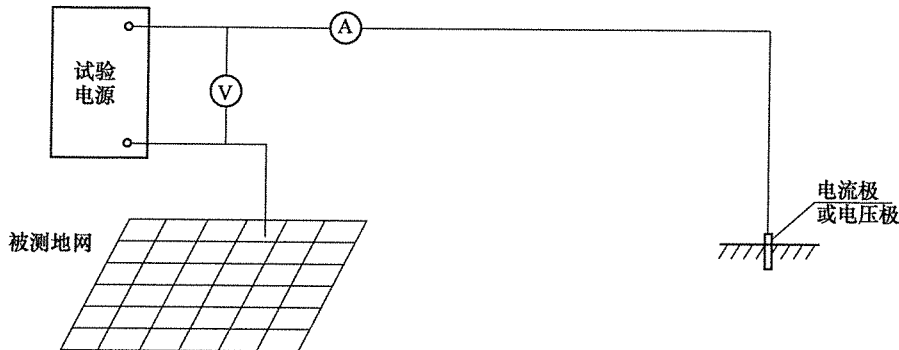


图 B.3 回路阻抗测试

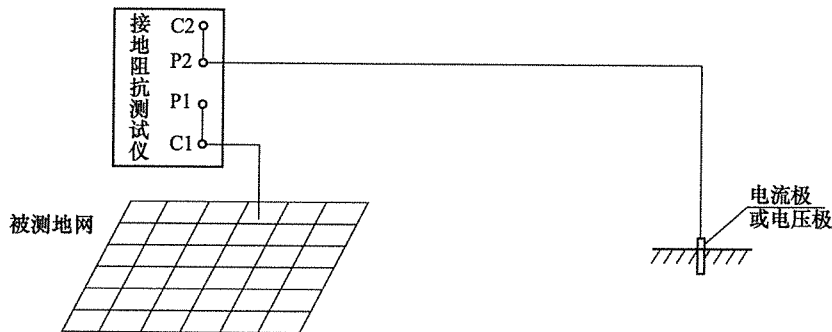


图 B.4 四端子接地阻抗测试仪回路阻抗测试示意图

B.5 接地阻抗测试及分流测试

B.5.1 接地阻抗测试

接地阻抗测试时，在保证安全的前提下，应尽可能加大测试电流，以提高信噪比。以异频电流法为例，在测试之前应测试干扰电压大小，同时根据仪器的抗干扰性能，保证产生足够大的异频电流、电压，使之落在仪器能保证测试精度的信噪比范围内。

示例：如现场干扰电压为 $45V$ ，仪器能保证误差小于 5% 的最小信噪比为 $1:30$ ，即异频信号与工频干扰幅值之比为 $1:30$ 时，仪器能保证测试误差不大于 5% ，则此时需要产生的异频电压至少应达到 $1.5V$ ，才能保证测试结果的有效性。

对于干扰较强的场合，应在不同的电流、频率下多次测试，观察结果的重复性、稳定性，可直观判断结果的可信性。数据不重复时，结果必然不准确。

接地阻抗测试结束后，可以收电位线，其他的分流、场区地表电位梯度分布、跨步电位差、接触电位差等测试继续进行。

B.5.2 分流测试

由于变电站内的接地装置、金属构架、避雷线、杆塔接地装置及远方地网构成了一个复杂的电阻电感网络，所以分流在各构架的大小及相角都不一样，如果仅仅测量分流大小求代数和，往往造成严重误差，甚至出现分流之和大于总测试电流的逻辑错误。

考虑现场实测的方便性和安全性，一般用带分流相量测量功能的柔性罗氏线圈圈住构架进行分流相量测量，然后计算出总的分流相量和，以及实际经被测地网散流的电流。

影响分流测试准确性的最大因素是金属构架中往往存在较大的工频干扰电流，很多现场可达数十安，而典型的分流大小为 10mA~2A，这导致分流测试时信噪比往往很小。以异频电流法为例，用分流测试设备选频 50Hz 可测试出工频干扰电流大小，选择相应的异频频率则可测出异频分流大小。注意观察异频和工频电流的比值是否在仪器能保证测试精度的信噪比范围内，否则应设法加大测试电流提高信噪比，或选用抗干扰性能更强的仪器。

可从以下方面现场判断分流测量数据的有效性：

- 某一处的分流大小应与仪器输出的测试电流大小成正比，相位不随电流大小变化；
- 测试电流大小不变，在相邻的测试频率下（如 47Hz、48Hz），某一处的分流大小及相角应接近；
- 将罗氏线圈正向及反向缠绕构架，观察两次相位是否相差 180°。

分流测试实例见表 B.1 和表 B.2。

表 B.1 某电站的分流实测数据

序号	分流相量 mA	序号	分流相量 mA
1	79.0 / -11°	22	211.5 / -29.1°
2	37.1 / -96.5°	23	75.5 / 128.1°
3	70.5 / -15.9°	24	388.0 / -150.7°
4	85.7 / -5.8°	25	92.5 / -27.6°
5	33.4 / -78.4°	26	293.7 / -200.7°
6	49.0 / -57.4°	27	39.4 / -190.9°
7	54.9 / -129.1°	28	19.1 / -201.7°
8	47.4 / -105.6°	29	81.6 / 63.1°
9	52.0 / -49.8°	30	95.8 / -181.4°
10	11.4 / -65.4°	31	17.6 / -205.5°
11	17.4 / -195.0°	32	9.5 / -71.6°
12	88.0 / -200.0°	33	17.2 / -197.3°
13	112.0 / -209.3°	34	322.0 / -154.2°
14	72.6 / 139.7°	35	384.0 / -189.0°
15	66.8 / -206.8°	36	165.8 / -175.8°
16	147.8 / -206.5°	37	230.0 / -35.2°
17	124.0 / -193.0°	38	35.4 / -194.1°
18	22.3 / -9.0°	39	8.3 / -201.7°
19	134.8 / -183.5°	40	10.0 / -203.5°
20	42.9 / -194.0°	41	16.3 / -201.9°
21	128.5 / -192.6°	42	11.7 / -196.0°

表 B.1 (续)

序号	分流相量 mA	序号	分流相量 mA
43	7.1 / -191.7°	45	60.0 / -200.0°
44	6.0 / -201.2°		

表 B.2 分流数据的计算结果 (仪器输出测试电流为 53Hz、5A)

分流相量和	$I_{\Sigma} / \theta_{\Sigma} = I_1 / \theta_1 + I_2 / \theta_2 + \dots + I_n / \theta_n$	1940.3 / -172.8° mA
仪器输出的测试电流	$I / 0^\circ$	5000 / 0° mA
地网实际散流相量	$I_G / \theta_G = I / 0^\circ + I_{\Sigma} / \theta_{\Sigma}$	3084.6 / -4.52° mA
地网分流系数	$K = \frac{I_G}{I} \times 100\%$	61.7%

B.6 场区地表电位梯度分布、跨步电位差、接触电位差测试

现场所能测得的场区地表电位梯度、跨步电位差、接触电位差一般都为毫伏 (mV) 级的弱电压, 由于现场往往存在着较强的干扰, 导致准确测试较为困难。

当干扰较强或对测试结果有怀疑时, 应在不同的测试电流下多次测试, 观察数据是否与测试电流大小成良好的线性关系。

B.7 测试数据准确性的验证

当现场干扰较大, 对分流、接地阻抗、场区地表电位梯度分布、跨步电位差、接触电位差等参数的测试结果的准确性需要进一步验证时, 可按附录 C 中相应的方法进行。

B.8 收线及恢复现场

测试完毕后, 确保仪器已经停止输出并切断电源后, 收线及恢复现场。

附录 C (资料性附录)

大型接地装置工频特性参数测试数据有效性的判断方法

本附录里提供了判断仪器测试结果有效性的简易可行的方法，当对测试结果有怀疑，或在仪器交接验收时，可按照以下方法检验测试。本附录以异频测试仪器为例。

C.1 接地装置工频特性参数测试仪器出厂附件的配置

接地装置工频特性参数测试仪器出厂时应配置的部件见表 C.1，以便现场对仪器测试数据进行校验，判断测试结果的有效性。

表 C.1 接地装置工频特性参数测试仪器出厂时应配置的部件

部件参数及数量		备注	用途
地网模拟标准电阻 R_c	100、200、500、1000m Ω 各 1 只	精度不低于 0.5%，功率不小于 25W，电阻两端各引出 2 根线	接地阻抗测试结果有效性判断
电流极模拟电阻 R_c	20 Ω ，1 只~2 只	线绕电阻，功率不小于 300W，两端引线	
微型隔离变压器 T	220V/2V，5A，10VA，1 只； 220V/15V，35V，55V，100V， 150V 多抽头，5VA，1 只	多抽头变压器用于产生不同的干扰电压，无须考虑电流大小	
分压电阻 R_d	0~100 Ω (50W) 可调电阻， 10k Ω (25W) 电阻，各 1 只	可调电阻可用功率 1W 的 5、10、20、50、100 Ω 色环电阻代替，焊在一块小电路板上；电阻两端引线	跨步电位差、分流（弱电压、电流信号测试）等测试有效性判断

C.2 工频干扰下接地阻抗测试结果有效性的验证

现场的工频干扰会对仪器测试结果带来误差，其干扰测试接线如图 C.1 所示。首先将变频电源输出调到合适大小，在工频干扰变压器未通电的情况下，选频电压、电流表选择异频，如 55Hz，测得 R_c 上的异频电压 U_{y1} 、电流 I_{y1} 及阻抗 Z_{y1} 。

然后给工频干扰变压器接通 220V、50Hz 电源，选频电压表选频 50Hz 可测得工频干扰电压 U_g ；此时再选频 55Hz 观察异频电压 U_{y2} 、阻抗 Z_{y2} ，其与 U_{y1} 、 Z_{y1} 的误差应不大于 5%。异频信号电压与工频干扰电压之比（信噪比） $U_{y1}:U_g$ 是衡量仪器选频抗干扰性能的指标。

同理，对于四端子的接地阻抗测试仪，按图 C.2 比较工频干扰变压器未通电情况和通电情况下的测试结果。

变频接地阻抗测试仪器应标明能保证测试误差不大于 5% 的接地阻抗测试最小信噪比。

C.3 工频干扰下弱电压信号测试数据有效性的验证

现场的工频干扰会给场区地表电位梯度分布、跨步电位差、接触电位差等弱电压信号的测试带来误差，其误差按图 C.3 所示接线进行测试。

异频信号源输出 55Hz、10V~30V，当工频变压器未通电时，记录 55Hz 电压值 U_{y1} 。工频变压器通电后，通过调节分压电阻大小，在 1 Ω 电阻上产生不同的工频干扰电压，可用选频电压表选频 50Hz 读取其工频电压值 U_g 。再用选频电压表选频 55Hz 读取异频电压 U_{y2} ， U_{y2} 与 U_{y1} 之间误差应不大于

5%。 $U_{y1} \cdot U_g$ 即异频信号电压与工频干扰电压之比（信噪比）。

具有场区地表电位梯度分布、跨步电位差、接触电位差测试功能的仪器，应标明能保证测试误差不大于 5% 的跨步电位差测试最小信噪比。

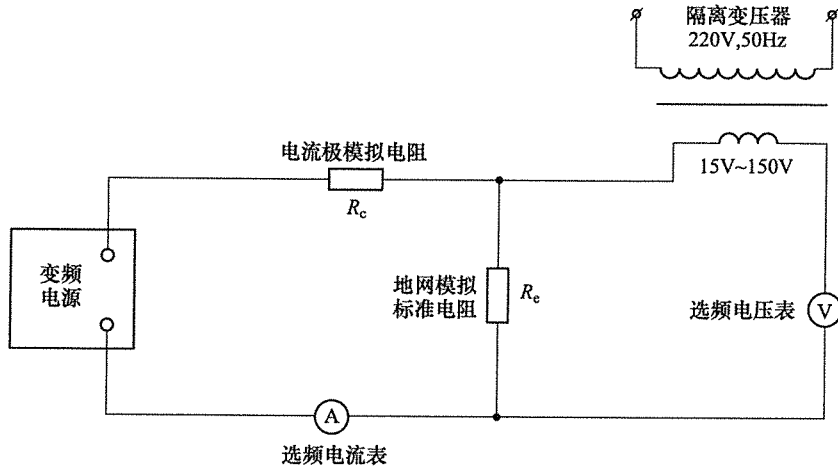


图 C.1 抗工频电压干扰测试

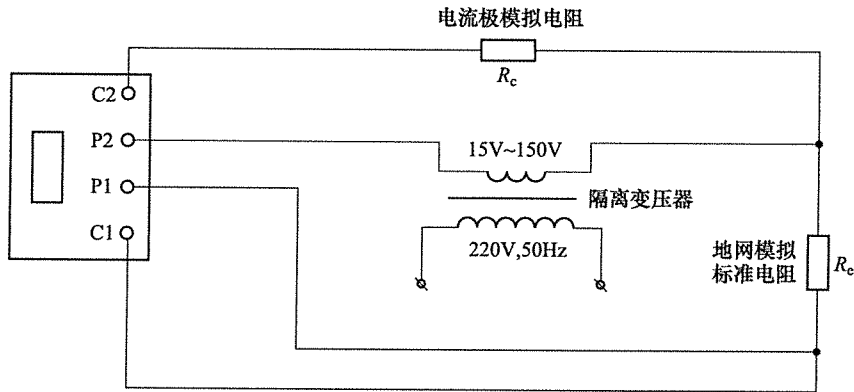


图 C.2 四端子接地阻抗测试仪抗地电压干扰试验接线图

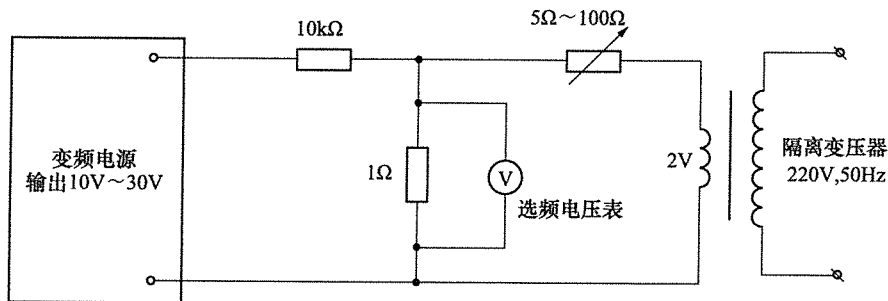


图 C.3 弱电压测量抗工频干扰测试

C.4 干扰下罗氏线圈分流相量测试数据有效性的验证

现场金属构架中的工频电流会给分流相量测试带来误差，其误差测试接线如图 C.4 所示。变频电源输出 55Hz、10V~30V，输出测试电流 I_{yz} ，并在可调电阻上产生异频分流。在未施加工频干扰电流时，分流相量测试仪器应能准确测试得到异频分流相量 I_{y1} / θ_{y1} ，即分流电流的大小和其相对于试验电

流的相角。 I_{y1} 应测量准确，且与变频电源输出电压成良好的线性， θ_{y1} 应接近 0° ；也可分流电阻上串入一个电感，以产生一个非 0° 的相角。此时使用 220/2V 变压器串 0.5Ω 电阻产生约 4A 工频电流通过罗氏线圈，可多圈缠绕增大工频电流；将分流相量测试仪器频率调节到 50Hz，读取其工频电流大小 I_g 。此时再将仪器选频 55Hz 读取异频分流相量 I_{y2}/θ_{y2} ， I_{y2} 与 I_{y1} 的误差应不大于 5%， θ_{y2} 与 θ_{y1} 的误差应不大于 2° 。 $I_{y1}:I_g$ 即异频信号电流与工频干扰电流之比（信噪比）。

具有分流相量测试功能的仪器应标明测试的最小信噪比，以保证测试幅值误差不大于 5%、相角误差应不大于 2° 。

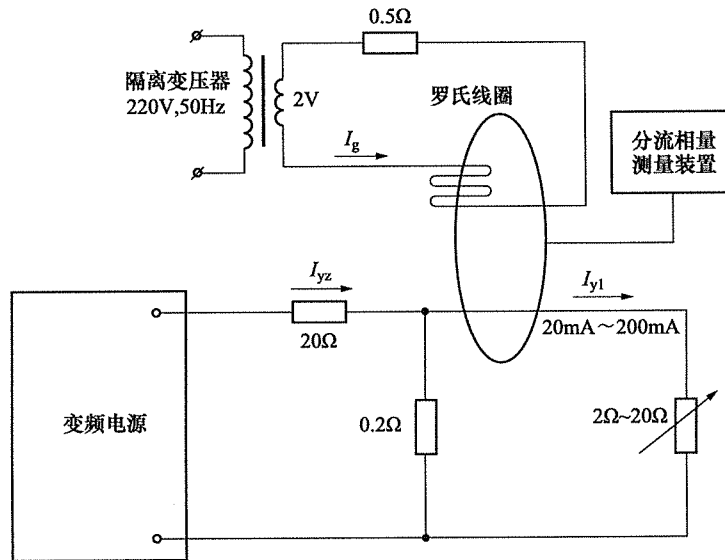


图 C.4 分流相量测量抗工频干扰电流测试

C.5 异频仪器良好选频抗干扰性能的经验值

根据实际经验，在测试误差不大于 5% 情况下，选频抗干扰性能良好的异频仪器宜有表 C.2 的信噪比范围。

表 C.2 异频仪器选频抗干扰性能的经验值

被测接地装置的变电站电压等级 kV	异频仪器的选频抗干扰性能（信噪比）
≤35	≥1:10
110 (66)	≥1:50
220	≥1:100
≥500	≥1:200

中华人民共和国
电力行业标准
接地装置特性参数测量导则

DL/T 475—2017

代替 DL/T 475—2006

*

中国电力出版社出版、发行

(北京市东城区北京站西街19号 100005 <http://www.cepp.sgcc.com.cn>)

北京传奇佳彩印刷有限公司印刷

*

2018年2月第一版 2018年2月北京第一次印刷

880毫米×1230毫米 16开本 1.75印张 49千字

印数 001—500册

*

统一书号 155198·500 定价 15.00元

版权专有 侵权必究

本书如有印装质量问题，我社发行部负责退换

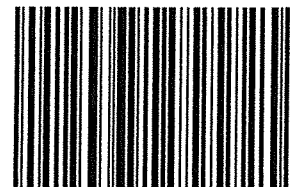


中国电力出版社官方微信



电力标准信息微信

为您提供 **最及时、最准确、最权威** 的电力标准信息



155198.500